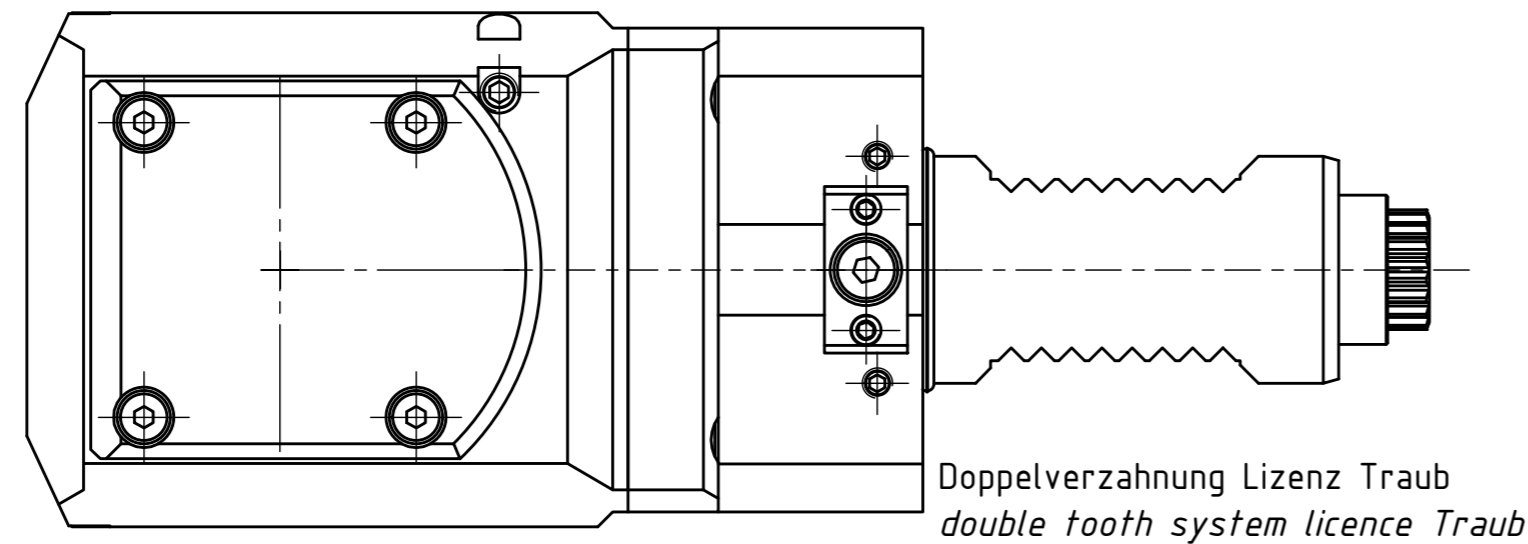
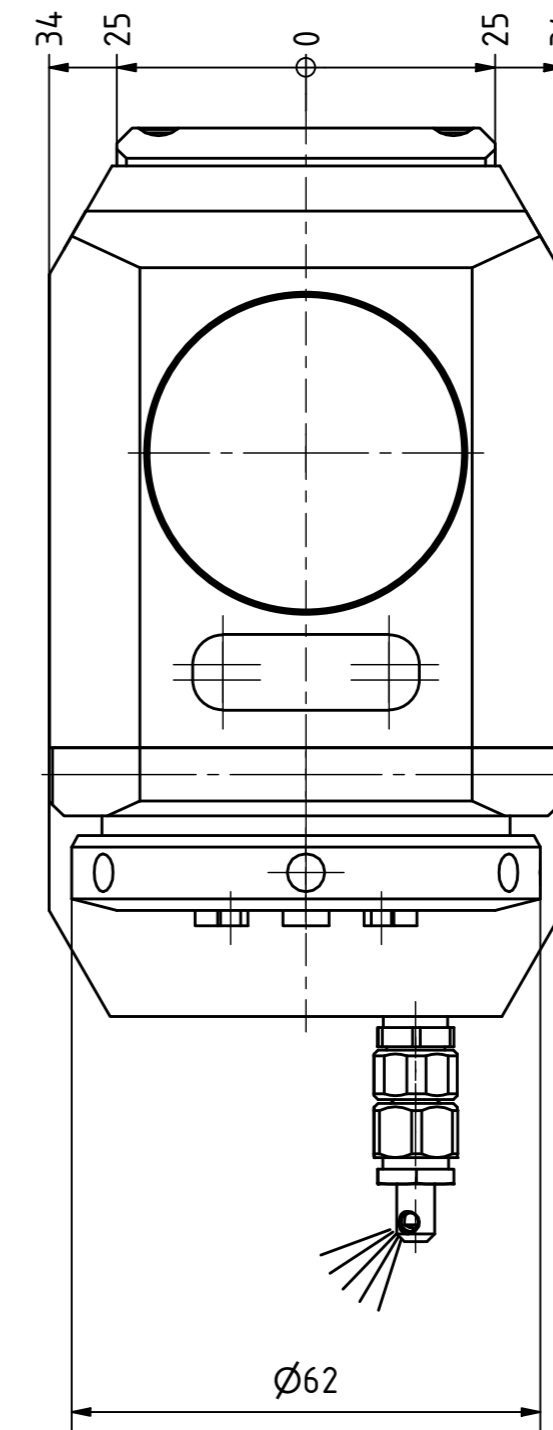
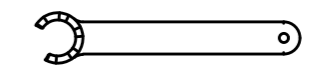
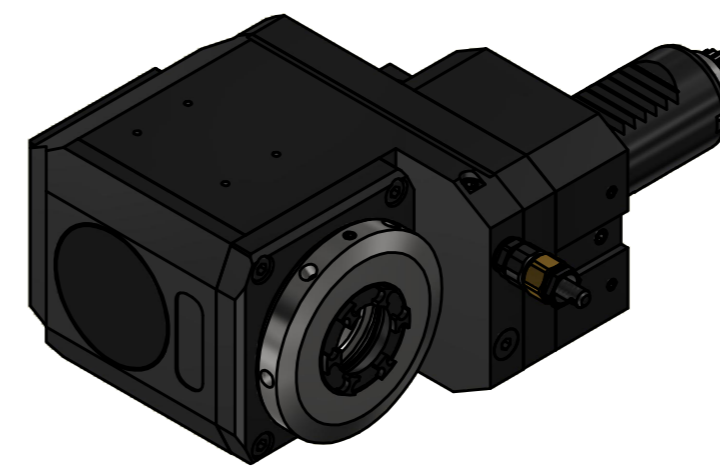


Spannzange / collet ER25 DIN6499
Spannbereich / clamping range: 1,0 - 16,0

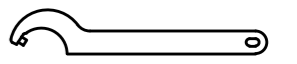
Gewindebohrzange / tapping collet
ET-1-25 M3-M12



Doppelverzahnung Lizenz Traub
double tooth system licence Traub



Spannzangenschlüssel für
innenliegende Mutter
Clamping wrench for
internal collet
225AX



Hakenschlüssel
mit Zapfen
Hook wrench
with fixed pin
DIN1810 B 58x62

Copyright **EWS Tool Technologies**
Weitergabe und Vervielfältigung dieser Unterlage,
Verwertung und Mitteilung ihres Inhalts nicht
gestattet, soweit nicht ausdrücklich zugestanden.
Zuwerhandlungen verpflichten zu Schadenersatz.

Bemerkung - Note

Technische Daten - technical data

Weight = 4,675 [kg]
Torque max. (M1/M2) = 32 / 32 [Nm]
Speed max. (n1/n2) = 8000 / 8000 [1/min]
Gear ratio (i)=n1:n2 = 1:1

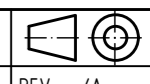
Benennung - Title

Radial Bohr und Fräskopf, zurückges
Radial drill. and mill. head offset



Nr. - No.
80.3025GT300RLIM

Technische Änderungen vorbehalten!
Subject to technical modifications!
IDENT: DEWS256497



REV: -/A
MNR.
230887

