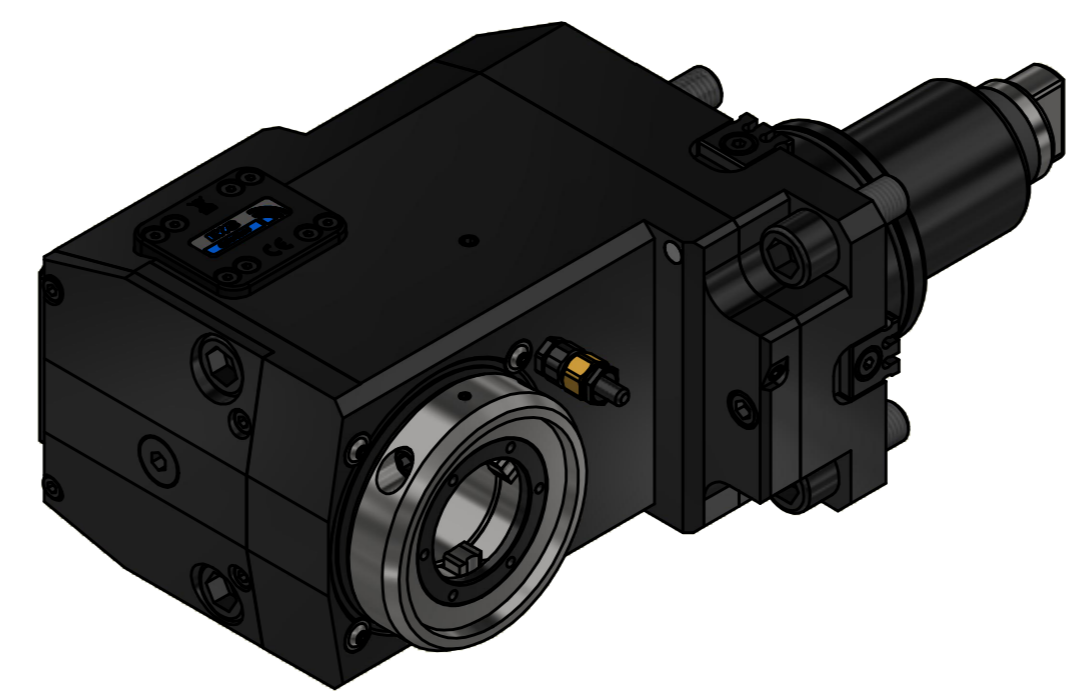
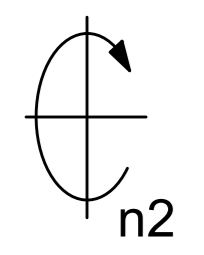


Anlagefläche  
contact surface  
EWS-Varia VX4



Copyright **EWS Tool Technologies**  
Weitergabe und Vervielfältigung dieser Unterlage,  
Verwertung und Mitteilung ihres Inhalts nicht  
gestattet, soweit nicht ausdrücklich zugestanden.  
Zuwendungen verpflichten zu Schadensersatz.

Bemerkung - Note	Technische Daten - technical data Weight = 14,237 [kg] Torque max. (M1/M2) = 80 / 80 [Nm] Speed max. (n1/n2) = 6000 / 6000 [1/min] Gear ratio (i)=n1:n2 = 1:1	Benennung - Title <b>Radial Bohr und Fräskopf, zurückges</b> <b>Radial drill. and mill. head offset</b>	 EWS Weigle GmbH & Co. KG Maybachstr. 1 D-73066 Uhlingen www.ews-tool.de Nr. - No. <b>80.65VX4VL6F-CC4</b>	Technische Änderungen vorbehalten! Subject to technical modifications! IDENT: DEWS259356 REV: -/A MNR. <b>230477</b>	
------------------	---	---	--	---	--