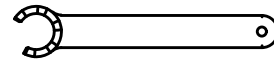
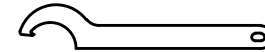


Spannzange / collet ER32 DIN6499  
Spannbereich / clamping range: 2,0 - 20,0



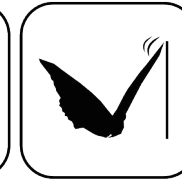
Spannzangenschlüssel für innenliegende Mutter  
Clamping wrench for internal collet  
232AX



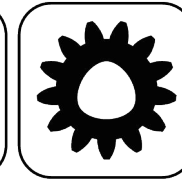
Hakenschlüssel mit Nase  
Hook wrench with nose end  
DIN1810 A 68x75



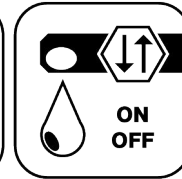
Ceramic Seal



Butterfly Seal



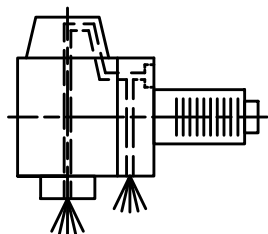
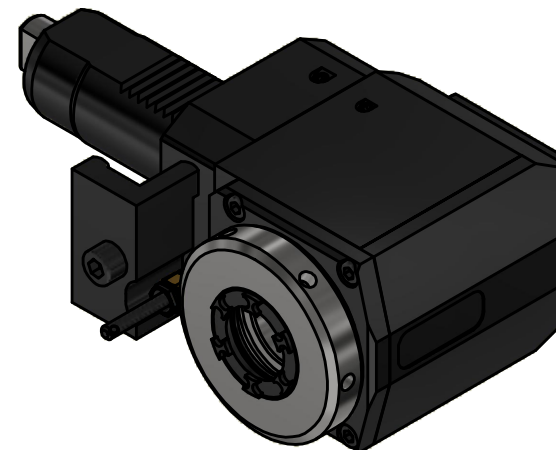
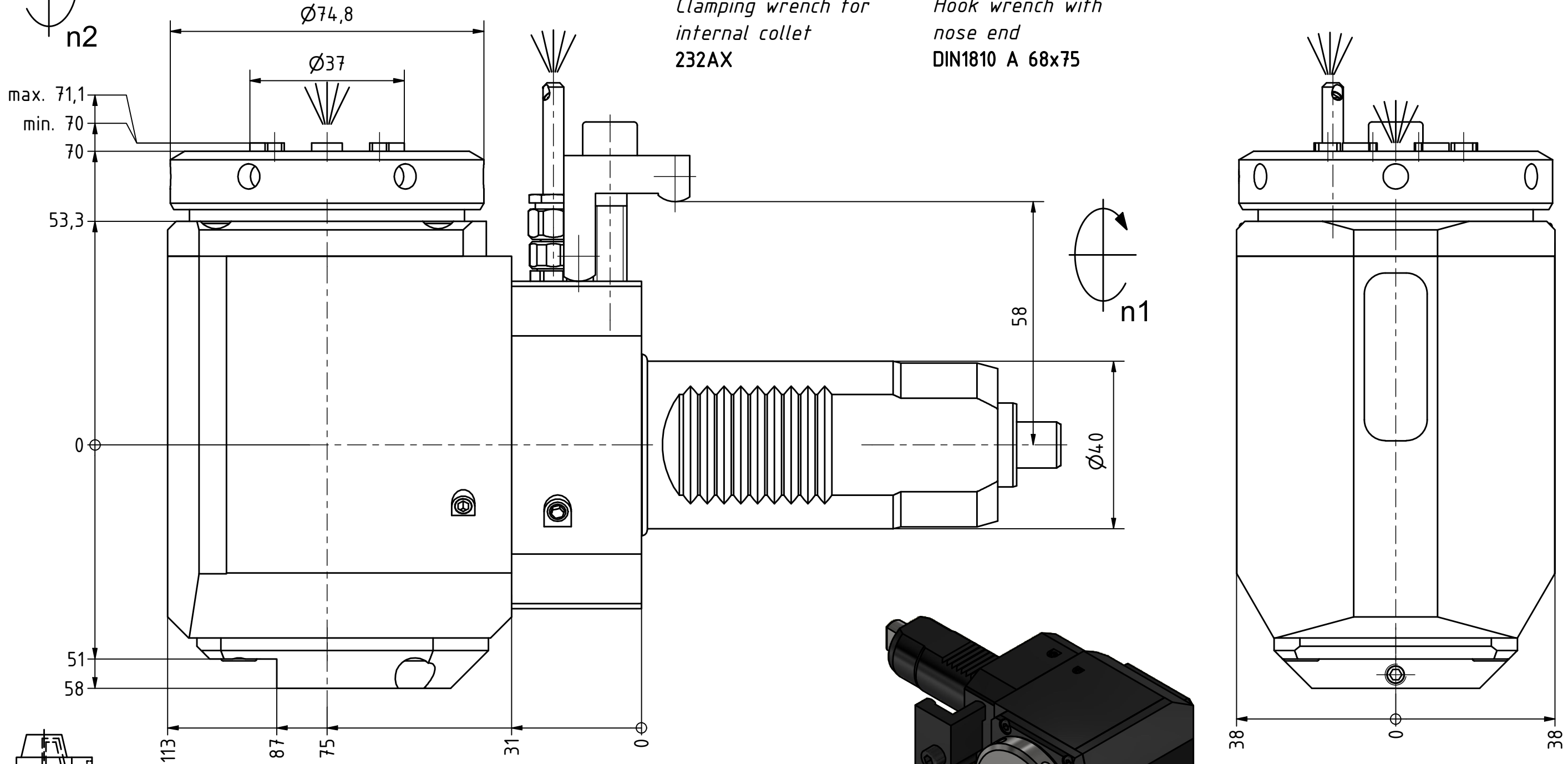
Polygon Joint



Coolant Management



Tech Details



Innen- und Aussenkuehlung / Inside and outside coolant supply  
Kuehlmittelfiltrierung-50µ / coolant filtration-50µ

Copyright **EWS Tool Technologies**  
Weitergabe und Vervielfaeltigung dieser Unterlage,  
Verwertung und Mitteilung ihres Inhalts nicht  
gestattet, soweit nicht ausdrucklich zugestanden.  
Zuwiderhandlungen verpflichten zu Schadenersatz.

Bemerkung - Note  
Für Trockenlauf geeignet!  
Use without coolant fluid allowed!

Technische Daten - technical data  
Weight = 6.182 [kg]  
Torque max. (M1/M2) = 63 / 63 [Nm]  
Speed max. (n1/n2) = 6000 / 6000 [1/min]  
Gear ratio (i)=n1:n2 = 1:1  
Pressure (pmax) = 70 [bar]

Benennung - Title  
**Radial Bohr und Fräskopf**  
**Radial drilling and milling head**



Nr. - No.  
60.4032VL3LIKDIM#01

Technische Aenderungen vorbehalten!  
Subject to technical modifications!  
IDENT: DEWS255608

REV: -/A  
MNR.

230676

