

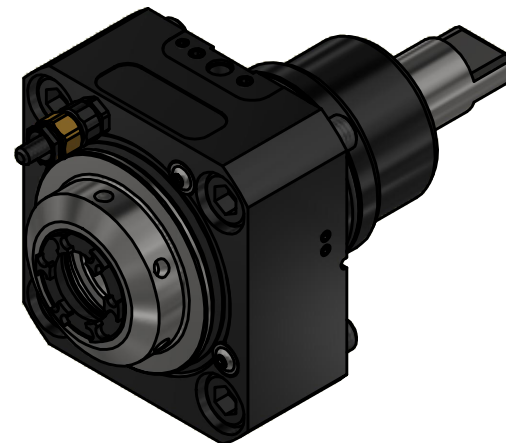
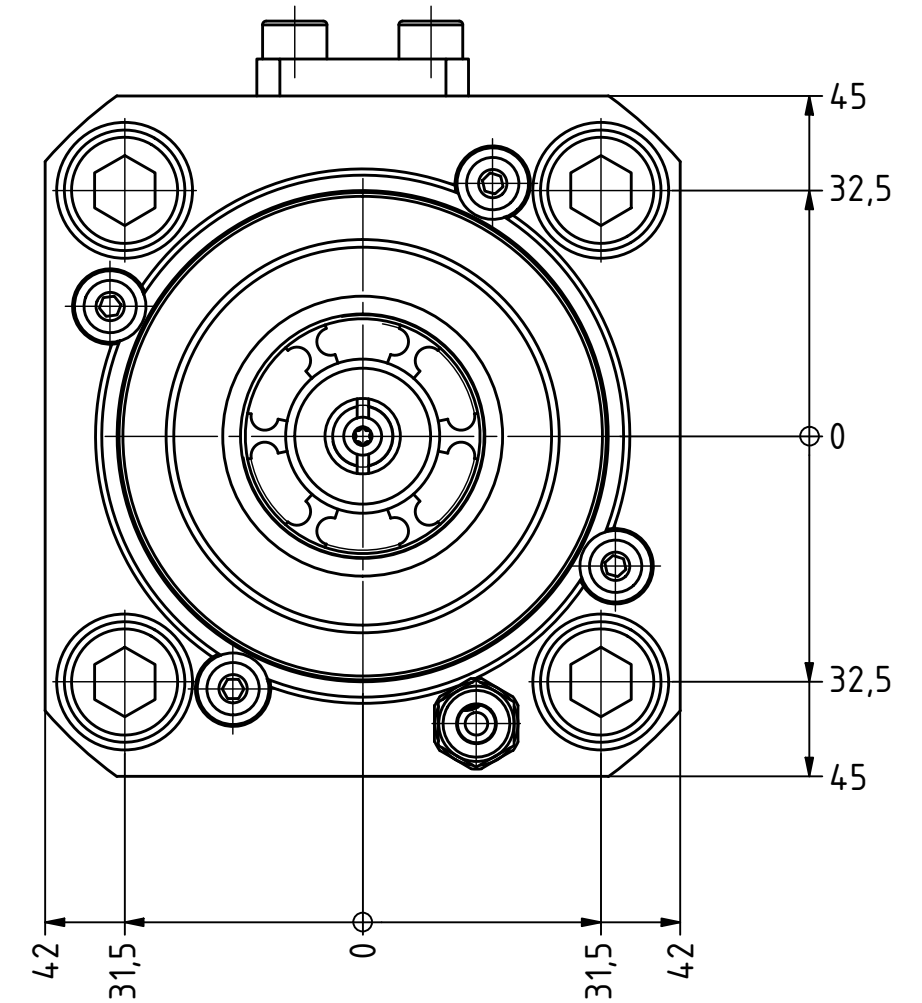
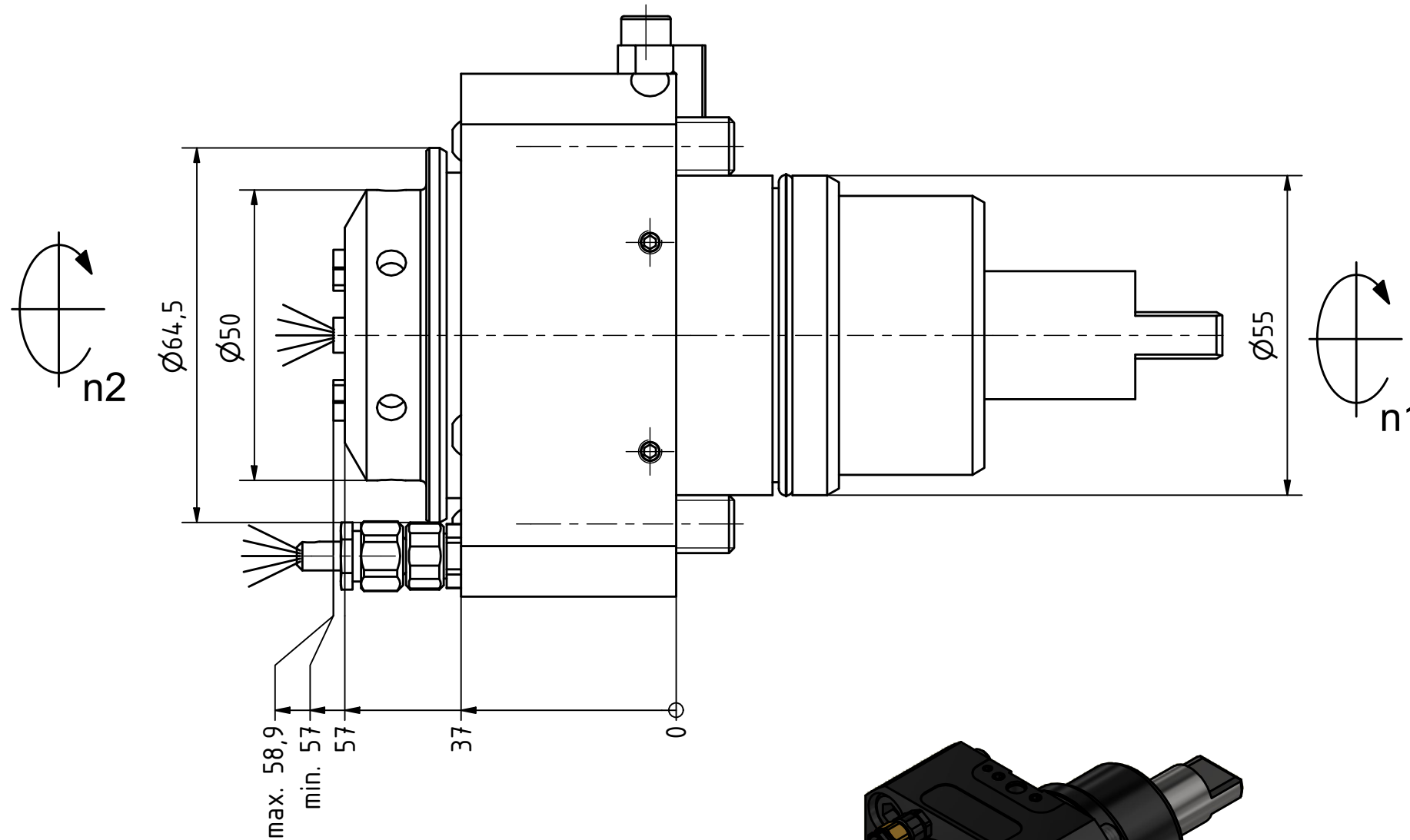
Ceramic Seal

Butterfly Seal

Coolant Management

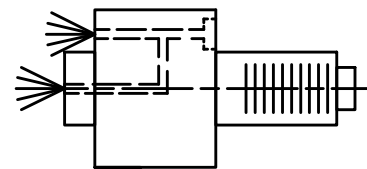
Tech Details

Spannzange / collet ER25 DIN6499
Spannbereich / clamping range: 1,0 - 16,0



Hakenschlüssel mit Zapfen
Hook wrench with fixed pin
DIN1810 B 45x50

Spannzangenschlüssel für innenliegende Mutter
Clamping wrench for internal collet
225AX



Innen- und Aussenkühlung / Inside and outside coolant supply
Kuehlmittelfiltrierung 50μ / coolant filtration 50μ

Copyright **EWS Tool Technologies**
Weitergabe und Vervielfaeltigung dieser Unterlage, Verwertung und Mitteilung ihres Inhalts nicht gestattet, soweit nicht ausdrecklich zugestanden. Zuwiderhandlungen verpflichten zu Schadenersatz.

<p>Bemerkung - Note</p> <p>Für Trockenlauf geeignet! Use without coolant fluid allowed! mit Kegelrollenlager with taper roller bearing(s)</p>	<p>Technische Daten - technical data</p> <p>Weight = 3.033 [kg] Torque max. (M1/M2) = 63 / 63 [Nm] Speed max. (n1/n2) = 5000 / 5000 [1/min] Gear ratio (i)=n1:n2 = 1:1 Pressure (pmax) = 70 [bar]</p>	<p>Benennung - Title</p>	<p>EWS Tool Technologies EWS Weigle GmbH & Co. KG Maybachstr. 1 D-73066 UHINGEN www.ews-tools.de</p>	<p>Technische Aenderungen vorbehalten! Subject to technical modifications!</p> <p>IDENT: DEWS254892</p>	<p>REV: -/A</p> <p>MNR.</p> <p>230694</p>	<p>QR</p>
---	---	--------------------------	---	---	---	------------------

Nr. - No.
40.5525KRBIG1809IKCIM