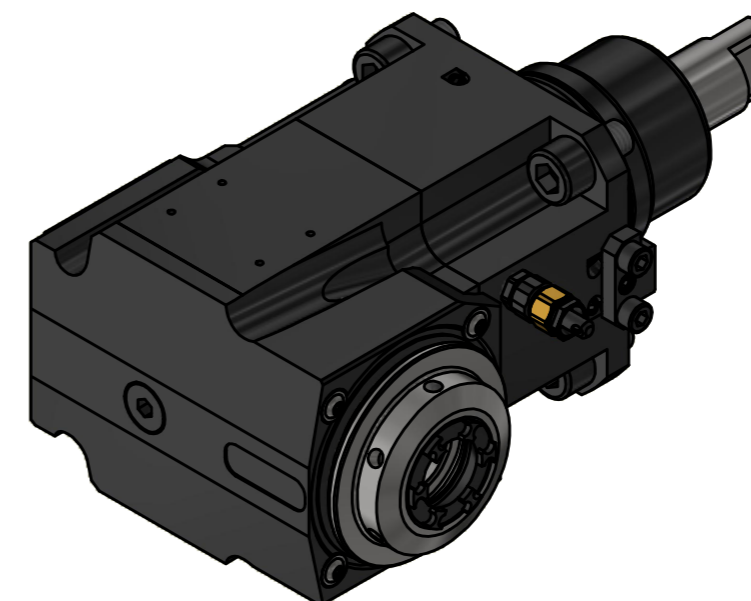
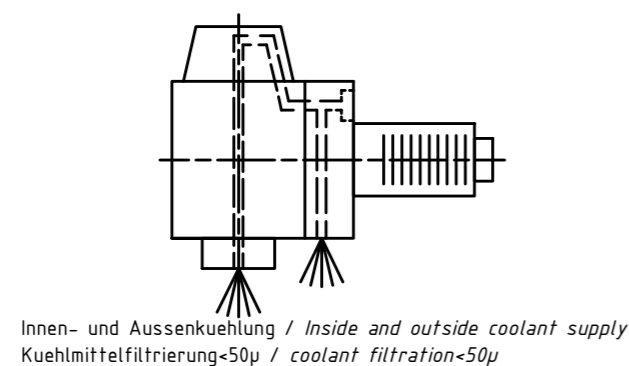


Spannzange / collet ER25 DIN6499  
 Spannbereich / clamping range: 1,0 - 16,0



Spannzangenschlüssel für innenliegende Mutter  
 Clamping wrench for internal collet  
 225AX

Hakenschlüssel mit Zapfen  
 Hook wrench with fixed pin  
 DIN1810 B 45x50



Bemerkung - Note  
 Für Trockenlauf geeignet!  
 Use without coolant fluid allowed!  
 mit Kegelrollenlager  
 with taper roller bearing(s)

Technische Daten - technical data  
 Weight = 7.572 [kg]  
 Torque max. (M1/M2) = 63 / 63 [Nm]  
 Speed max. (n1/n2) = 5000 / 5000 [1/min]  
 Gear ratio (i)=n1:n2 = 1:1  
 Pressure (pmax) = 70 [bar]

Benennung - Title  
**Radial Bohr und Fräskopf**  
**Radial drilling and milling head**

	EWS Weigle GmbH & Co. KG Maybachstr. 1 D-73066 Ulm/ingen www.ews-tools.de	Technische Aenderungen vorbehalten! Subject to technical modifications! IDENT: DEWS254938		
	Nr. - No. <b>60.5525KRBIG1809IKDGLIMX100</b>	REV: -/A MNR. <b>230720</b>		

Copyright EWS Tool Technologies  
 Weitergabe und Vervielfaeltigung dieser Unterlage,  
 Verwertung und Mitteilung ihres Inhalts nicht  
 gestattet, soweit nicht ausdrecklich zugestanden.  
 Zuwiderhandlungen verpflichten zu Schadenersatz.