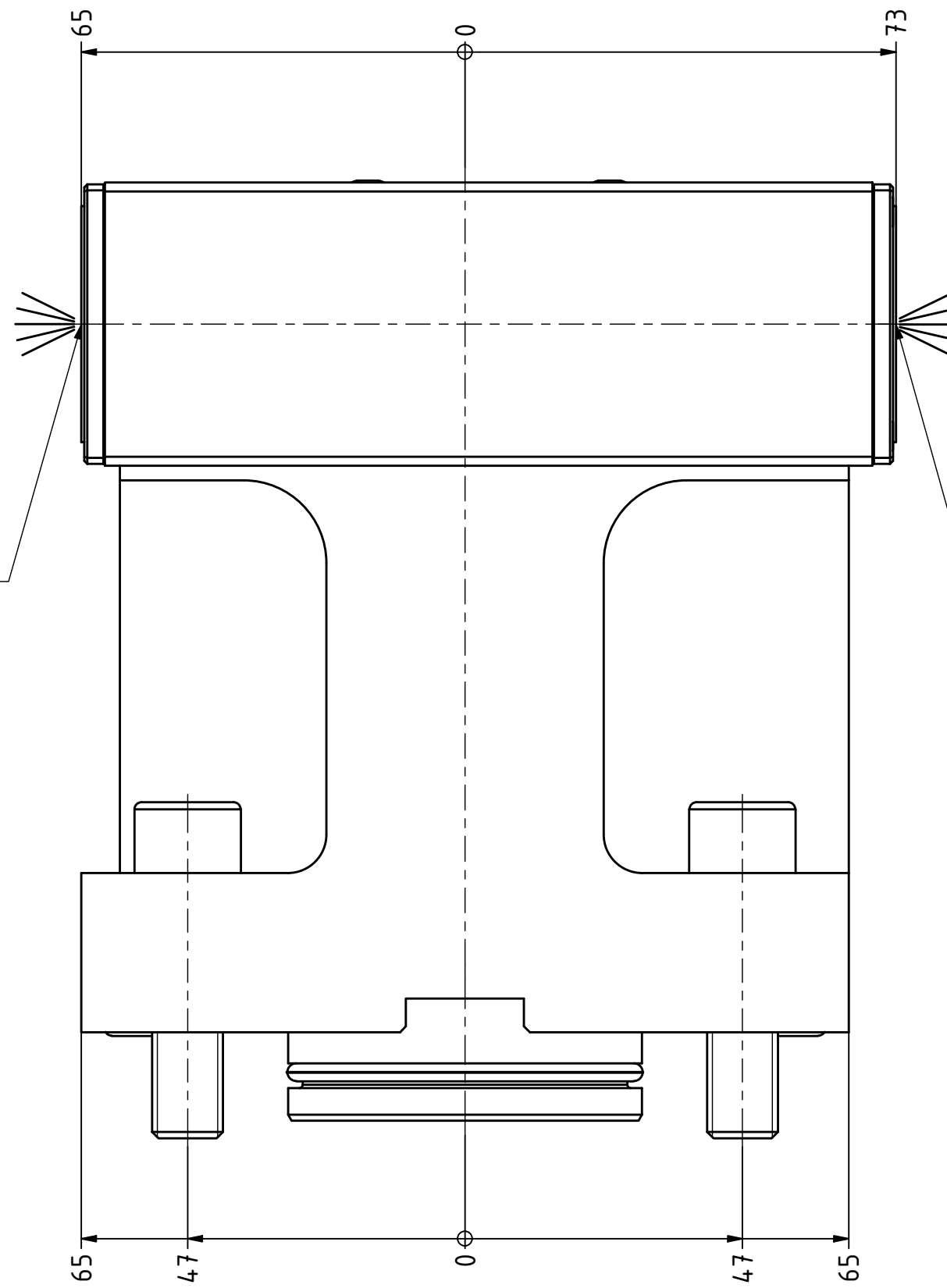
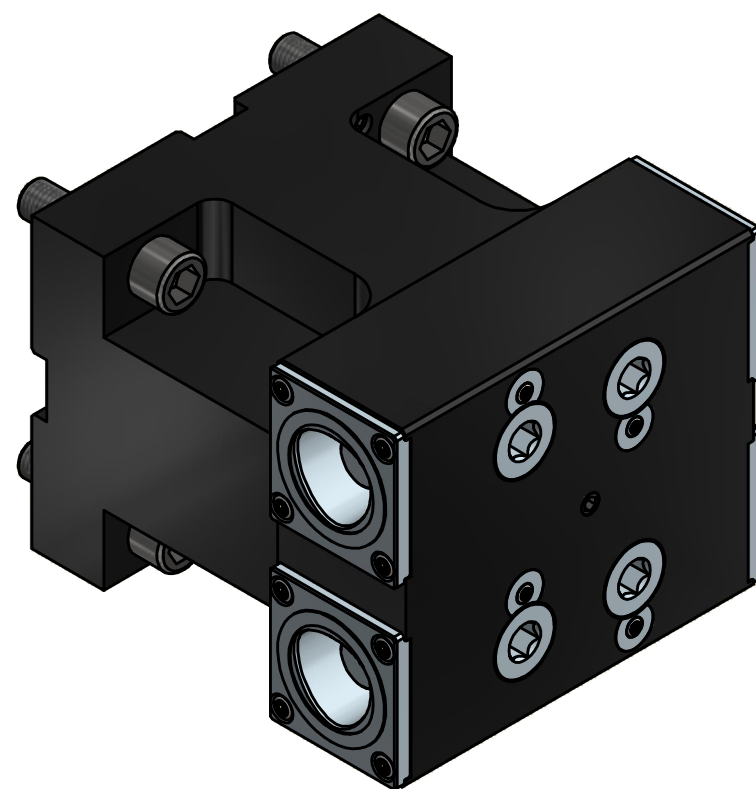
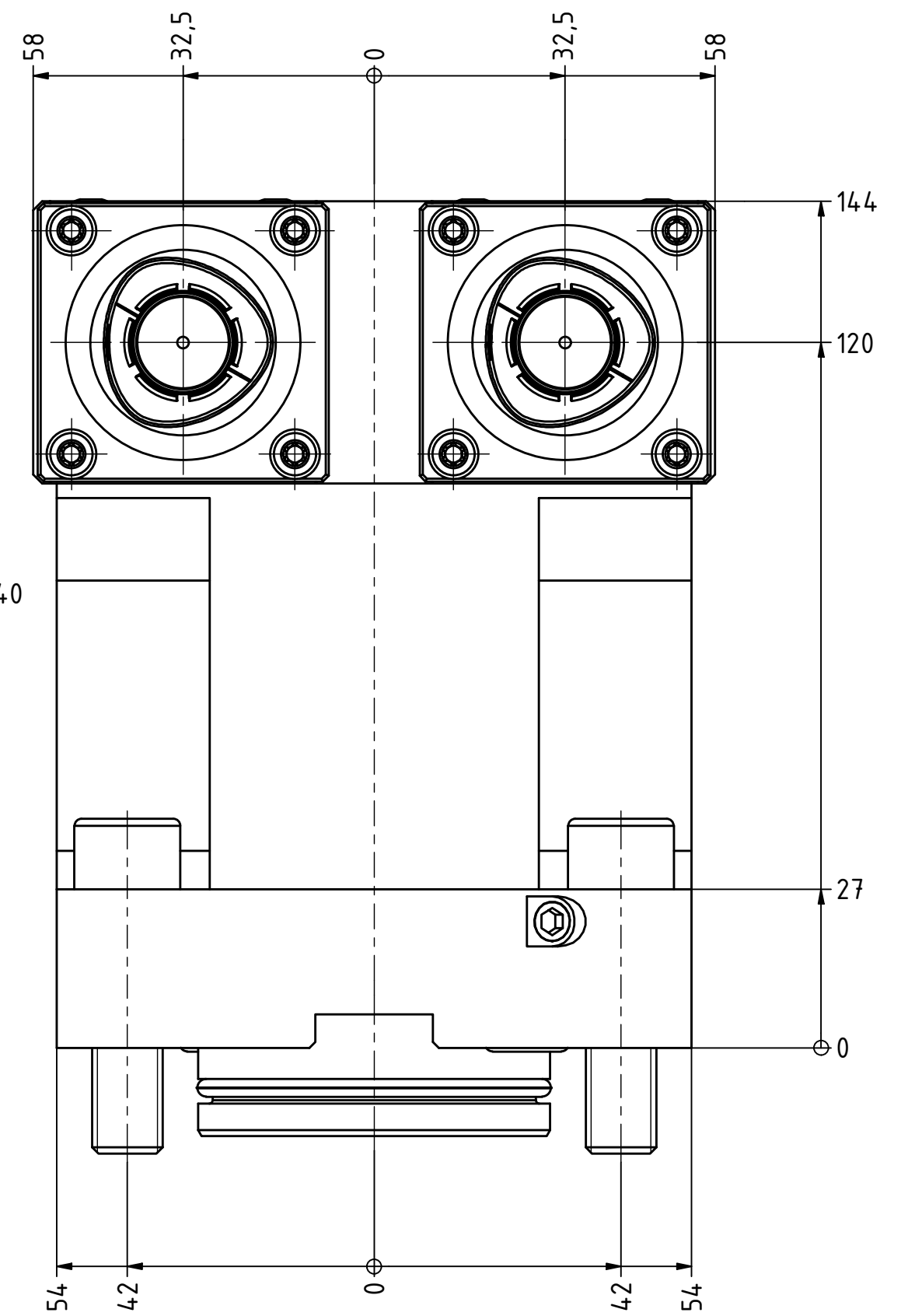


Polygon ISO 26623 PSC 40



Polygon ISO 26623 PSC 40



Copyright **EWS Tool Technologies**
 Weitergabe und Vervielfältigung dieser Unterlage,
 Verwertung und Mitteilung ihres Inhalts nicht
 gestattet, soweit nicht ausdrücklich zugestanden.
 Zuwiderhandlungen verpflichten zu Schadenersatz.

Bemerkung - Note

MA = 50 Nm
 max. 80 bar

Technische Daten - technical data

Weight = 13.334 [kg]

Benennung - Title

Kombih.f. Innen.-u. Aussenkühlung
Combi holder for int/ext. cooling

EWS EWS Weigle GmbH & Co. KG
 Maybachstr. 1
 D-73066 Uhingen
 www.ews-tools.de

Technische Änderungen vorbehalten!
 Subject to technical modifications!

IDENT: DEWS254082

Nr. - No.

17.BMTC4QYNLÜKX120

REV: -/A

MNR.

230582

