

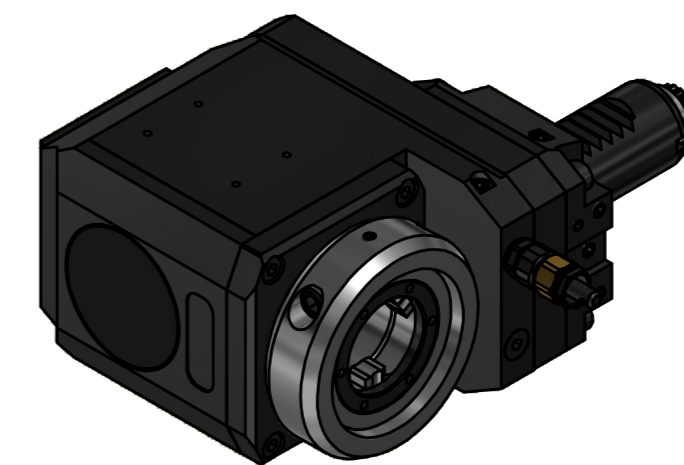
Doppelverzahnung Lizenz Traub
double tooth system licence Traub

Innen- und Aussenkuehlung / Inside and outside coolant supply
Kuehlmittelfiltrierung+50 μ / coolant filtration+50 μ

Bemerkung - Note
Für Trockenlauf geeignet!
Use without coolant fluid allowed!

Technische Daten - technical data
Weight = 4,442 [kg]
Torque max. (M1/M2) = 25 / 25 [Nm]
Speed max. (n1/n2) = 8000 / 8000 [1/min]
Gear ratio (i)=n1:n2 = 1:1
Pressure (pmax) = 70 [bar]

Benennung - Title
Radial Bohr und Fräskopf, zurückges
Radial drill. and mill. head offset



Copyright EWS Tool Technologies
Weitergabe und Vervielfaeltigung dieser Unterlage,
Verwertung und Mitteilung ihres Inhalts nicht
gestattet, soweit nicht ausdrecklich zugestanden.
Zuwoerhandlungen verpflichten zu Schadenersatz.

EWS <small>Tool Technologies</small> <small>EWS Weigle GmbH & Co. KG Maybachstr. 1 D-73066 Uhlingen www.ews-tools.de</small>	<small>Technische Aenderungen vorbehalten!</small> <small>Subject to technical modifications!</small>	
	<small>IDENT: DEWS253190</small>	
<small>Nr. - No.</small> 80.25VX3L5480RLIKD#01	<small>MNR.</small> 230459	QR