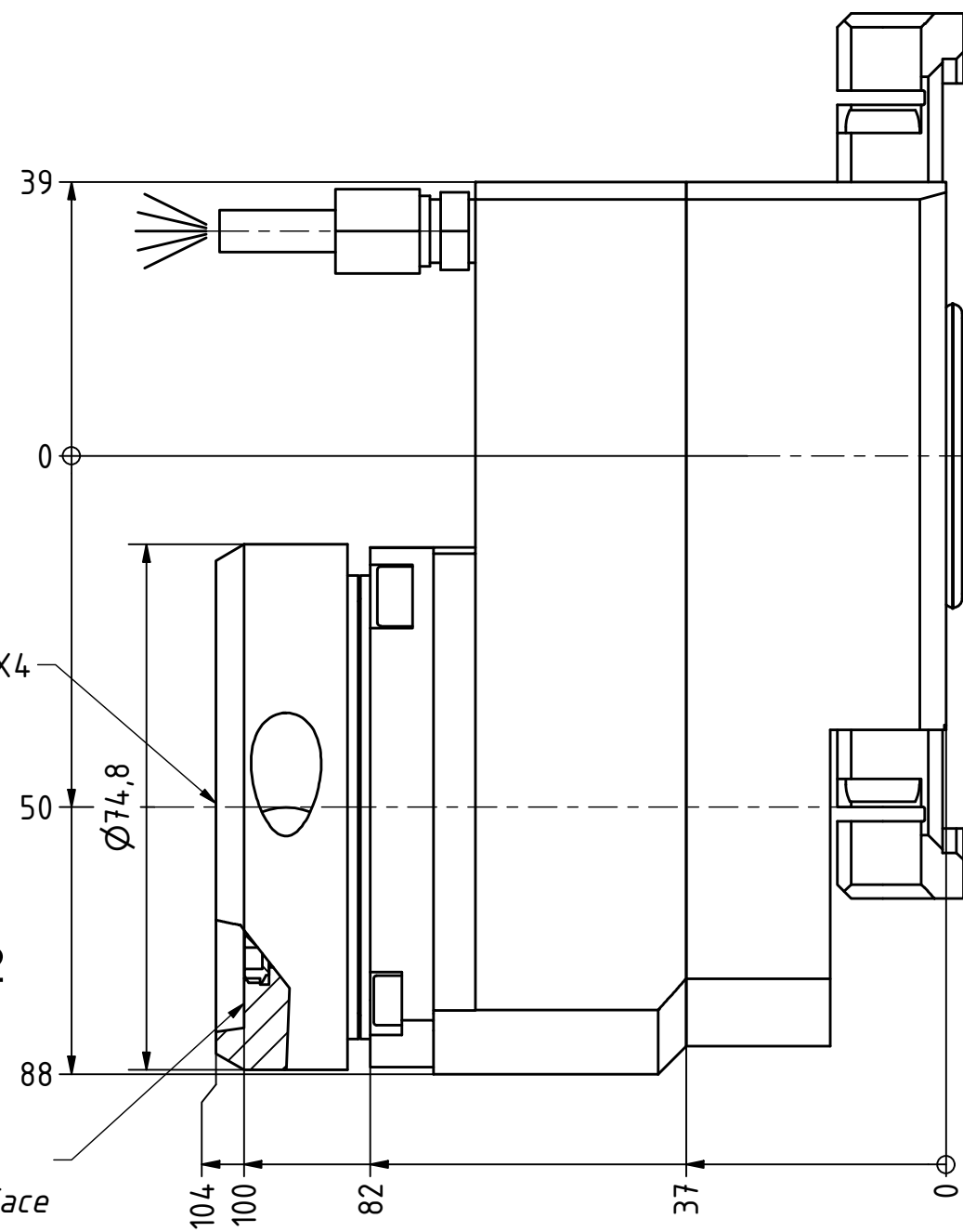
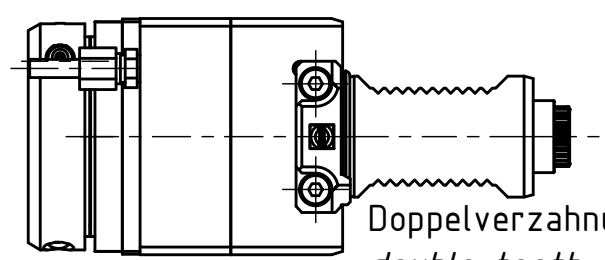
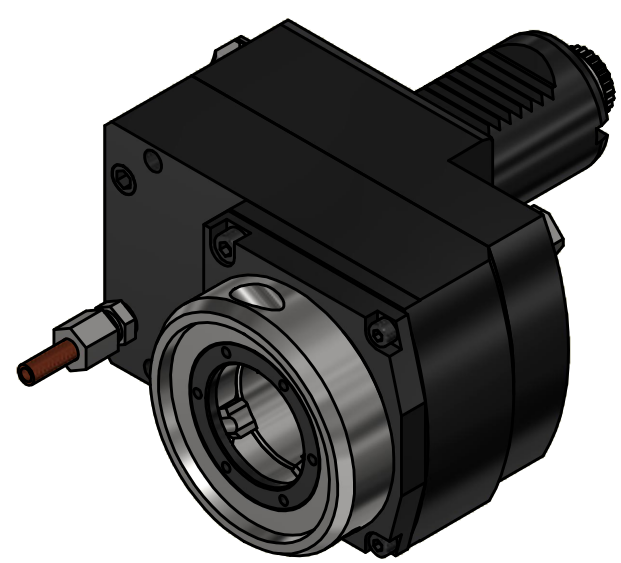
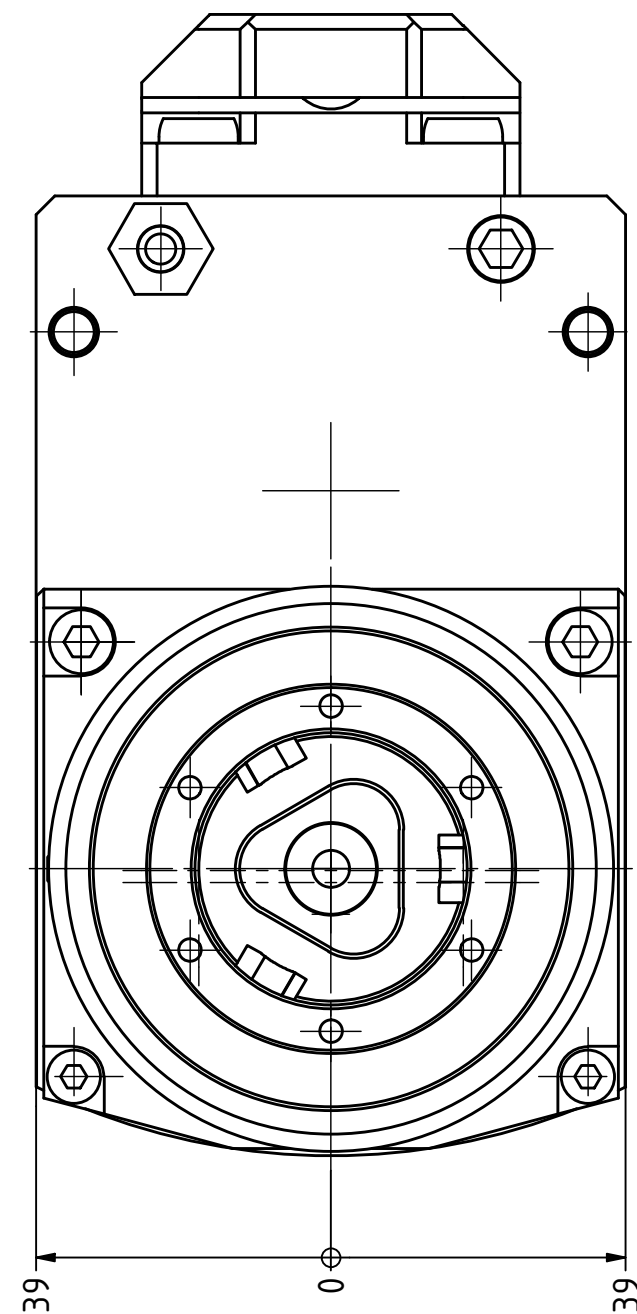
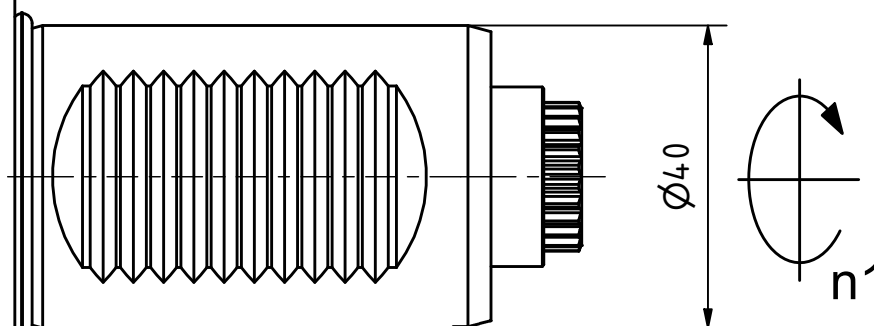


EWS.Varia Highspeed

Tech Details



Trifix Anzugsdrehmoment 50 Nm
Trifix clamping torque 50 Nm



Copyright **EWS Tool Technologies**
Weitergabe und Vervielfaeltigung dieser Unterlage,
Verwertung und Mitteilung ihres Inhalts nicht
gestattet, soweit nicht ausdrecklich zugestanden.
Zuwiderhandlungen verpflichten zu Schadenersatz.

Bemerkung - Note

Technische Daten - technical data

Benennung - Title

Weight = 5.506 [kg]
Torque max. (M1/M2) = 50 / 25 [Nm]
Speed max. (n1/n2) = 5000 / 10000 [1/min]
Gear ratio (i)=n1:n2 = 1:2

Axial Bohr u. Fräskopf achsversetzt
Ax. drill. and mill. head offset



EWS Weigele GmbH & Co. KG
Maybachstr. 1
D-73066 UHINGEN
www.ews-tools.de

Technische Aenderungen vorbehalten!
Subject to technical modifications!

IDENT: DEWS252537



REV: -/A

Nr. - No.

50.40VX4CTXRL1TFR

MNR.

230348

