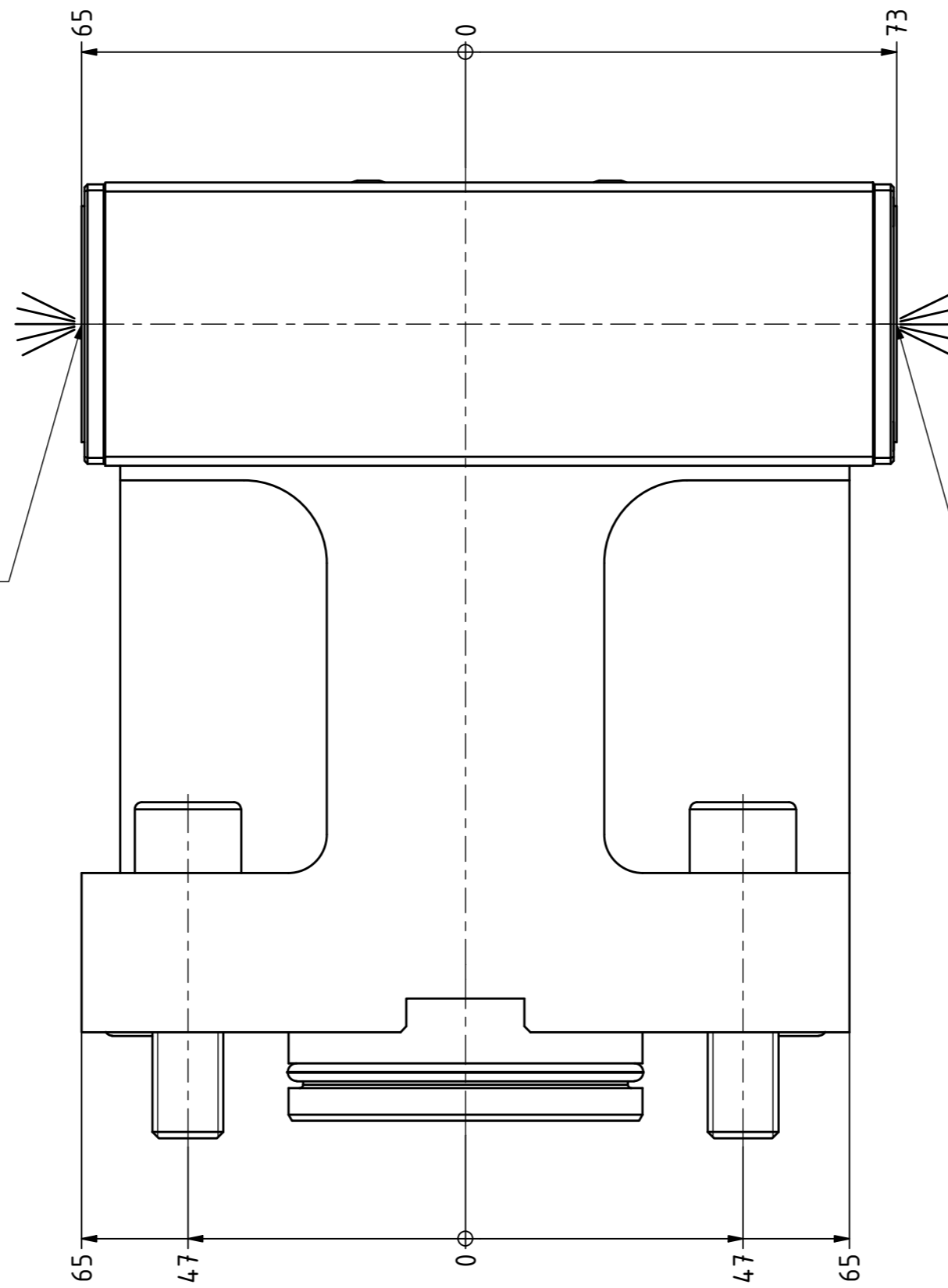
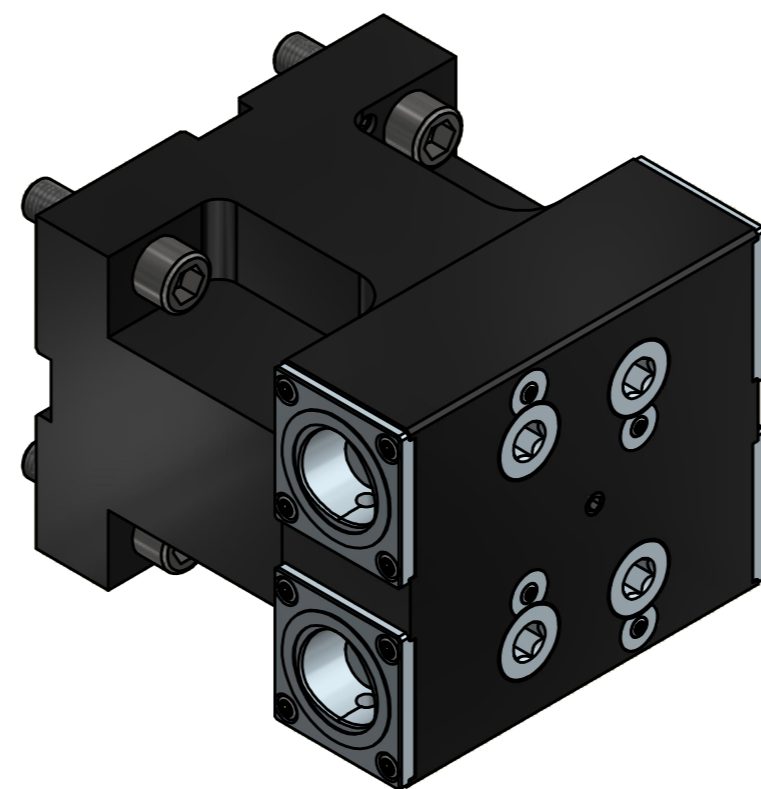
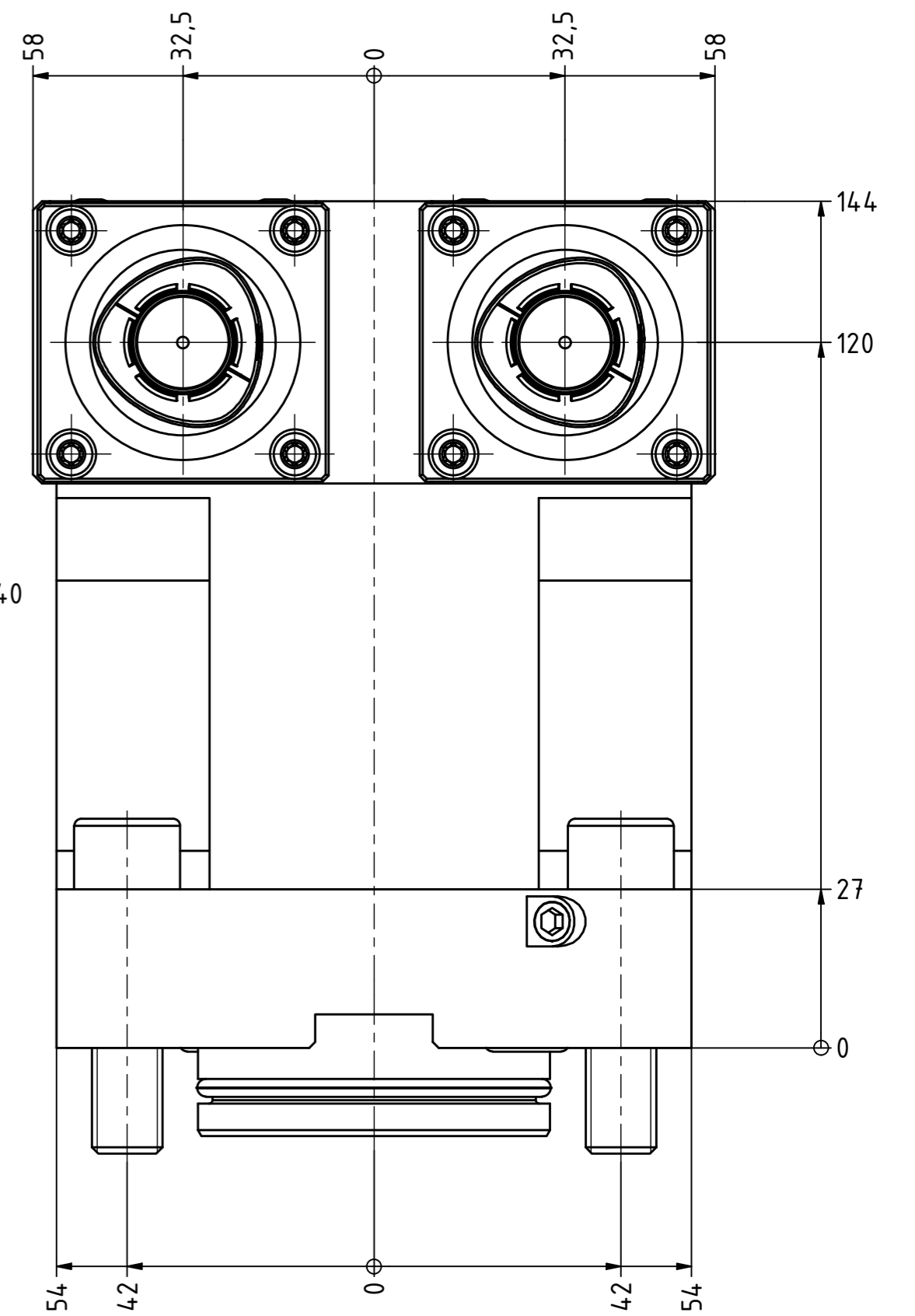


Polygon ISO 26623 PSC 40



Polygon ISO 26623 PSC 40



Copyright **EWS Tool Technologies**  
 Weitergabe und Vervielfältigung dieser Unterlage,  
 Verwertung und Mitteilung ihres Inhalts nicht  
 gestattet, soweit nicht ausdrücklich zugestanden.  
 Zuwiderhandlungen verpflichten zu Schadenersatz.

Bemerkung - Note

MA = 50 Nm  
 max. 80 bar

Technische Daten - technical data

Weight = 13.334 [kg]

Benennung - Title

**Kombih.f. Innen.-u. Aussenkühlung**  
**Combi holder for int/ext. cooling**

**EWS** EWS Weigle GmbH & Co. KG  
 Maybachstr. 1  
 D-73066 Uhingen  
 www.ews-tools.de

Technische Änderungen vorbehalten!  
 Subject to technical modifications!

IDENT: DEWS250718

Nr. - No.

17.BMTC4QYNLX120

REV: -/B

MNR.

229220

