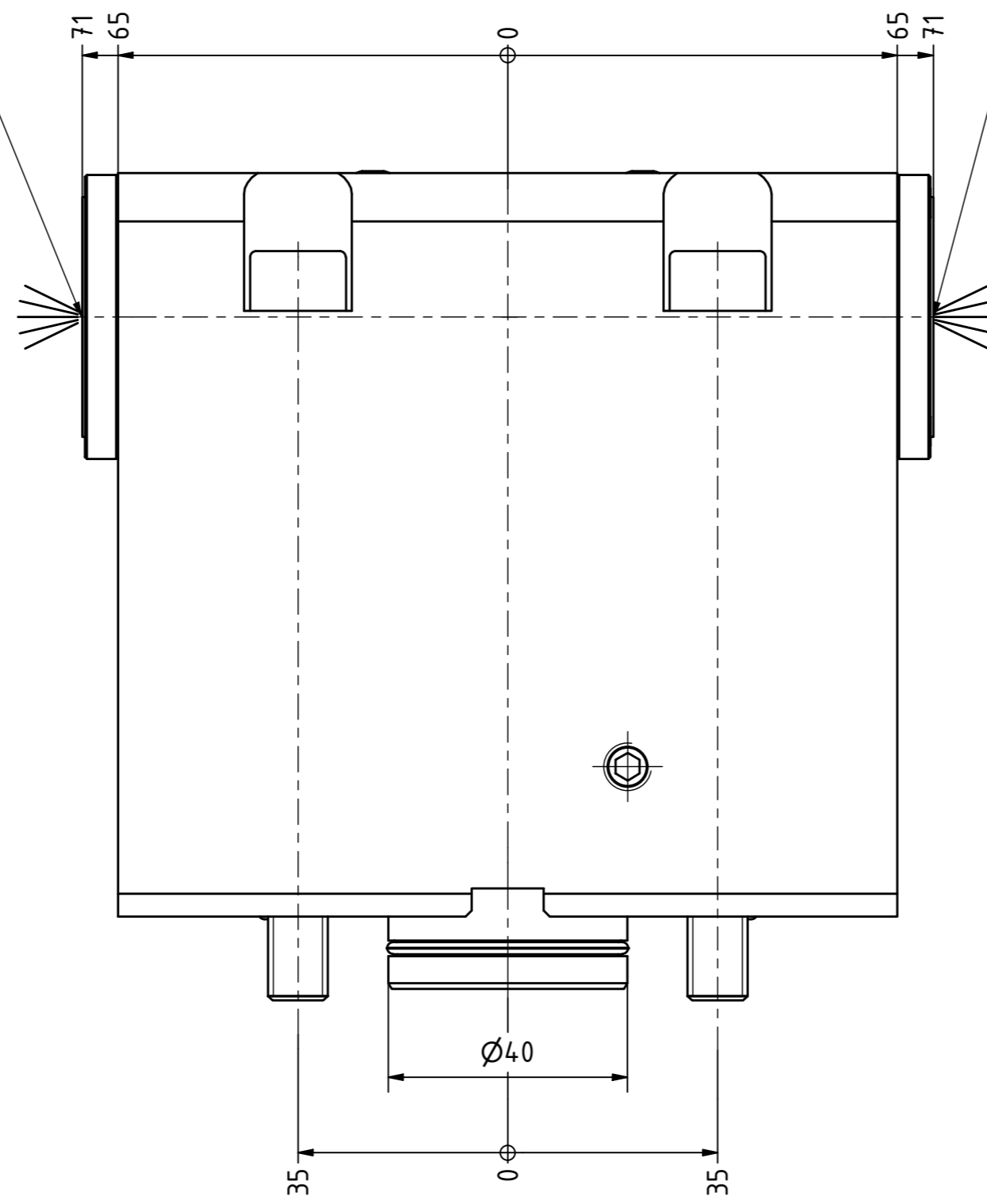
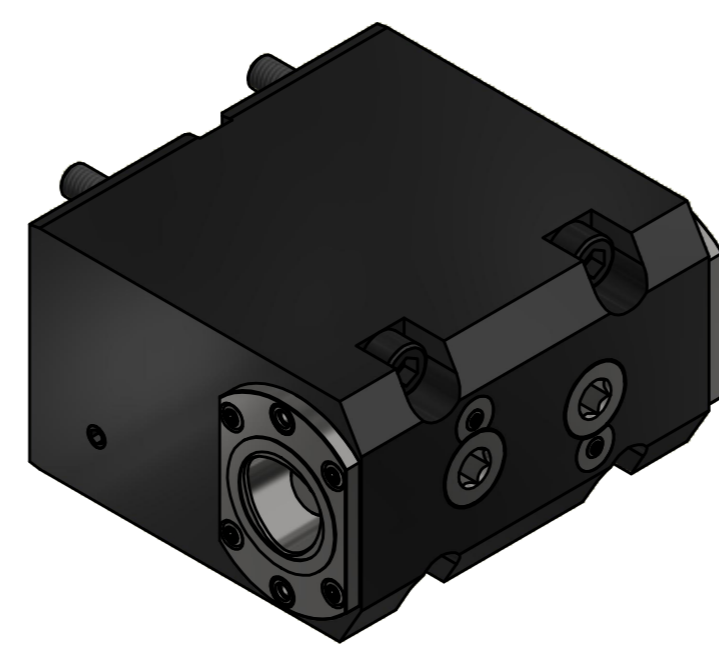
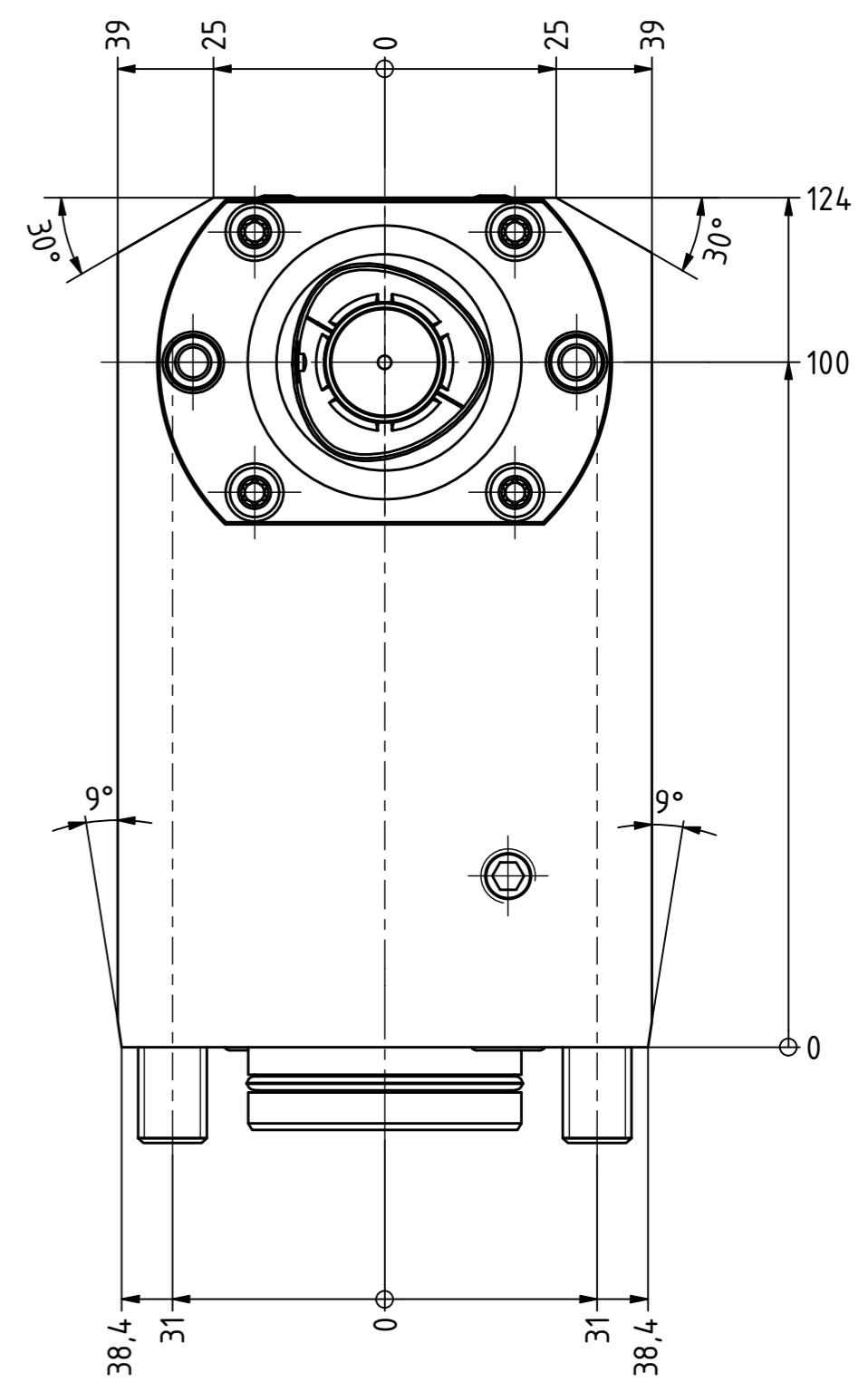


Polygon ISO 26623 PSC 40



Polygon ISO 26623 PSC 40



Copyright **EWS Tool Technologies**  
 Weitergabe und Vervielfältigung dieser Unterlage,  
 Verwertung und Mitteilung ihres Inhalts nicht  
 gestattet, soweit nicht ausdrücklich zugestanden.  
 Zuwiderhandlungen verpflichten zu Schadenersatz.

<p>Bemerkung - Note</p> <p>MA = 50 Nm max. 80 bar</p>	<p>Technische Daten - technical data</p> <p>Weight = 9.317 [kg]</p>	<p>Benennung - Title</p> <p><b>Kombih.f. Innen.-u. Aussenkühlung</b>  <b>Combi holder for int/ext. cooling</b></p>	<p><b>EWS</b> Tool Technologies  <small>EWS Weigle GmbH &amp; Co. KG        Maybachstr. 1        D-73066 Uhlingen        www.ews-tools.de</small></p>	<p>Technische Änderungen vorbehalten!  <i>Subject to technical modifications!</i></p> <p>IDENT: DEWS250759</p>	<p>REV: -/A</p> <p>MNR.</p> <p>205342</p>	<p><b>QR</b></p>
---	---	--	---	--	---	------------------