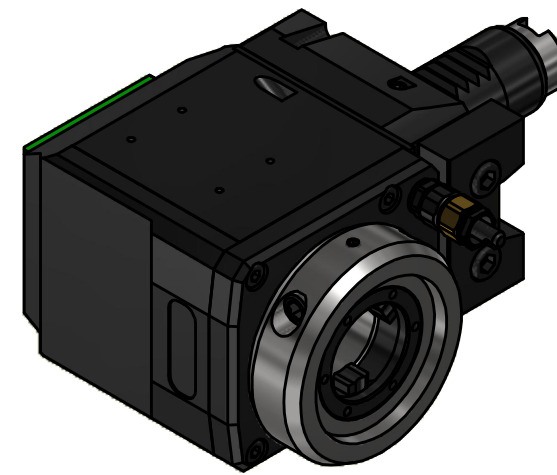
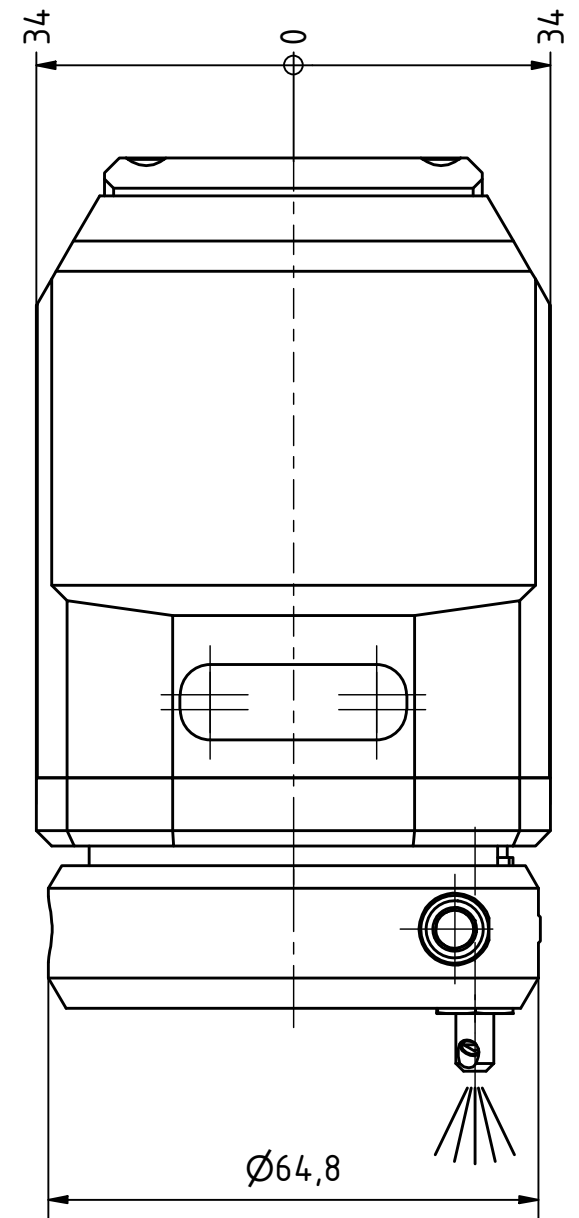
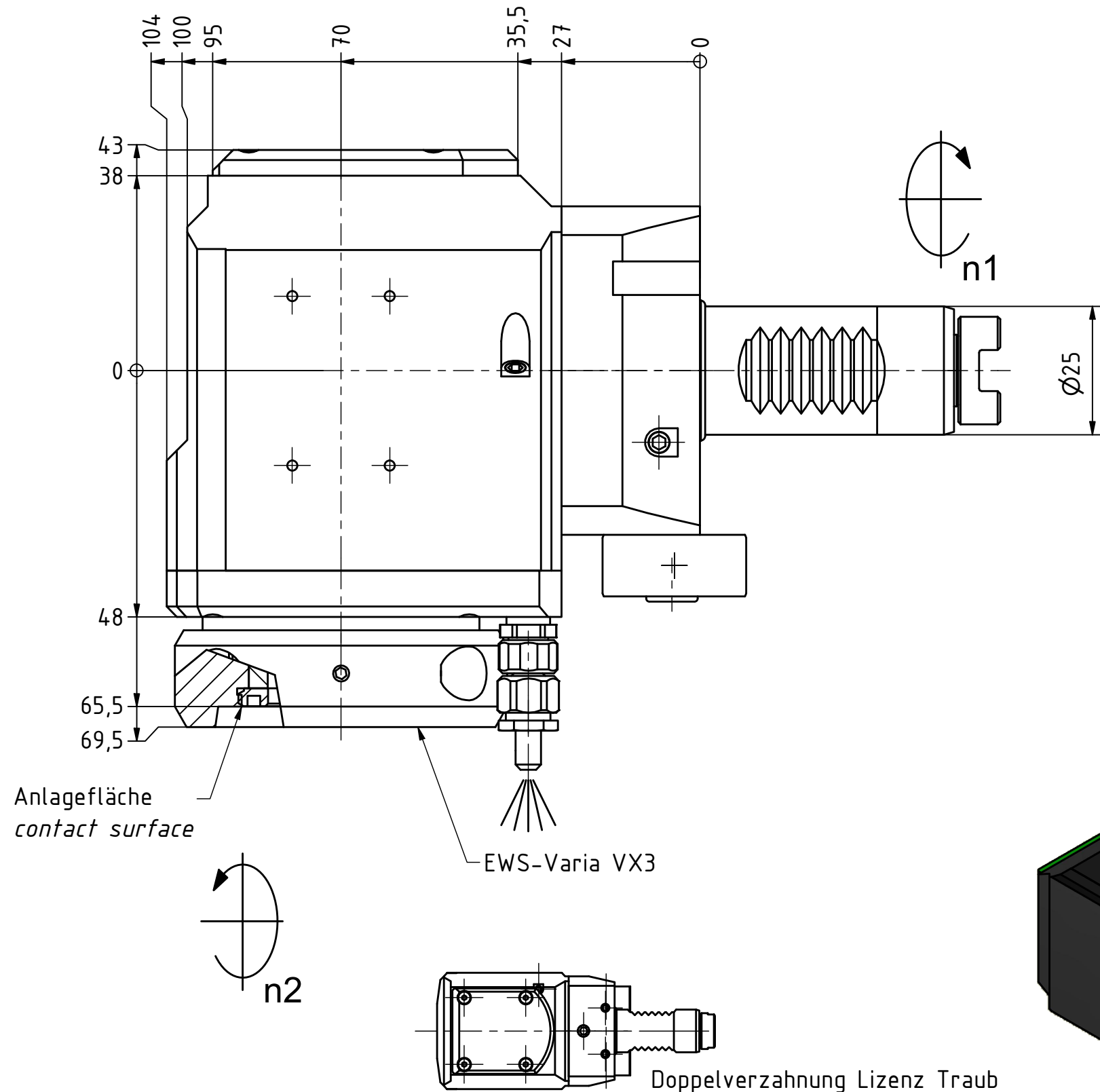




EWS.Varia Butterfly Seal Polygon Joint Coolant Management Tech Details



Doppelverzahnung Lizenz Traub
double tooth system licence Traub

Copyright **EWS Tool Technologies**
Weitergabe und Vervielfaeltigung dieser Unterlage,
Verwertung und Mitteilung ihres Inhalts nicht
gestattet, soweit nicht ausdrecklich zugestanden.
Zuwiderhandlungen verpflichten zu Schadenersatz.

Bemerkung - Note

Technische Daten - technical data

| | |
|----------------------|-----------------------|
| Weight | = 3.885 [kg] |
| Torque max. (M1/M2) | = 25 / 25 [Nm] |
| Speed max. (n1/n2) | = 8000 / 8000 [1/min] |
| Gear ratio (i)=n1:n2 | = 1:1 |

Benennung - Title

Radial Bohr und Fräskopf
Radial drilling and milling head

EWS Tool Technologies
EWS Weigele GmbH & Co. KG
Maybachstr. 1
D-73066 UHINGEN
www.ews-tools.de

Nr. - No.
60.25VX3G200RLV#01

| | | |
|--|--------------------|-----------------------|
| Technische Aenderungen vorbehalten! Subject to technical modifications! | IDENT: DEWS24.7312 | REV: -/A |
| | | MNR. 229224 |

