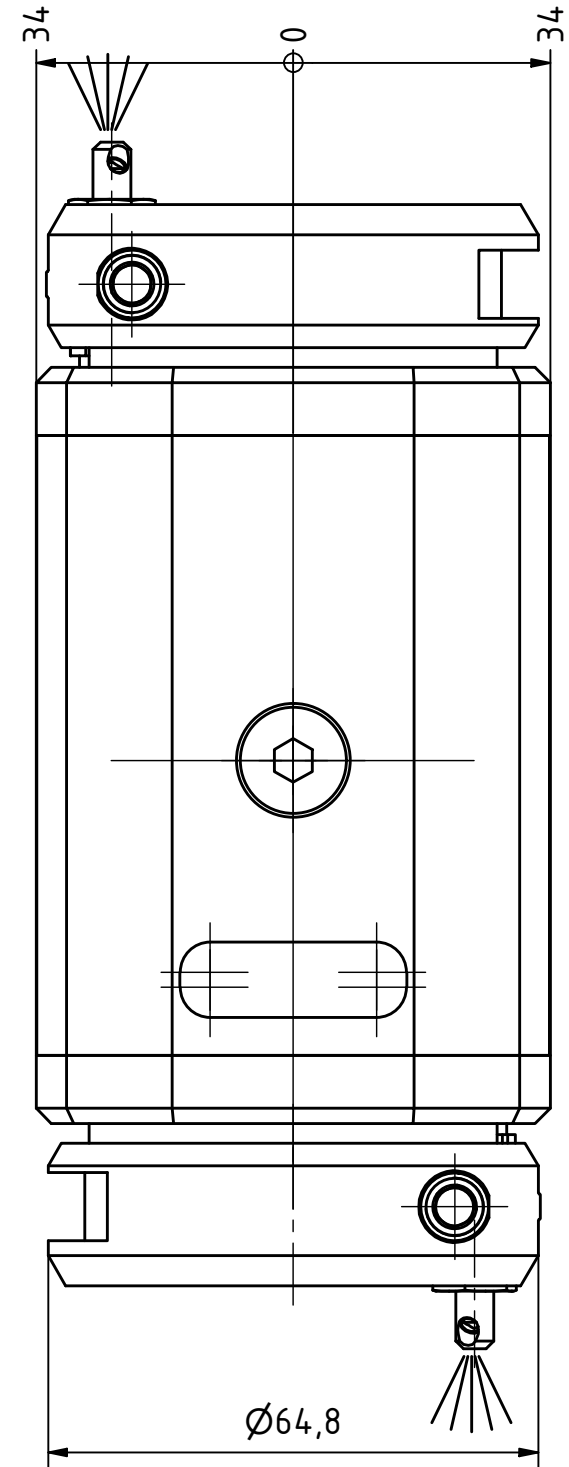
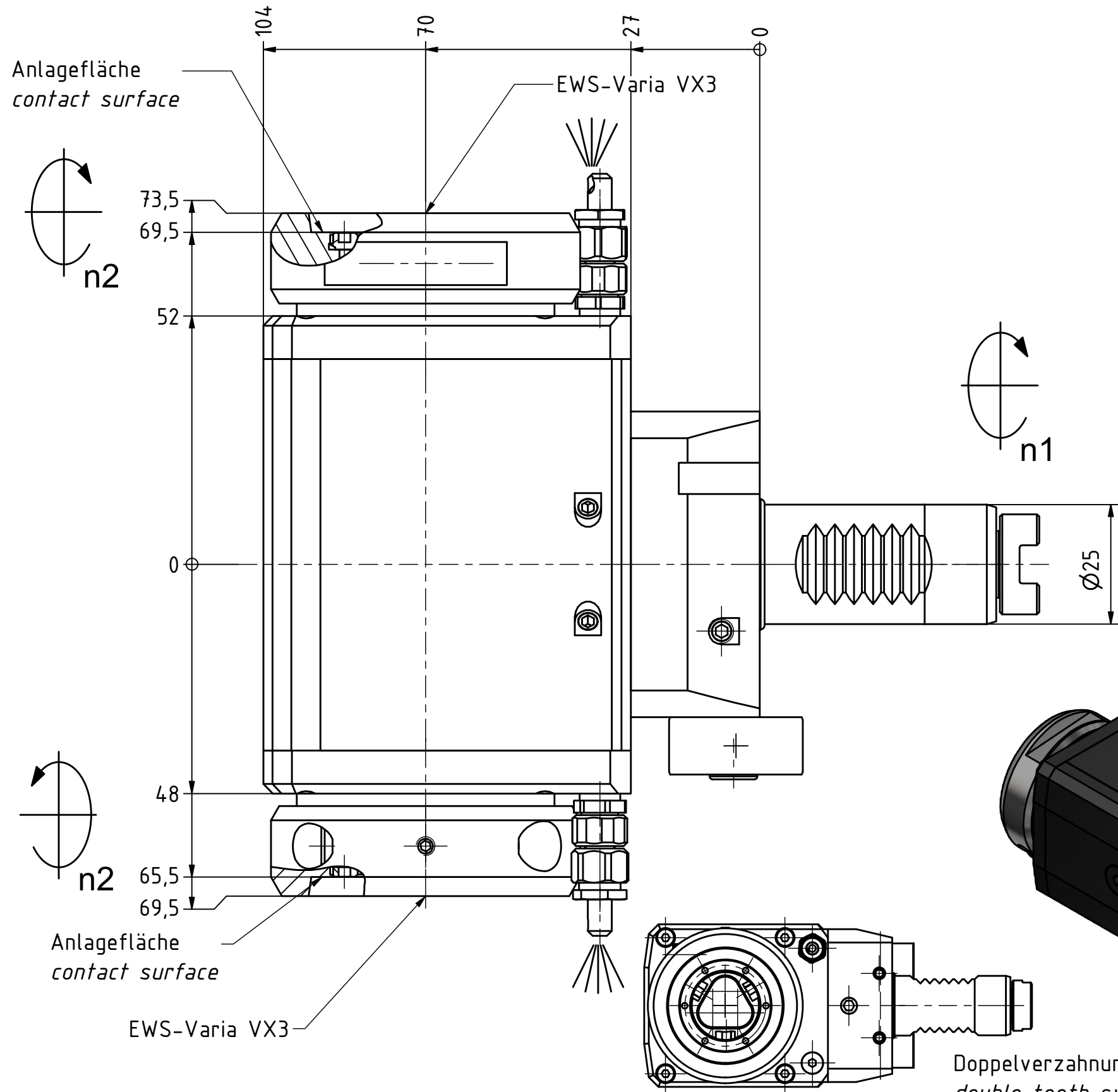


EWS.Varia Butterfly Seal Polygon Joint Coolant Management Tech Details



Doppelverzahnung Lizenz Traub
double tooth system licence Traub

Copyright **EWS Tool Technologies**
Weitergabe und Vervielfaeltigung dieser Unterlage,
Verwertung und Mitteilung ihres Inhalts nicht
gestattet, soweit nicht ausdrecklich zugestanden.
Zuwiderhandlungen verpflichten zu Schadenersatz.

Bemerkung - Note

Technische Daten - technical data	
Weight	= 4.903 [kg]
Torque max. (M1/M2)	= 25 / 25 25 [Nm]
Speed max. (n1/n2)	= 8000 / 8000 8000 [1/min]
Gear ratio (i)=n1:n2	= 1:1 1:1

Benennung - Title
Radial Bohr und Fräskopf
Radial drilling and milling head

EWS Tool Technologies
EWS Weigele GmbH & Co. KG
Maybachstr. 1
D-73066 Uhingen
www.ews-tools.de

Technische Aenderungen vorbehalten!
Subject to technical modifications!
IDENT: DEWS24.7315
REV: -/A
MNR.
229225

Nr. - No.
60.25VX3DG200RLV#01

