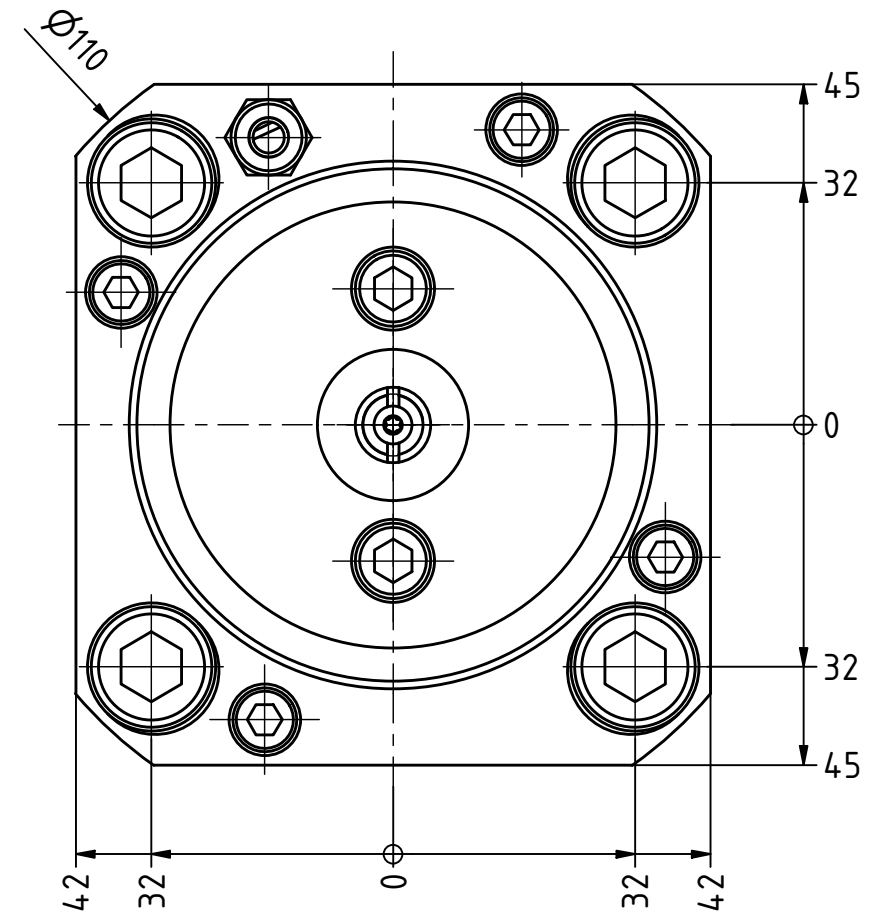
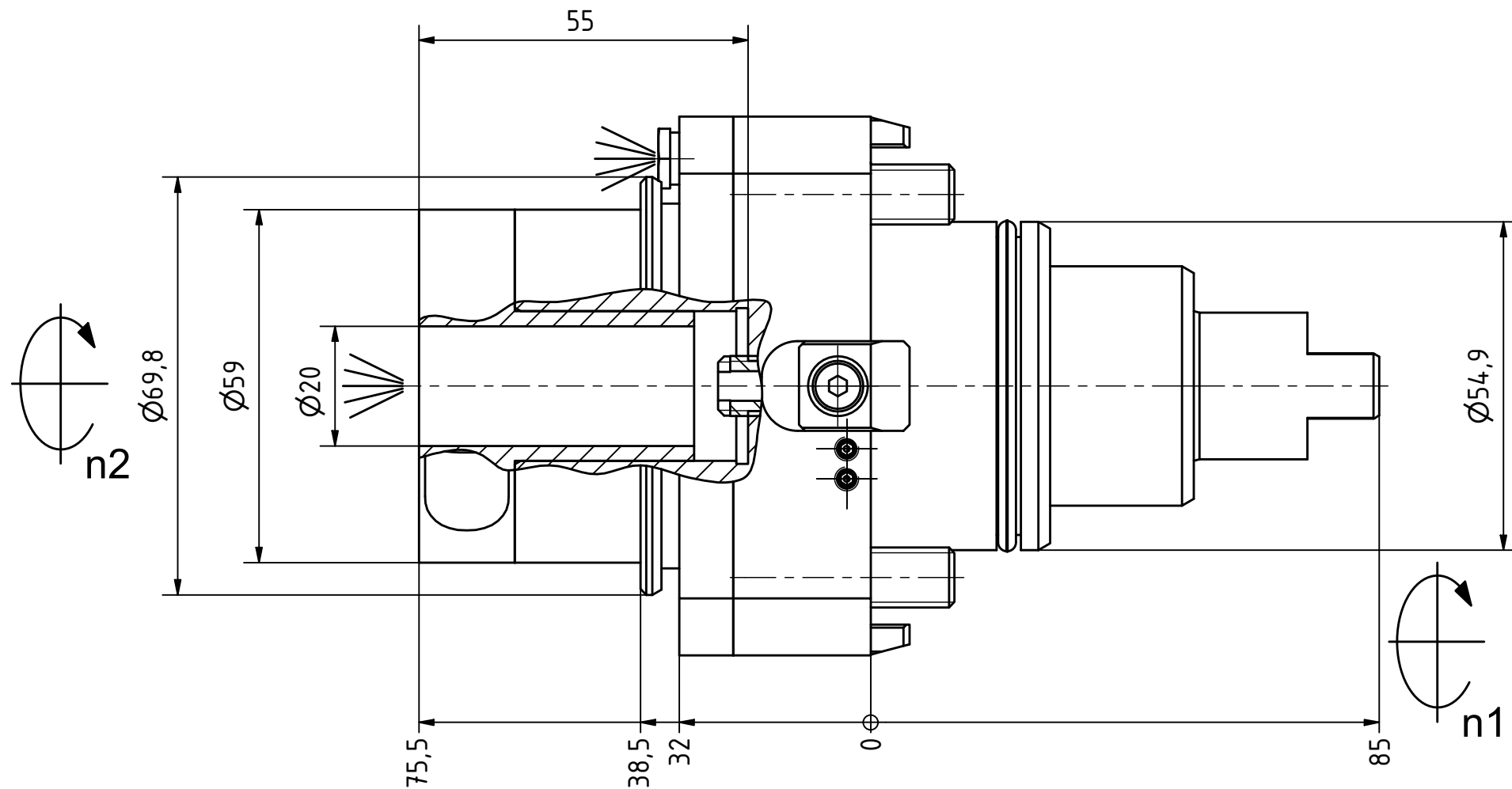




Ceramic Seal



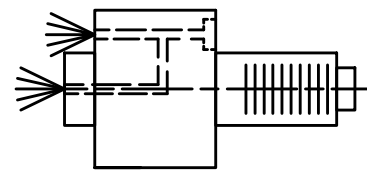
Tech Details



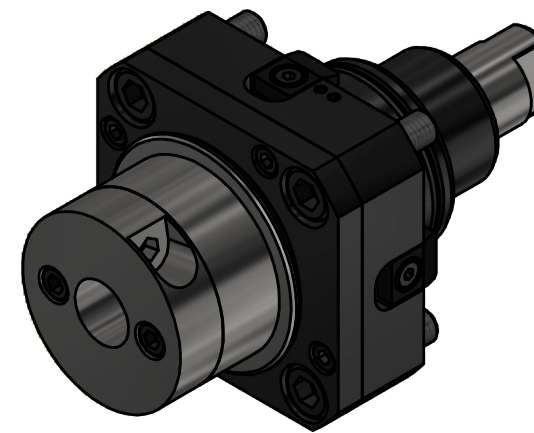
Hydrodehnfutter / hydraulic chuck NBC-20/25-46

Hülsen / collets 28.20xxHYDxx

XX (Ø)	3	4	5	6	7	8	9	10	12	14	16
	1/8	3/16	1/4	5/16	3/8	7/16	1/2	9/16	5/8		



Innen- und Aussenkuehlung / Inside and outside coolant supply  
Kuehlmittelfiltrierung<50µ / coolant filtration<50µ



Copyright **EWS Tool Technologies**  
Weitergabe und Vervielfaeltigung dieser Unterlage,  
Verwertung und Mitteilung ihres Inhalts nicht  
gestattet, soweit nicht ausdrecklich zugestanden.  
Zuwiderhandlungen verpflichten zu Schadenersatz.

Bemerkung - Note  
Für Trockenlauf geeignet!  
Use without coolant fluid allowed!

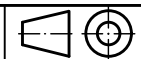
Technische Daten - technical data	
Weight	= 3.254 [kg]
Torque max. (M1/M2)	= 50 / 50 [Nm]
Speed max. (n1/n2)	= 6000 / 6000 [1/min]
Gear ratio (i)=n1:n2	= 1:1
Pressure (pmax)	= 70 [bar]

Benennung - Title  
**Axial Bohr und Fräskopf**  
**Axial drilling and milling head**



Nr. - No.  
**40.5520HYDVLHP2IKC**

Technische Aenderungen vorbehalten!  
Subject to technical modifications!  
IDENT: DEWS249109



REV: -/A

MNR.  
**229474**

