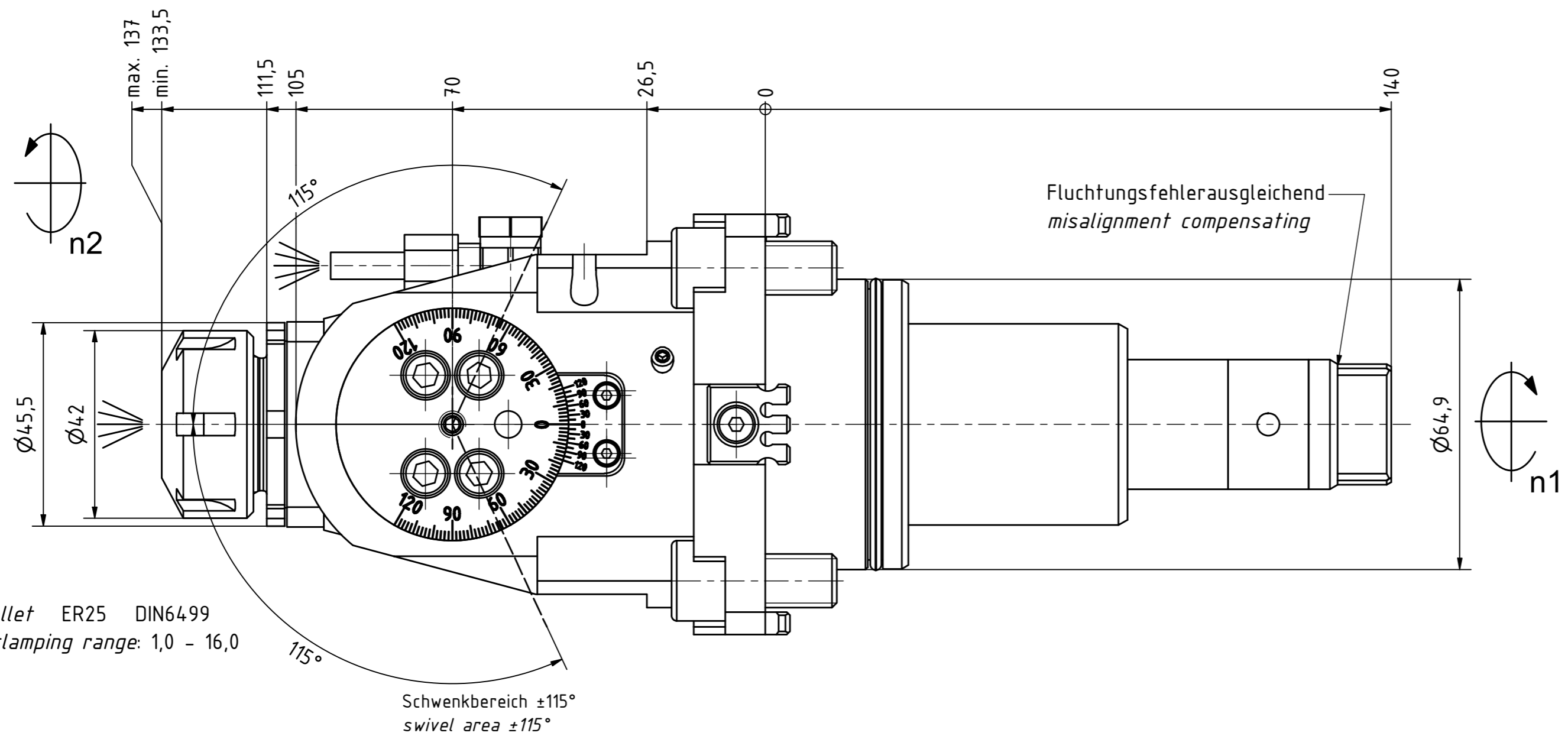




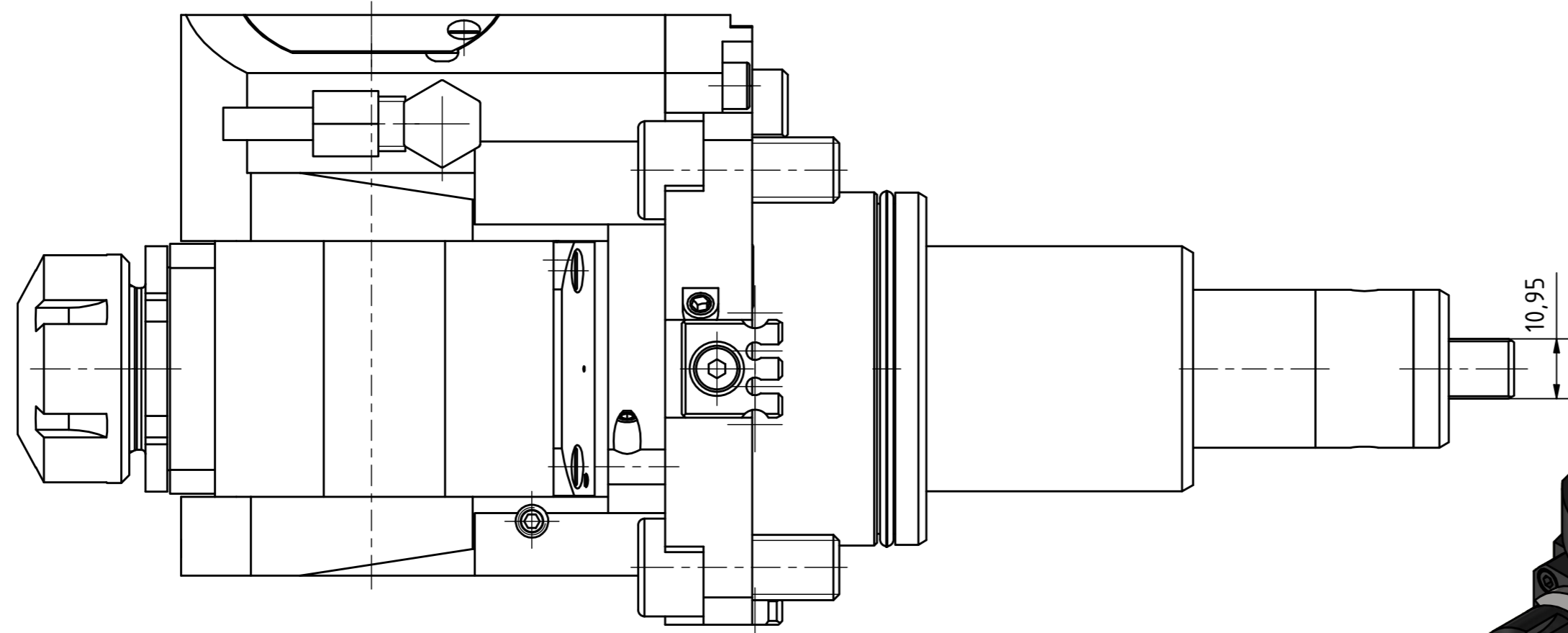
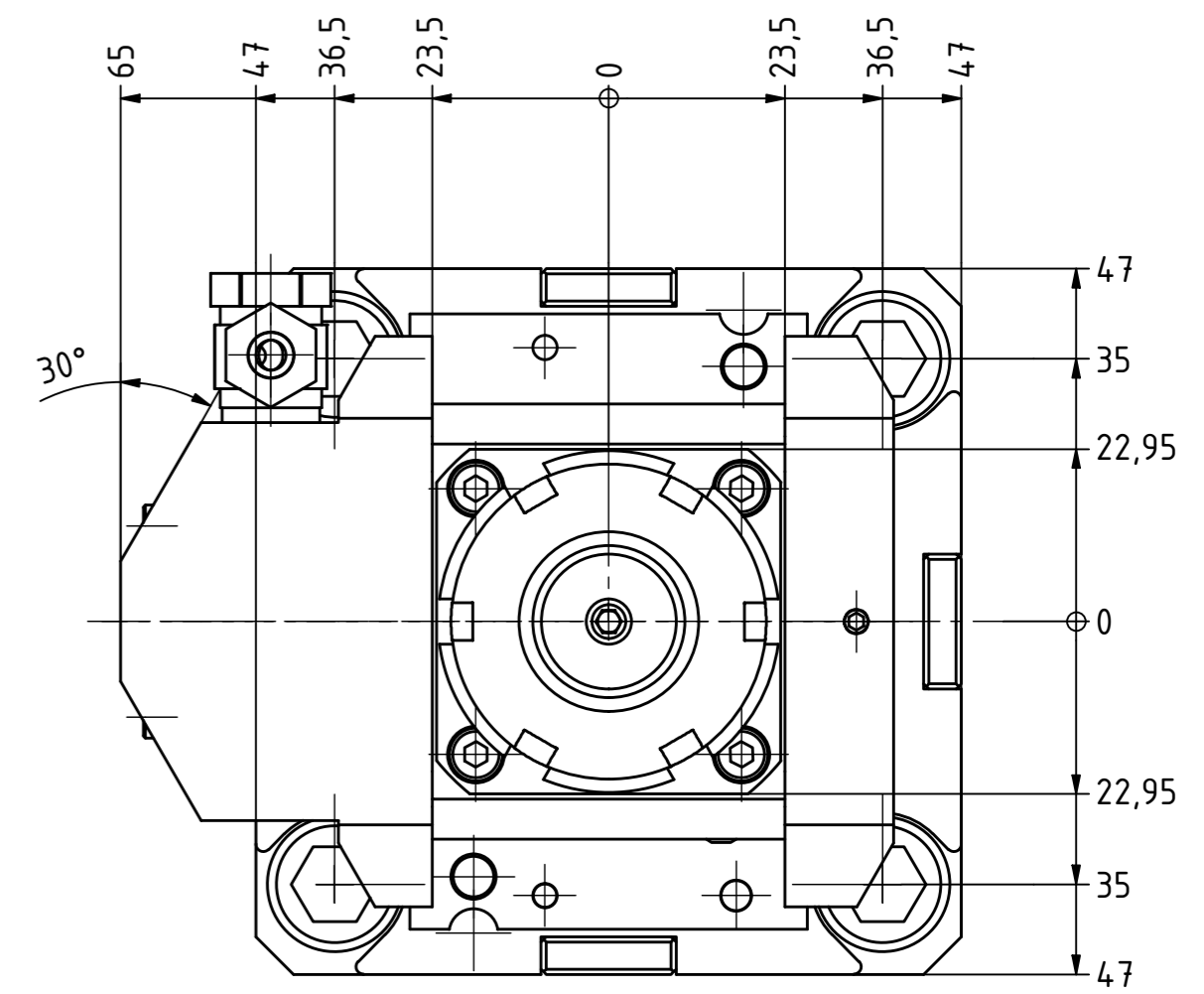
Ceramic Seal



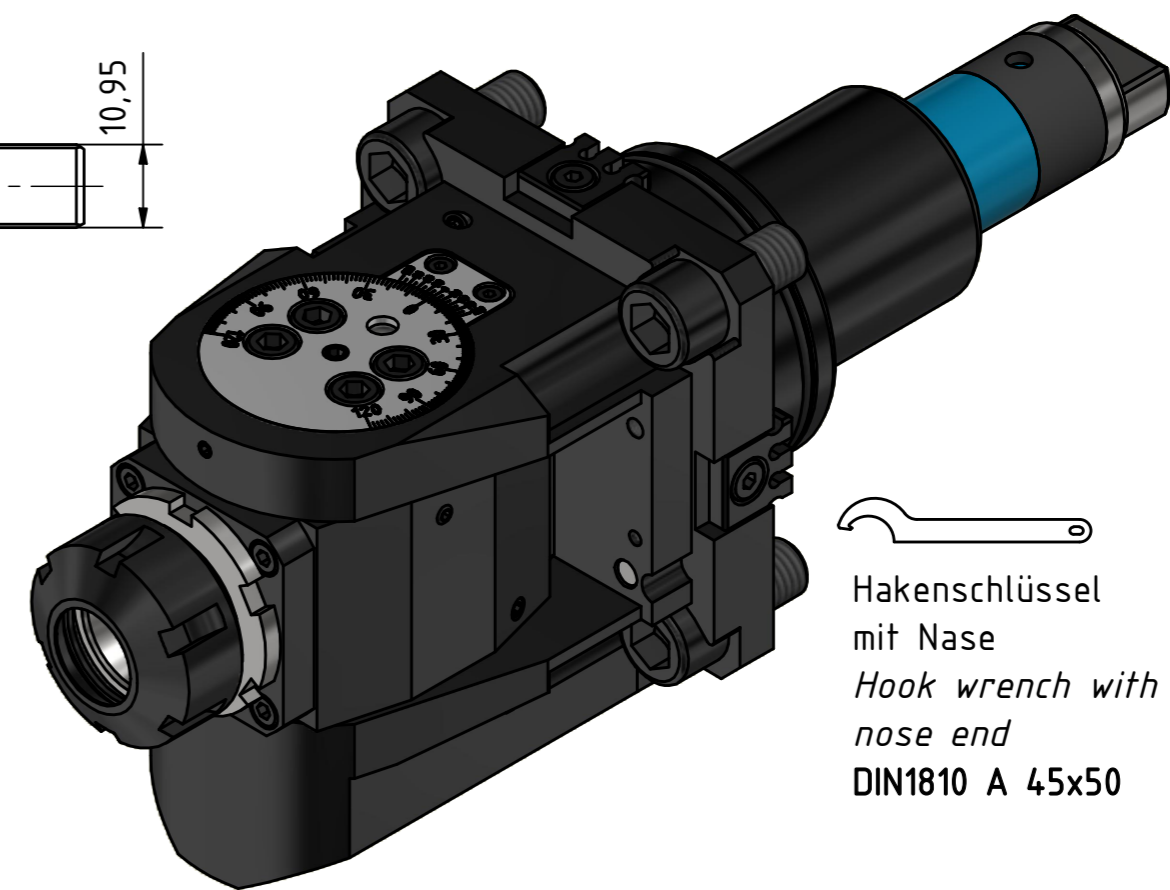
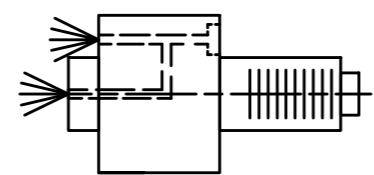
Tech Details



Spannzange / collet ER25 DIN6499
Spannbereich / clamping range: 1,0 - 16,0



Innen- und Aussenkuehlung / Inside and outside coolant supply
Kuehlmittelfiltrierung-50µ / coolant filtration-50µ



Hakenschlüssel
mit Nase
Hook wrench with
nose end
DIN1810 A 45x50

Spannzangenschlüssel
Clamping wrench
225

Bitte überprüfen Sie, ob der Werkzeughalter auf ihrem Revolver
im Maschinenraum ohne Kollision durchschwenken kann.

Please check the work space of the machine for interferences
with the tool holder, especially the swiveling diameter.

Eine Nachbarstation könnte entfallen!
one neighbouring position may be lost!

Copyright EWS Tool Technologies
Weitergabe und Vervielfältigung dieser Unterlage,
Verwertung und Mitteilung ihres Inhalts nicht
gestattet, soweit nicht ausdrücklich zugestanden.
Zu widerhandlungen verpflichten zu Schadenersatz.

Bemerkung - Note

Für Trockenlauf geeignet!
Use without coolant fluid allowed!

Technische Daten - technical data

Weight = 6.098 [kg]
Torque max. (M1/M2) = 20 / 20 [Nm]
Speed max. (n1/n2) = 6000 / 6000 [1/min]
Gear ratio (i)=n1:n2 = 1:1
Pressure (pmax) = 70 [bar]

Benennung - Title

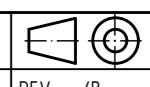
Schwenkkopf
Swivel head



EWS Weigle GmbH & Co. KG
Maybachstr. 1
D-73066 Ulm/ingen
www.ews-tools.de

Technische Änderungen vorbehalten!
Subject to technical modifications!

IDENT: DEWS247978



REV: -/B

Nr. - No.
63.6525VT4FIKD

MNR.
229283

