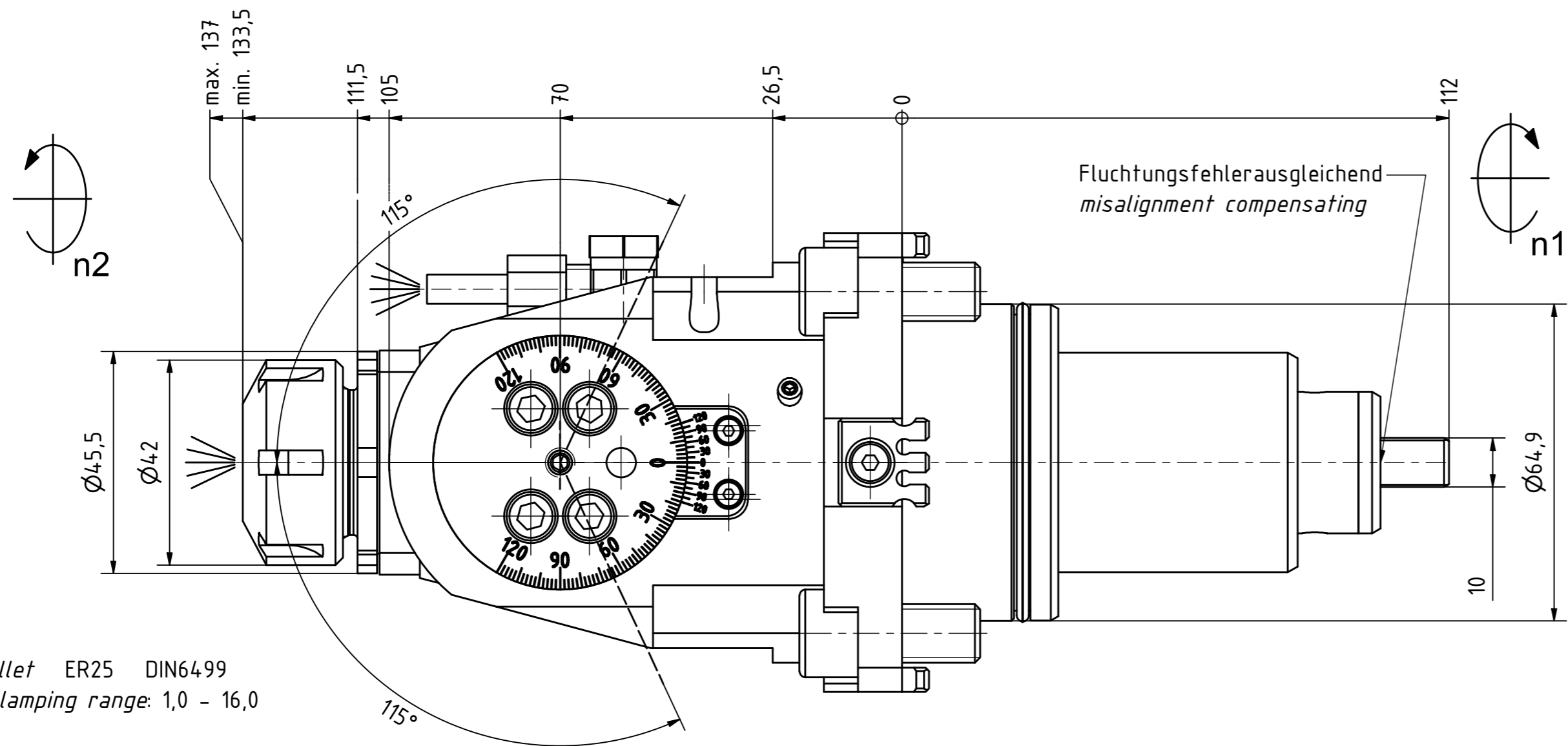




Ceramic Seal

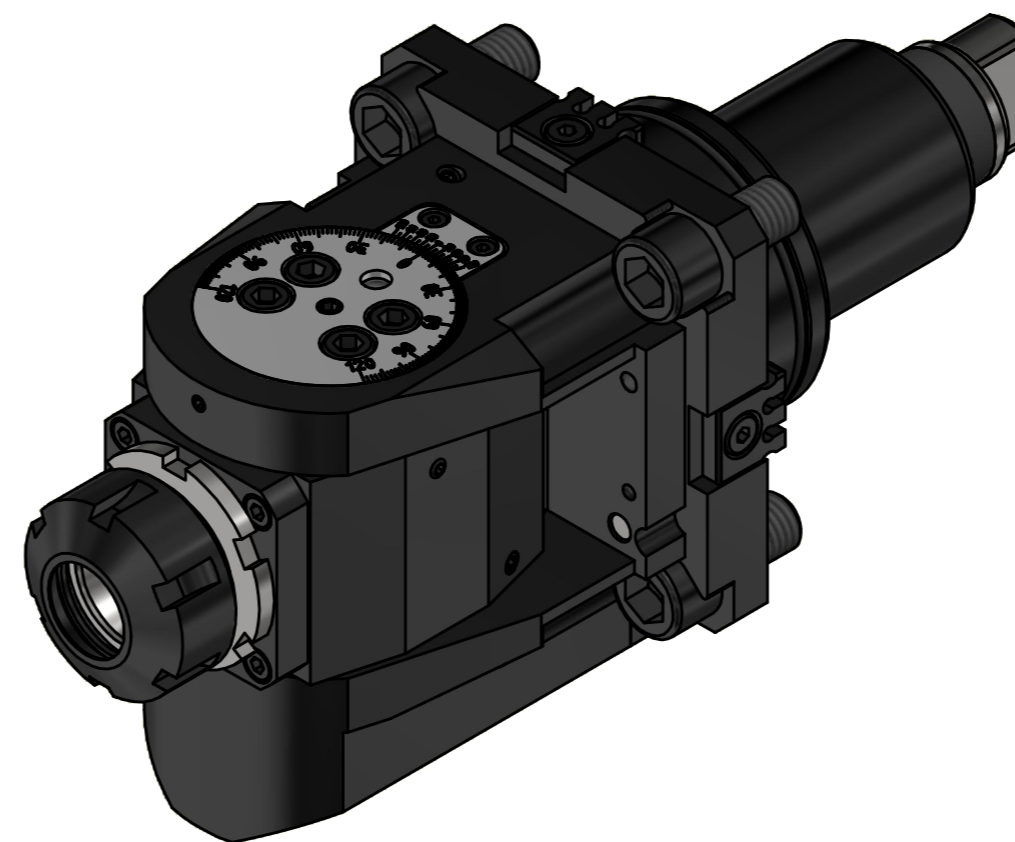
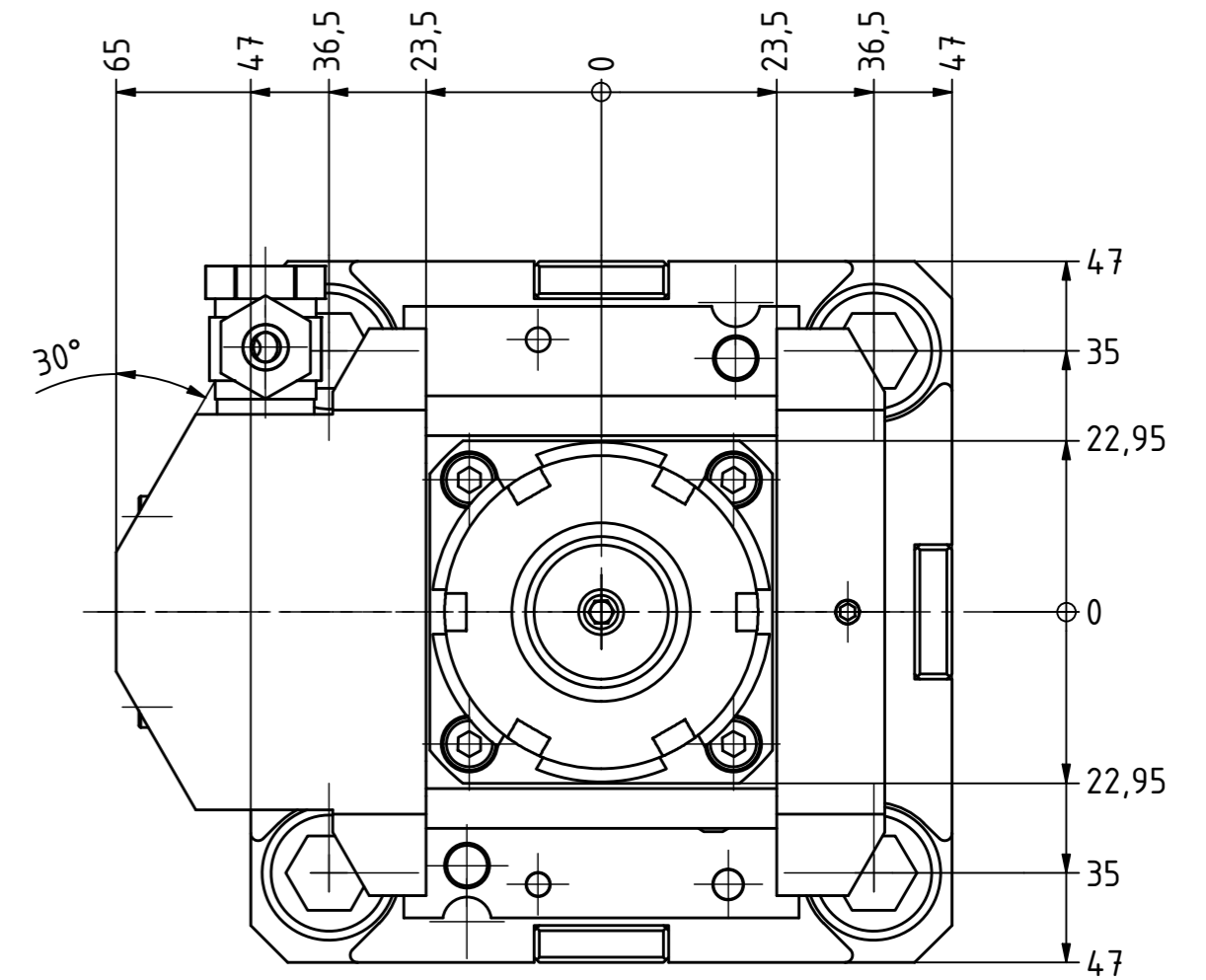


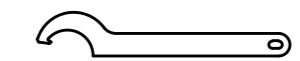
Tech Details



Spannzange / collet ER25 DIN6499
 Spannbereich / clamping range: 1,0 - 16,0

Schwenkbereich ±115°
 swivel area ±115°




 Hakenschlüssel
 mit Nase
 Hook wrench with
 nose end
 DIN1810 A 45x50


 Spannzangenschlüssel
 Clamping wrench
 225

Bitte überprüfen Sie, ob der Werkzeughalter auf ihrem Revolver
 im Maschinenraum ohne Kollision durchschwenken kann.

Please check the work space of the machine for interferences
 with the tool holder, especially the swiveling diameter.

Eine Nachbarstation könnte entfallen!
 one neighbouring position may be lost!

Copyright **EWS Tool Technologies**
 Weitergabe und Vervielfältigung dieser Unterlage,
 Verwertung und Mitteilung ihres Inhalts nicht
 gestattet, soweit nicht ausdrücklich zugestanden.
 Zuwiderhandlungen verpflichten zu Schadenersatz.

Bemerkung - Note
 Für Trockenlauf geeignet!
 Use without coolant fluid allowed!

Technische Daten - technical data
 Weight = 5,944 [kg]
 Torque max. (M1/M2) = 20 / 20 [Nm]
 Speed max. (n1/n2) = 6000 / 6000 [1/min]
 Gear ratio (i)=n1:n2 = 1:1
 Pressure (pmax) = 70 [bar]

Benennung - Title
Schwenkkopf
Swivel head

EWS Tool Technologies
 EWS Weigle GmbH & Co. KG
 Maybachstr. 1
 D-73066 Ulm/ingen
 www.ews-tools.de

Technische Änderungen vorbehalten!
 Subject to technical modifications!
 IDENT: DEWS247987
 REV: -/A
 MNR.
229274

