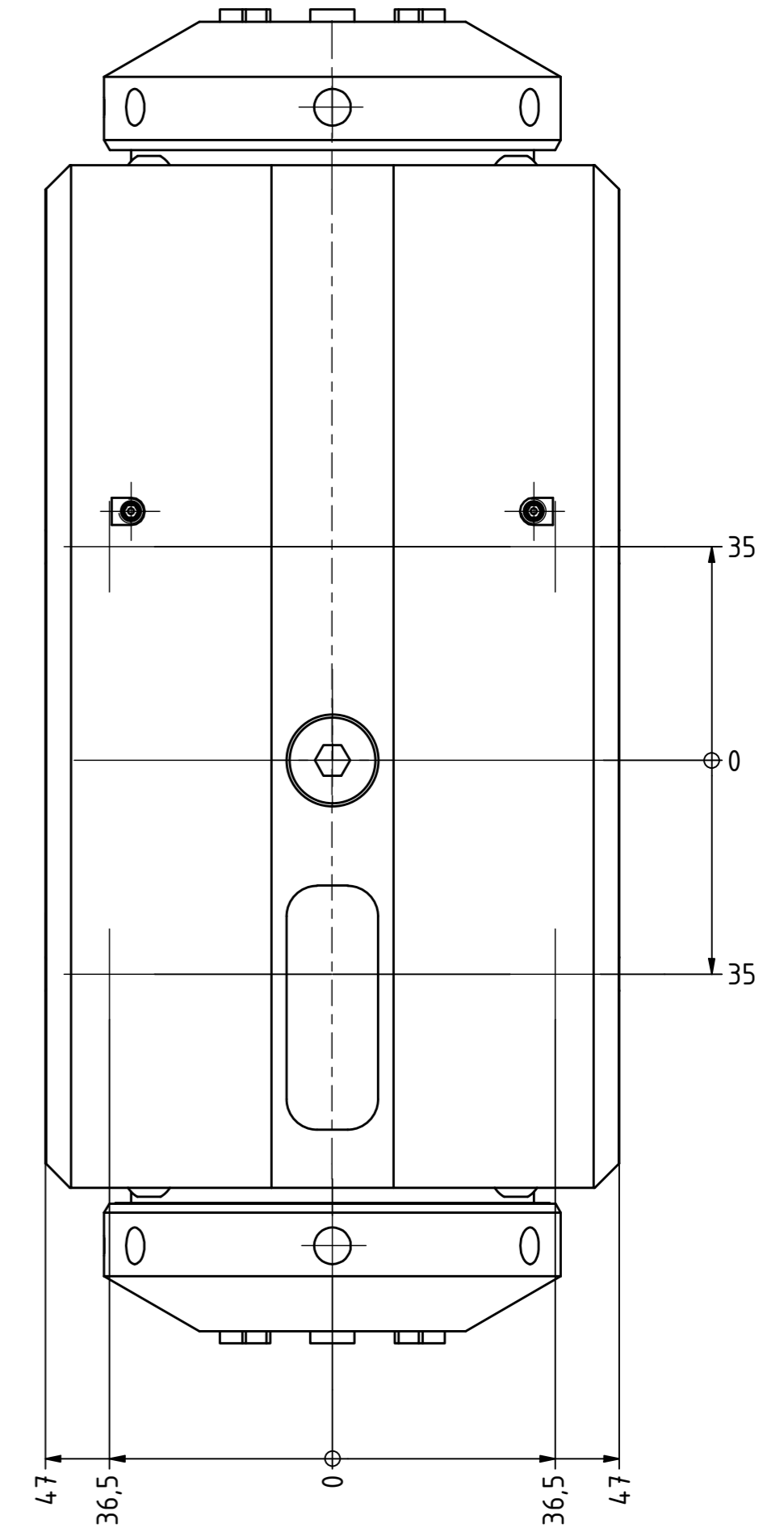
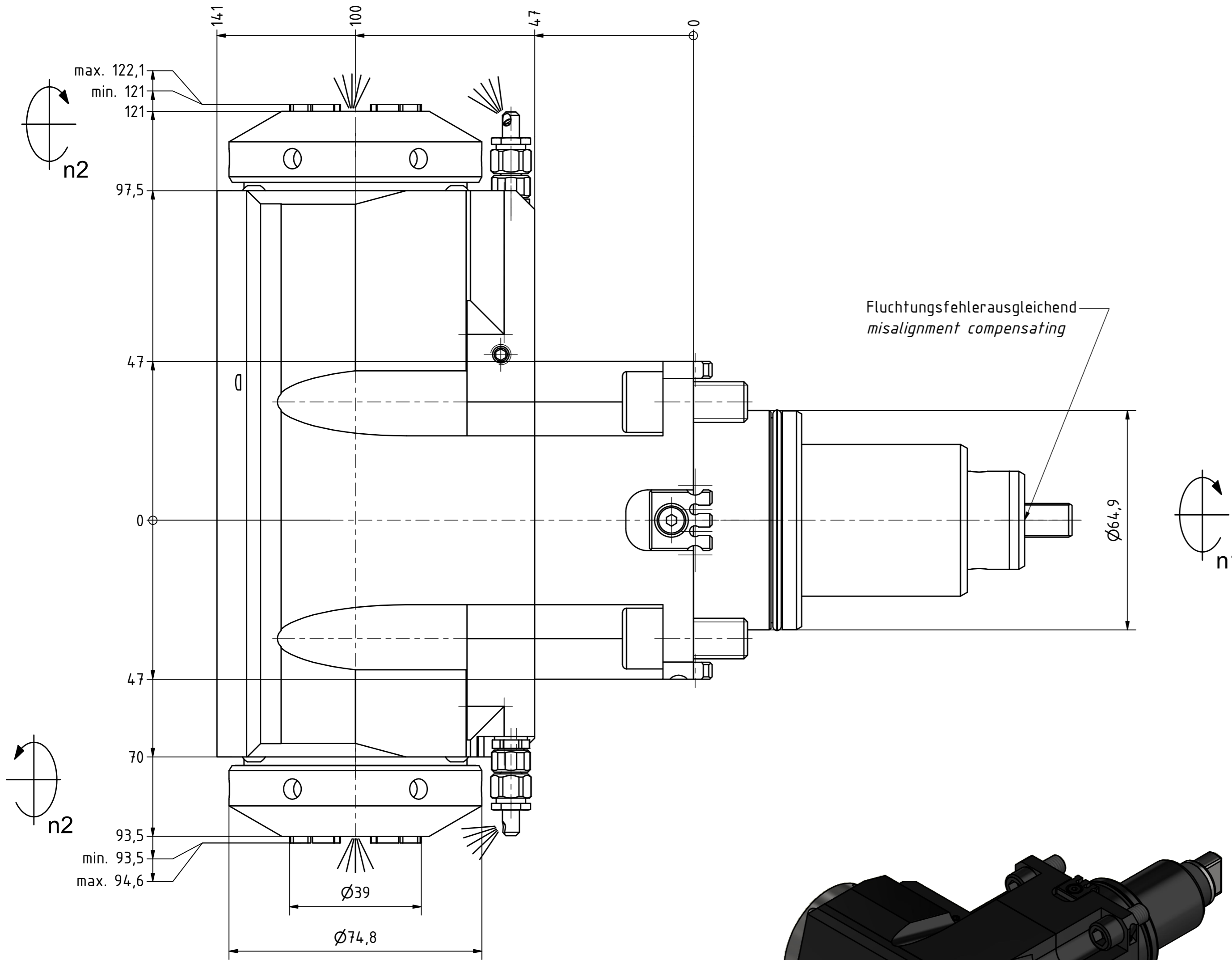
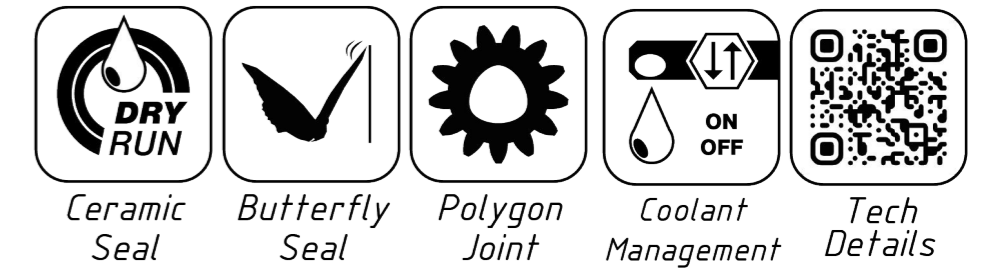
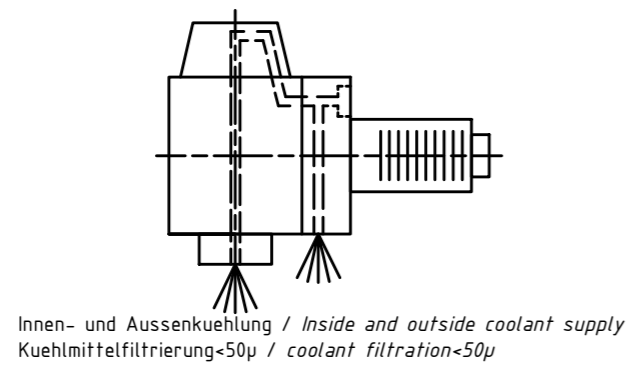
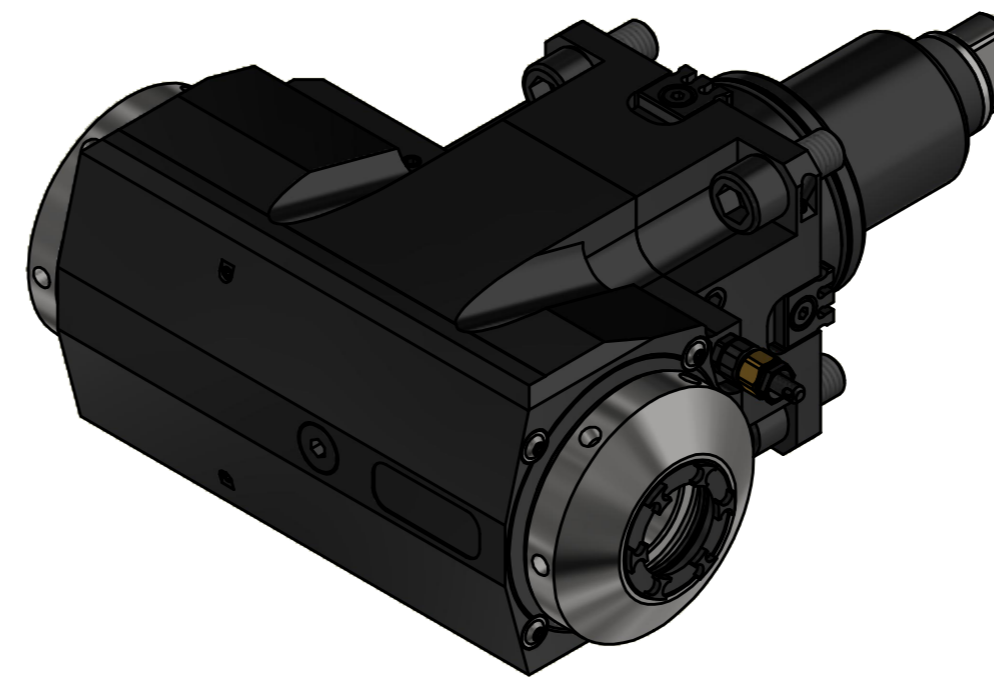


Spannzange / collet ER32 DIN6499  
 Spannbereich / clamping range: 2,0 - 20,0



Spannzange / collet ER32 DIN6499  
 Spannbereich / clamping range: 2,0 - 20,0



Bemerkung - Note  
 Für Trockenlauf geeignet!  
 Use without coolant fluid allowed!

Technische Daten - technical data	
Weight	= 13,275 [kg]
Torque max. (M1/M2)	= 80 / 80 [Nm]
Speed max. (n1/n2)	= 6000 / 6000   6000 [1/min]
Gear ratio (i)=n1:n2	= 1:1   1:1
Pressure (pmax)	= 70 [bar]

Benennung - Title  
**Radial Bohr und Fräskopf**  
**Radial drilling and milling head**

EWS Weigle GmbH & Co. KG Maybachstr. 1 D-73066 Uhlingen www.ews-tools.de	Technische Änderungen vorbehalten! Subject to technical modifications! IDENT: DEWS247561	REV: -/A MNR.
	Nr. - No. 60.6532D1809PFKIDIMX100	229285

Copyright **EWS Tool Technologies**  
 Weitergabe und Vervielfältigung dieser Unterlage,  
 Verwertung und Mitteilung ihres Inhalts nicht  
 gestattet, soweit nicht ausdrücklich zugestanden.  
 Zuwiderhandlungen verpflichten zu Schadenersatz.

