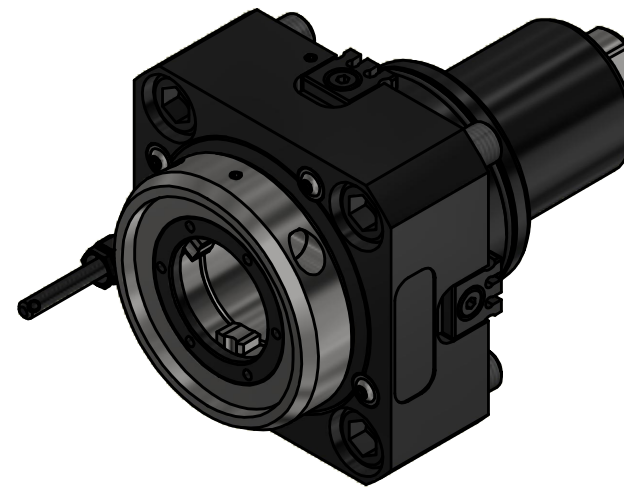


Innen- und Aussenkuehlung / Inside and outside coolant supply
 Kuehlmittelfiltrierung<50µ / coolant filtration<50µ



Copyright **EWS Tool Technologies**
 Weitergabe und Vervielfaeltigung dieser Unterlage,
 Verwertung und Mitteilung ihres Inhalts nicht
 gestattet, soweit nicht ausdrecklich zugestanden.
 Zuwiderhandlungen verpflichten zu Schadenersatz.

Bemerkung - Note
 Für Trockenlauf geeignet!
Use without coolant fluid allowed!
 mit Kegelrollenlager
with taper roller bearing(s)

Technische Daten - technical data
Weight = 4.003 [kg]
Torque max. (M1/M2) = 80 / 80 [Nm]
Speed max. (n1/n2) = 5000 / 5000 [1/min]
Gear ratio (i)=n1:n2 = 1:1
Pressure (pmax) = 70 [bar]

Benennung - Title
Axial Bohr und Fräskopf
Axial drilling and milling head



Technische Aenderungen vorbehalten!
Subject to technical modifications!

IDENT: DEWS242724



REV: -/A

Nr. - No.

40.65VX4KRVLHP6FIKD

MNR.

229088

