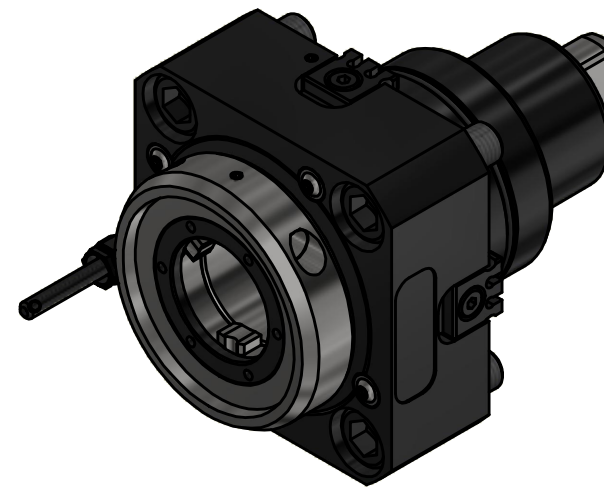
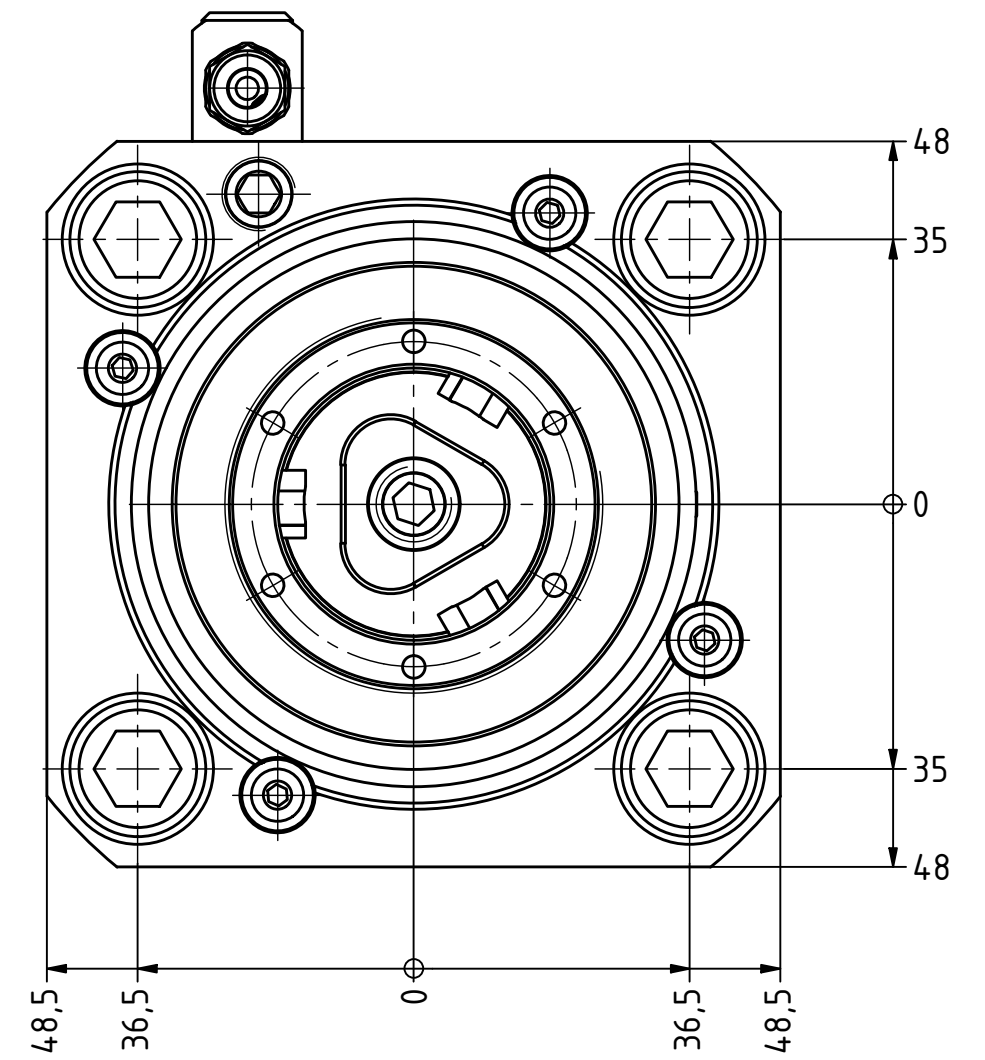
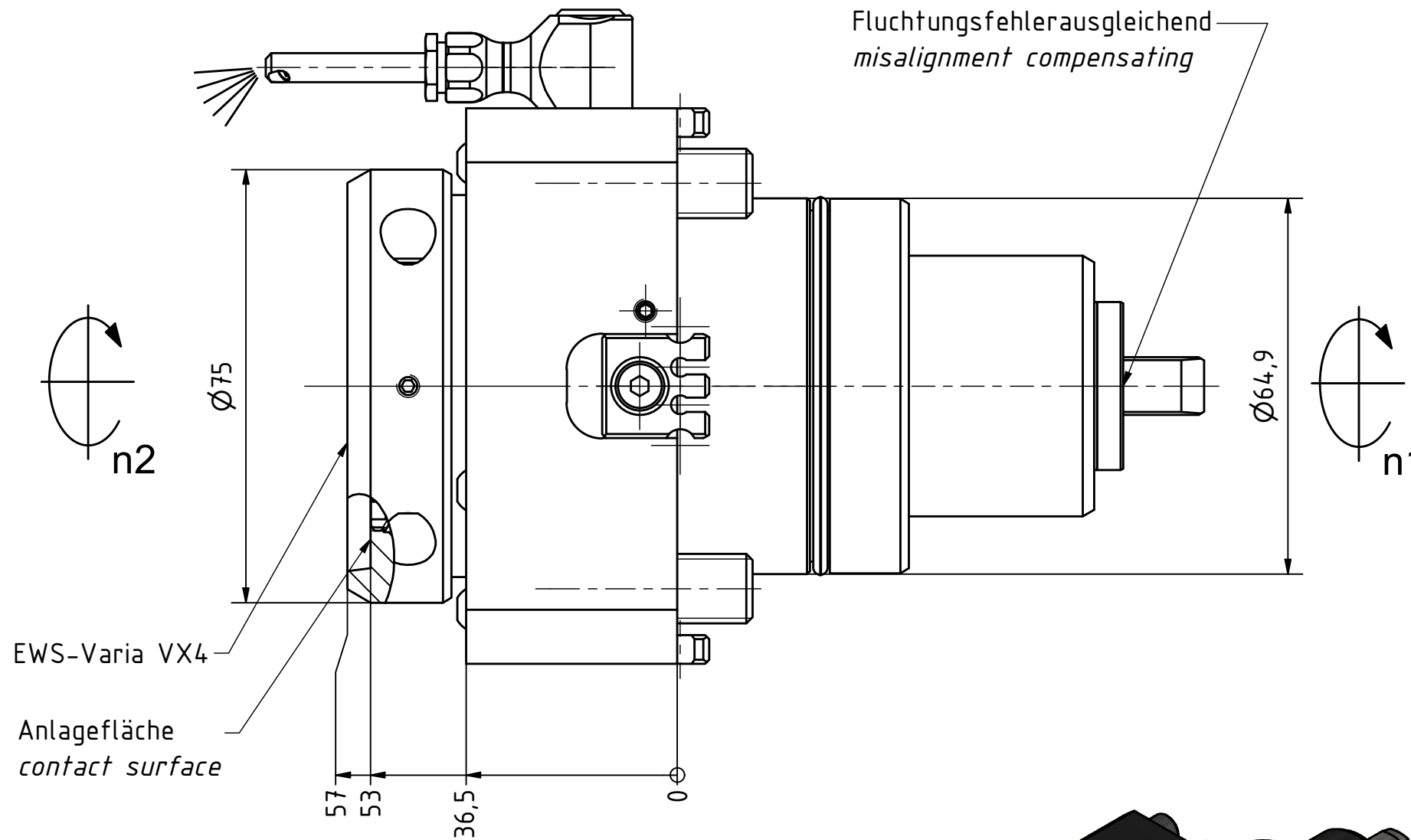


EWS.Varia Butterfly Seal Coolant Management Tech Details



Copyright **EWS Tool Technologies**
 Weitergabe und Vervielfaeltigung dieser Unterlage,
 Verwertung und Mitteilung ihres Inhalts nicht
 gestattet, soweit nicht ausdrecklich zugestanden.
 Zuwiderhandlungen verpflichten zu Schadenersatz.

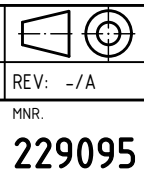
Bemerkung - Note
 mit Kegelrollenlager
 with taper roller bearing(s)

Technische Daten - technical data
 Weight = 3.865 [kg]
 Torque max. (M1/M2) = 80 / 80 [Nm]
 Speed max. (n1/n2) = 5000 / 5000 [1/min]
 Gear ratio (i)=n1:n2 = 1:1

Benennung - Title
Axial Bohr und Fräskopf
Axial drilling and milling head

EWS Tool Technologies
 EWS Weigle GmbH & Co. KG
 Maybachstr. 1
 D-73066 UHINGEN
 www.ews-tools.de

Technische Aenderungen vorbehalten!
 Subject to technical modifications!
 IDENT: DEWS243888
 REV: -/A
 MNR.
229095



QR

Nr. - No. **40.65VX4KR1809MT110F**