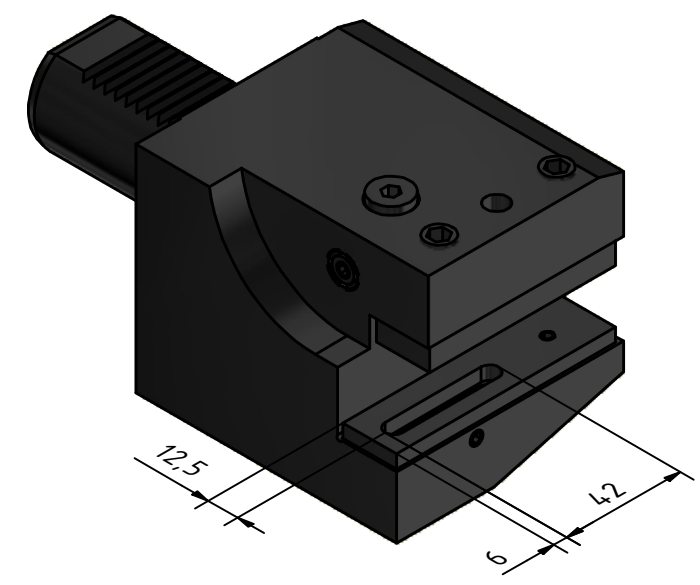


IK Kühlmittelübergabe (verschießbar)  
 IC coolant supply (lockable)



Copyright **EWS Tool Technologies**  
 Weitergabe und Vervielfaeltigung dieser Unterlage,  
 Verwertung und Mitteilung ihres Inhalts nicht  
 gestattet, soweit nicht ausdrecklich zugestanden.  
 Zuwiderhandlungen verpflichten zu Schadenersatz.

Bemerkung - Note	Technische Daten - technical data <b>Weight</b> = 5.013 [kg]	Benennung - Title <b>Queraufnahme</b> <i>turning tool crosswise</i>	 EWS Weigele GmbH & Co. KG Maybachstr. 1 D-73066 Uhingen www.ews-tools.de	Technische Aenderungen vorbehalten! Subject to technical modifications! IDENT: DEWS253445 Nr. - No. <b>8.4025/20IKL2=98</b>	 REV: -/B MNR. <b>228924</b>	
------------------	---	---	---	--	---	---