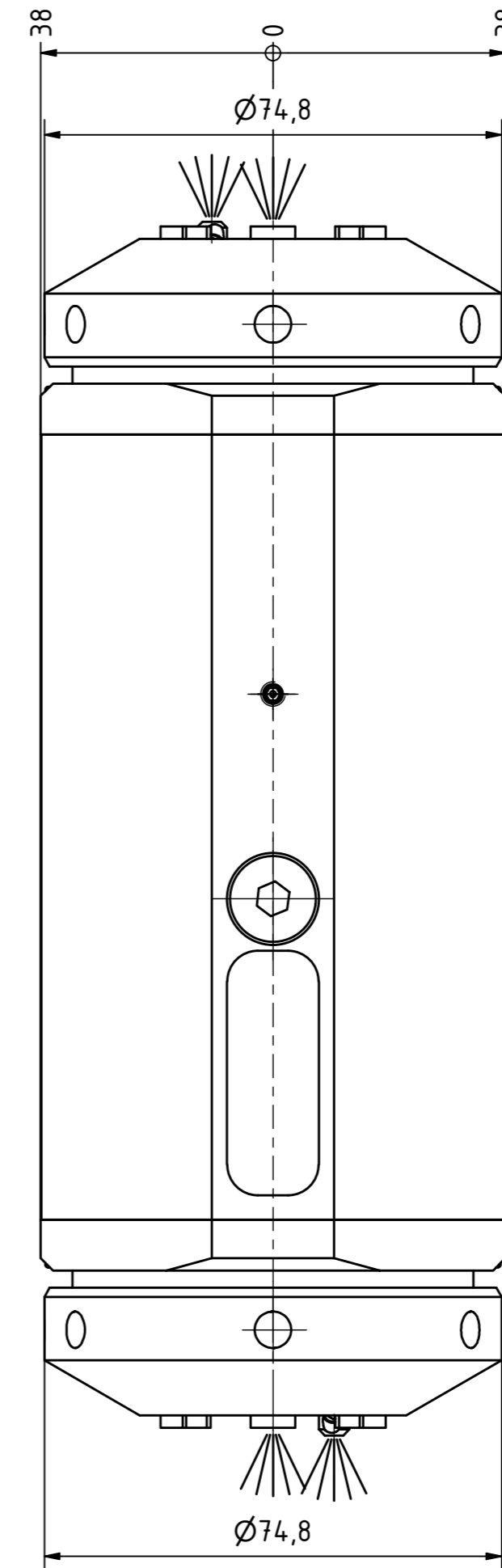
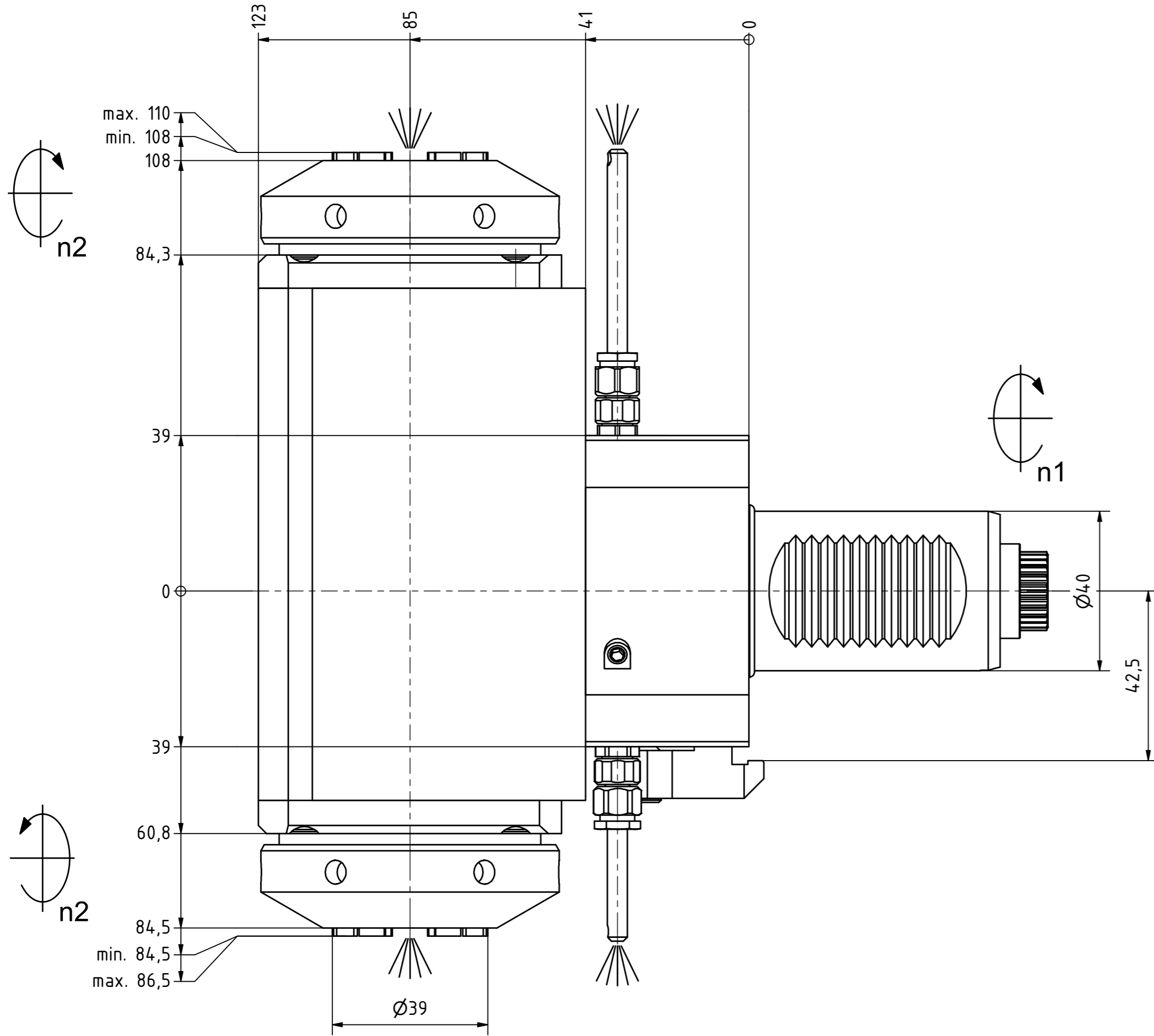
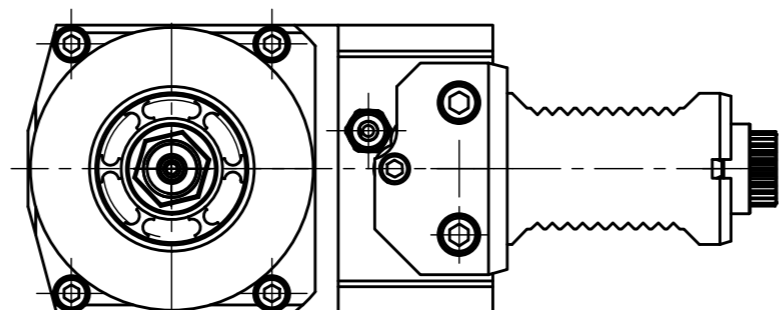


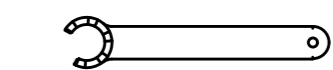
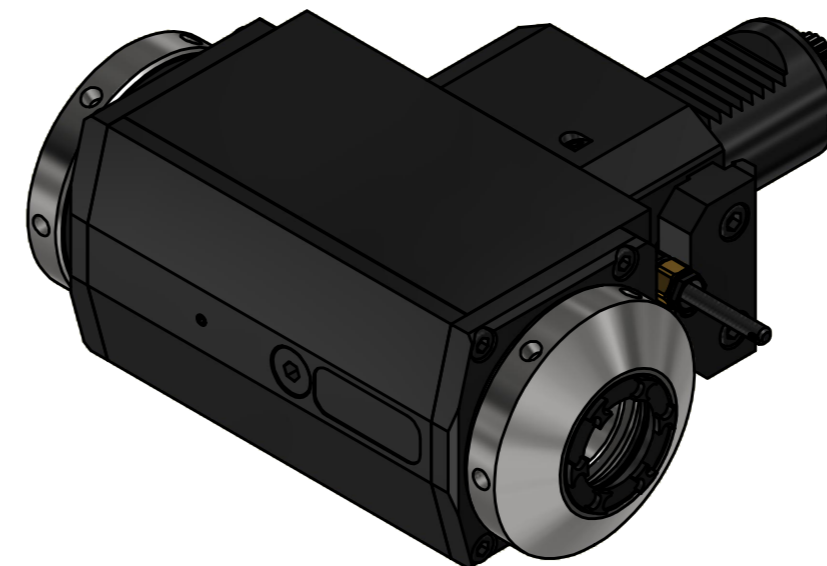
Spannzange / collet ER32 DIN6499
Spannbereich / clamping range: 2,0 - 20,0



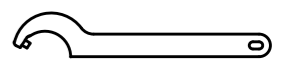
Spannzange / collet ER32 DIN6499
Spannbereich / clamping range: 2,0 - 20,0



Doppelverzahnung Lizenz Traub
double tooth system licence Traub

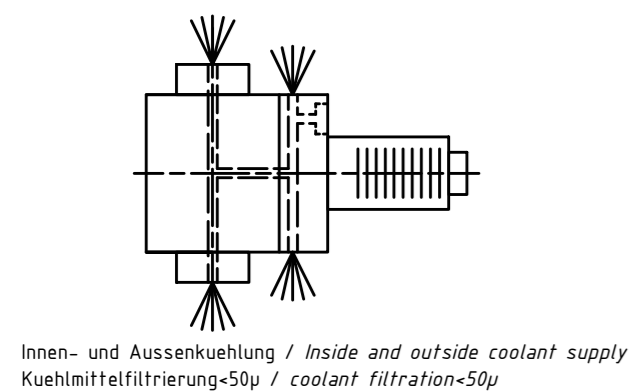


Spannzangenschlüssel für innenliegende Mutter
Clamping wrench for internal collet
232AX



Hakenschlüssel mit Zapfen
Hook wrench with fixed pin
DIN1810 B 68x75

Copyright EWS Tool Technologies
Weitergabe und Vervielfältigung dieser Unterlage, Verwertung und Mitteilung ihres Inhalts nicht gestattet, soweit nicht ausdrücklich zugestanden. Zuwiderhandlungen verpflichten zu Schadenersatz.



Innen- und Aussenkuehlung / Inside and outside coolant supply
Kuehlmittelfiltrierung<50µ / coolant filtration<50µ

| Bemerkung - Note | Technische Daten - technical data |
|---|---|
| Für Trockenlauf geeignet! Use without coolant fluid allowed! | Weight = 8.779 [kg] Torque max. (M1/M2) = 63 / 63 63 [Nm] Speed max. (n1/n2) = 6000 / 6000 6000 [1/min] Gear ratio (i)=n1:n2 = 1:1 1:1 Pressure (pmax) = 70 [bar] |

Benennung - Title
Radial Bohr und Fräskopf
Radial drilling and milling head

| EWS Tool Technologies | | Technische Änderungen vorbehalten! Subject to technical modifications! | |
|---|--|---|--|
| EWS Weigle GmbH & Co. KG Maybachstr. 1 D-73066 Uhlingen www.ews-tools.de | | IDENT: DEWS248505 | |
| Nr. - No. 60.4032DE365RLIKDIMX85 | | REV: -/B MNR. 228838 | |

