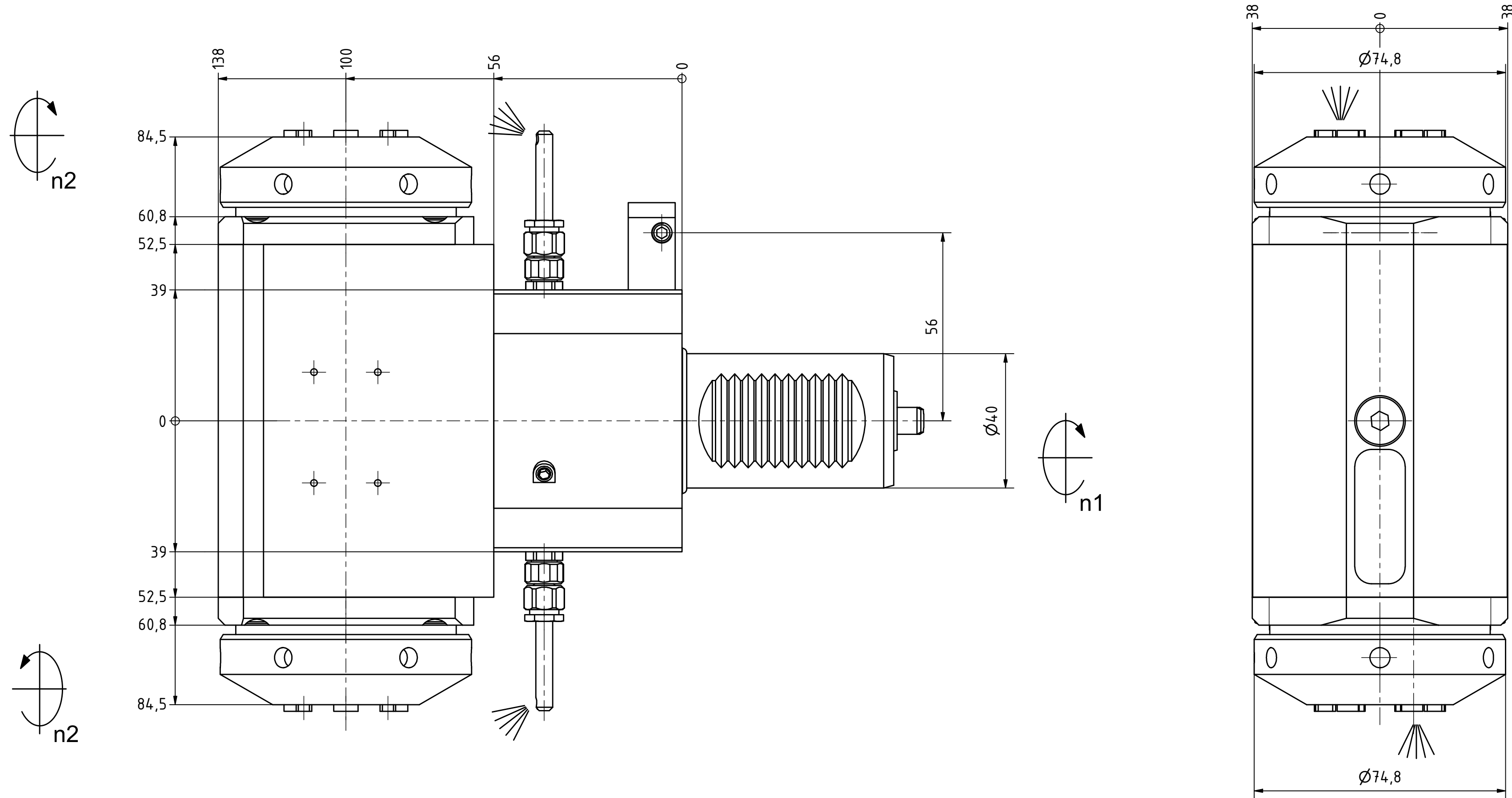
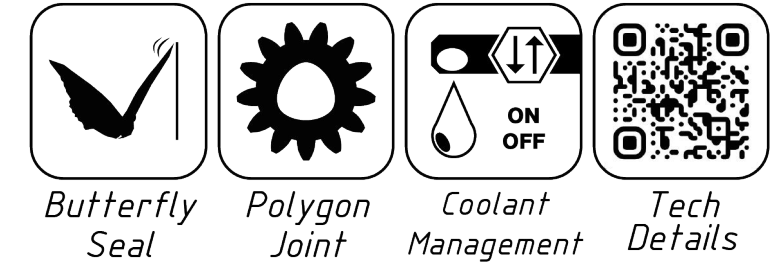


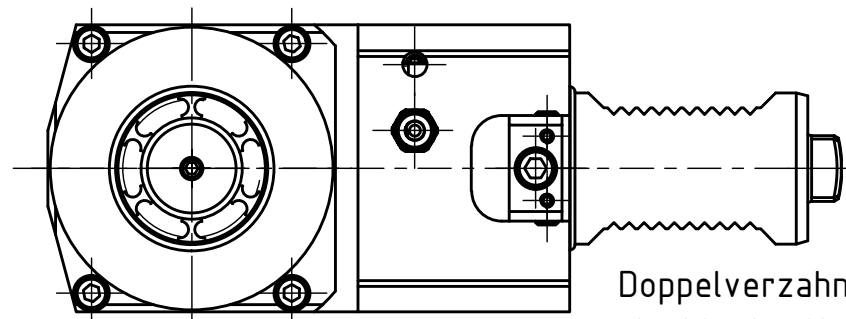
Spannzange / collet ER32 DIN6499
 Spannungsbereich / clamping range: 2,0 - 20,0

Gewindebohrzange / tapping collet
 ET-1-32 M5-M12

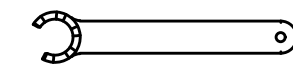
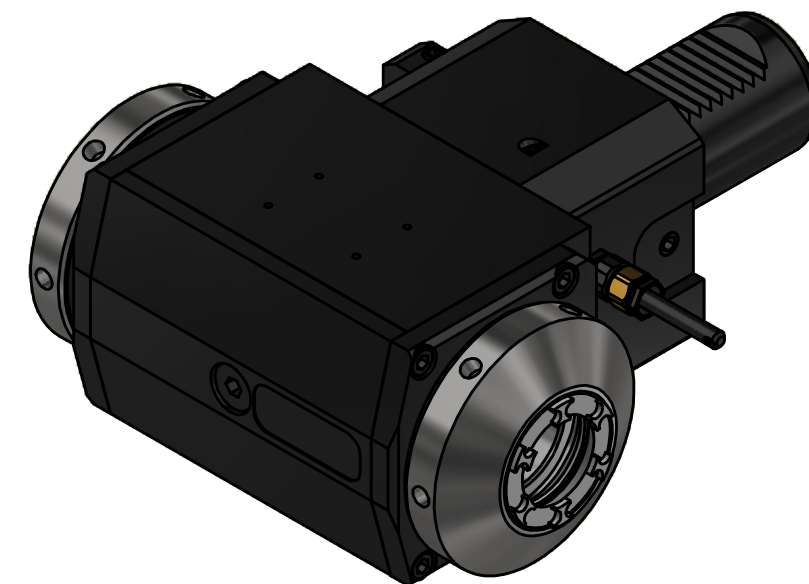


Spannzange / collet ER32 DIN6499
 Spannungsbereich / clamping range: 2,0 - 20,0

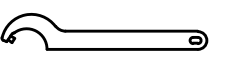
Gewindebohrzange / tapping collet
 ET-1-32 M5-M12



Doppelverzahnung Lizenz Traub
 double tooth system licence Traub



Spannzangenschlüssel für
 innenliegende Mutter
 Clamping wrench for
 internal collet
 232AX



Hakenschlüssel
 mit Zapfen
 Hook wrench
 with fixed pin
 DIN1810 B 68x75

Copyright EWS Tool Technologies
 Weitergabe und Vervielfältigung dieser Unterlage,
 Verwertung und Mitteilung ihres Inhalts nicht
 gestattet, soweit nicht ausdrücklich zugestanden.
 Zuwiderhandlungen verpflichten zu Schadenersatz.

Bemerkung - Note	Technische Daten - technical data Weight = 8,421 [kg] Torque max. (M1/M2) = 63 / 63 [Nm] Speed max. (n1/n2) = 6000 / 6000 [1/min] Gear ratio (i)=n1:n2 = 1:1	Benennung - Title Radial Bohr und Fräskopf Radial drilling and milling head	<table border="1"> <tr> <td data-bbox="2226 1917 2463 1984"> EWS Weigle GmbH & Co. KG Maybachstr. 1 D-73066 Uhlingen www.ews-tool.de </td> <td data-bbox="2463 1917 2932 1984"> Technische Änderungen vorbehalten! Subject to technical modifications! IDENT: DEWS245200 REV: -/B MNR. </td> </tr> <tr> <td data-bbox="2226 1984 2463 2047"> Nr. - No. 60.4032D1809RLPIN56IMX100 </td> <td data-bbox="2463 1984 2932 2047"> 228810 </td> </tr> </table>	EWS Weigle GmbH & Co. KG Maybachstr. 1 D-73066 Uhlingen www.ews-tool.de	Technische Änderungen vorbehalten! Subject to technical modifications! IDENT: DEWS245200 REV: -/B MNR.	Nr. - No. 60.4032D1809RLPIN56IMX100	228810
EWS Weigle GmbH & Co. KG Maybachstr. 1 D-73066 Uhlingen www.ews-tool.de	Technische Änderungen vorbehalten! Subject to technical modifications! IDENT: DEWS245200 REV: -/B MNR.						
Nr. - No. 60.4032D1809RLPIN56IMX100	228810 						