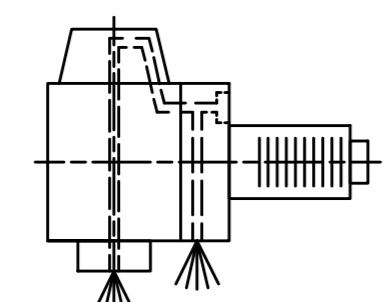
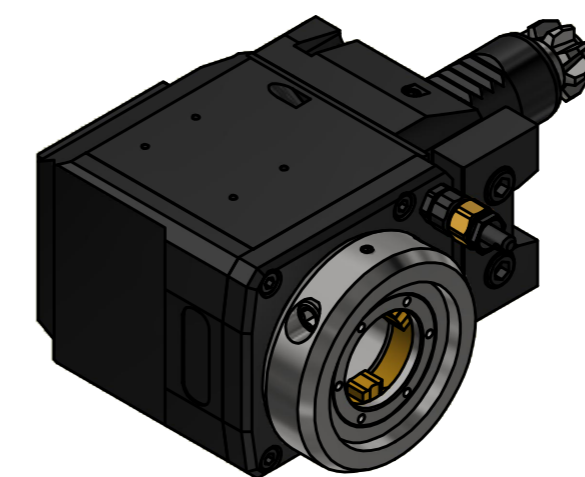


Doppelverzahnung Lizenz Traub  
double tooth system licence Traub



Innen- und Aussenkuehlung / Inside and outside coolant supply  
Kuehlmittelfiltrierung=50µ / coolant filtration=50µ

Bemerkung - Note Für Trockenlauf geeignet! Use without coolant fluid allowed!	Technische Daten - technical data
	Weight = 3.982 [kg]
	Torque max. (M1/M2) = 20 / 40 [Nm]
	Speed max. (n1/n2) = 6000 / 3000 [1/min]
	Gear ratio (i)=n1:n2 = 2:1
Pressure (pmax) = 70 [bar]	

Benennung - Title
<b>Radial Bohr und Fräskopf</b>
<b>Radial drilling and milling head</b>

<b>EWS</b> Tool Technologies <small>EWS Weigle GmbH &amp; Co. KG          Maybachstr. 1          D-73066 Uhlingen          www.ews-tools.de</small>	Technische Änderungen vorbehalten! Subject to technical modifications! IDENT: DEWS244960	MNR. REV: -/A	
	Nr. - No. <b>60.25VX3ABCRLIKDI2V</b>	<b>228779</b>	

Copyright **EWS Tool Technologies**  
 Weitergabe und Vervielfältigung dieser Unterlage,  
 Verwertung und Mitteilung ihres Inhalts nicht  
 gestattet, soweit nicht ausdrücklich zugestanden.  
 Zuwiderhandlungen verpflichten zu Schadenersatz.