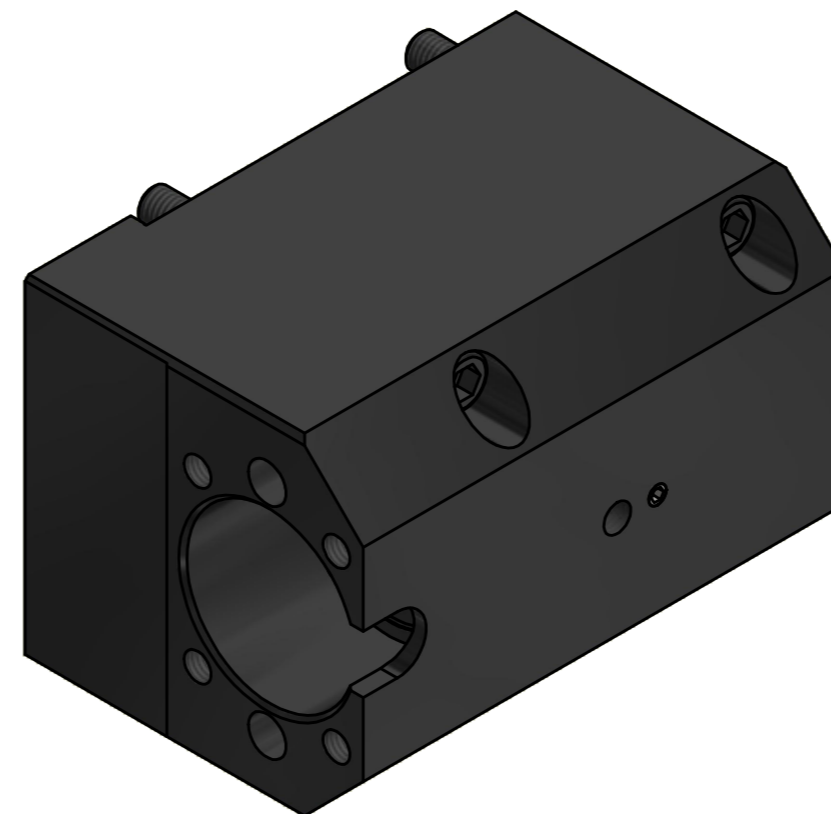
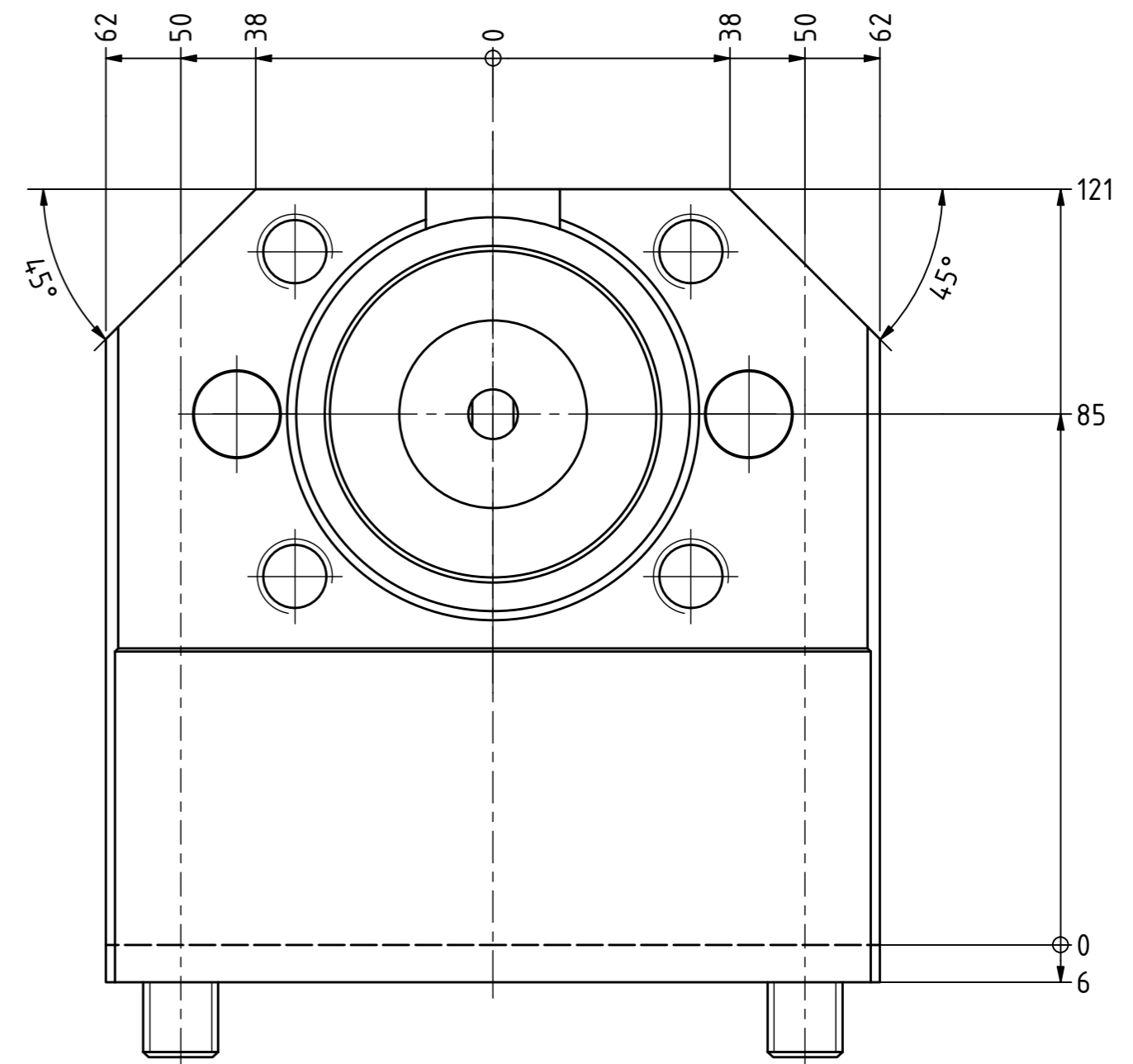
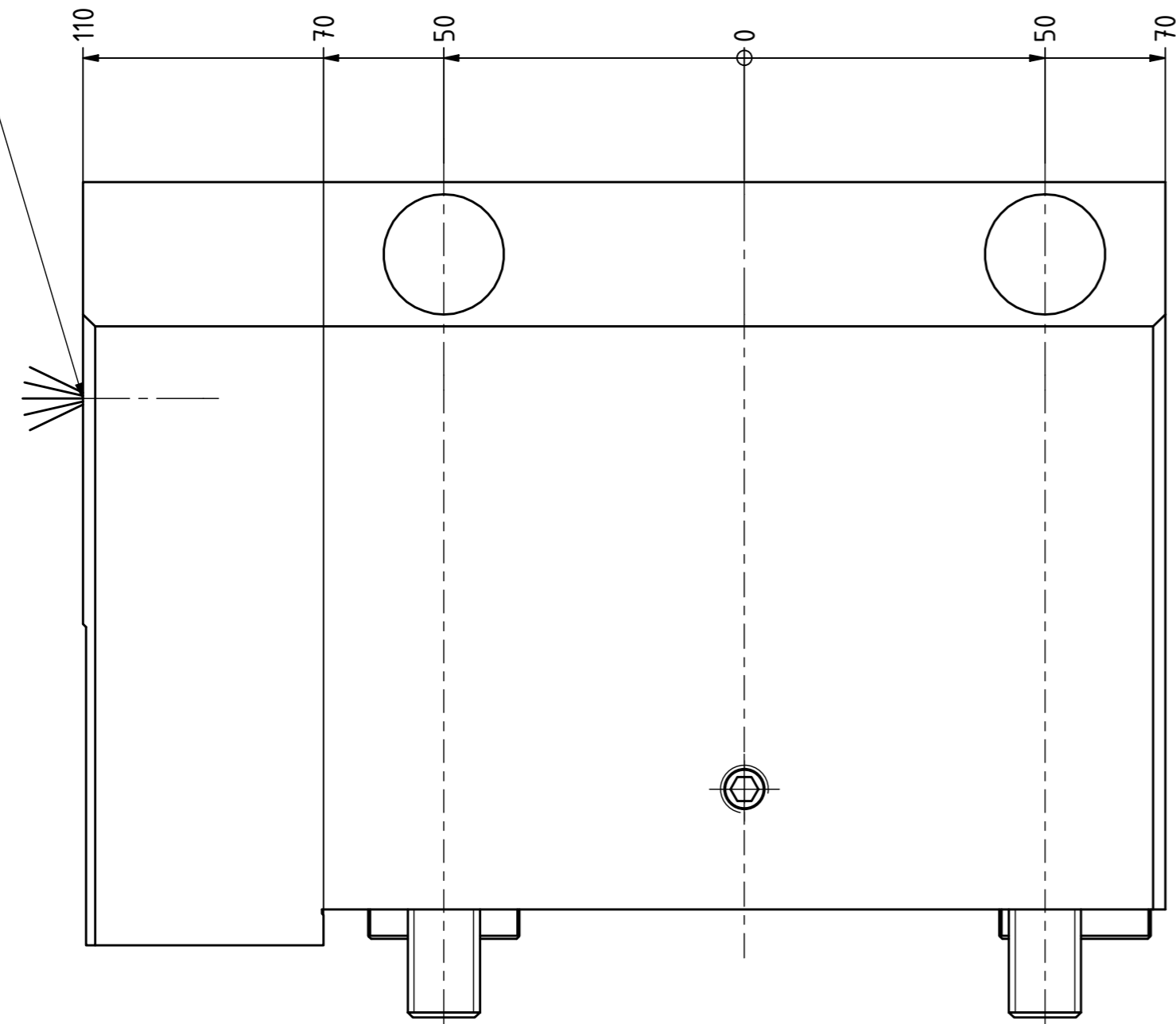

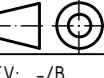



KM 63-Aufnahme ohne Spanneinsatz  
 KM 63-Adaptor without clamping unit



Copyright **EWS Tool Technologies**  
 Weitergabe und Vervielfältigung dieser Unterlage,  
 Verwertung und Mitteilung ihres Inhalts nicht  
 gestattet, soweit nicht ausdrücklich zugestanden.  
 Zuwiderhandlungen verpflichten zu Schadenersatz.

Bemerkung - Note	Technische Daten - technical data <b>Weight</b> = 18.850 [kg]	Benennung - Title <b>Bohrstangenhalter</b> <b>Boring bar holder</b>	 <b>EWS</b> Weigle GmbH & Co. KG Maybachstr. 1 D-73066 Uhingen www.ews-tools.de	Technische Änderungen vorbehalten! Subject to technical modifications! IDENT: DEWS245206	 REV: -/B MNR. <b>228691</b>	
			Nr. - No. <b>19.BMTKM63BMT85Z125X85-OE</b>			