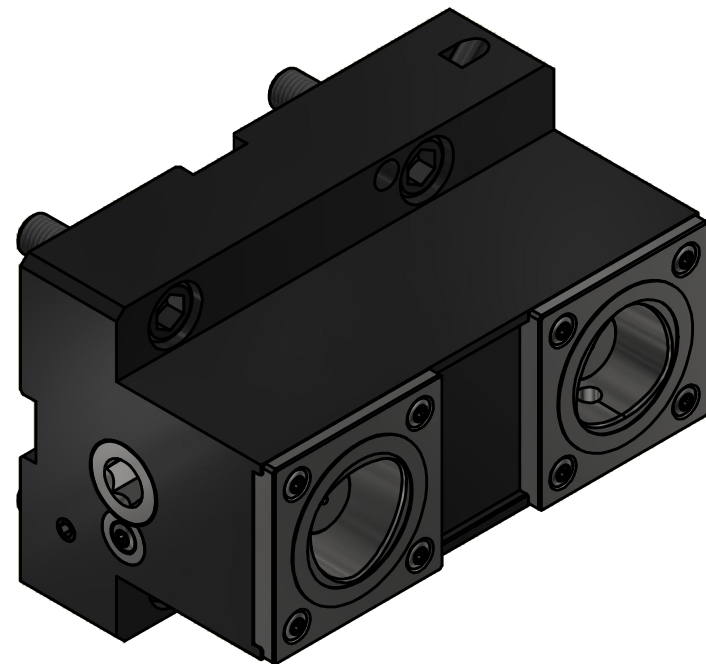


Polygon ISO 26623 PSC 50



Copyright **EWS Tool Technologies**  
 Weitergabe und Vervielfältigung dieser Unterlage,  
 Verwertung und Mitteilung ihres Inhalts nicht  
 gestattet, soweit nicht ausdrücklich zugestanden.  
 Zuwiderhandlungen verpflichten zu Schadenersatz.

Bemerkung - Note  
 MA = 70 Nm  
 max. 80 bar

Technische Daten - technical data  
 Weight = 9.362 [kg]

Benennung - Title  
**Mehrfachaufnahme**  
**Multi purpose holder**

**EWS** Tool Technologies  
 EWS Weigele GmbH & Co. KG  
 Maybachstr. 1  
 D-73066 UHINGEN  
 www.ews-tools.de  
 Nr. - No.  
**15.BMTC5NLÜK**

Technische Änderungen vorbehalten!  
 Subject to technical modifications!  
 IDENT: DEWS244206  
 MNR.  
**228689**

REV: -/A

