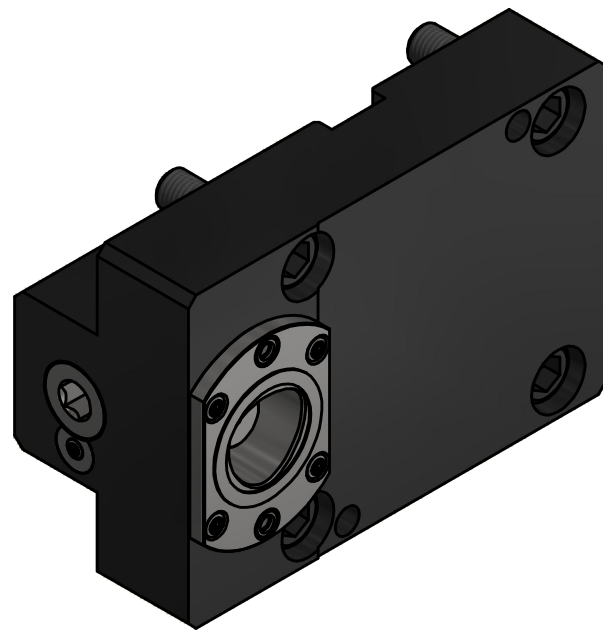
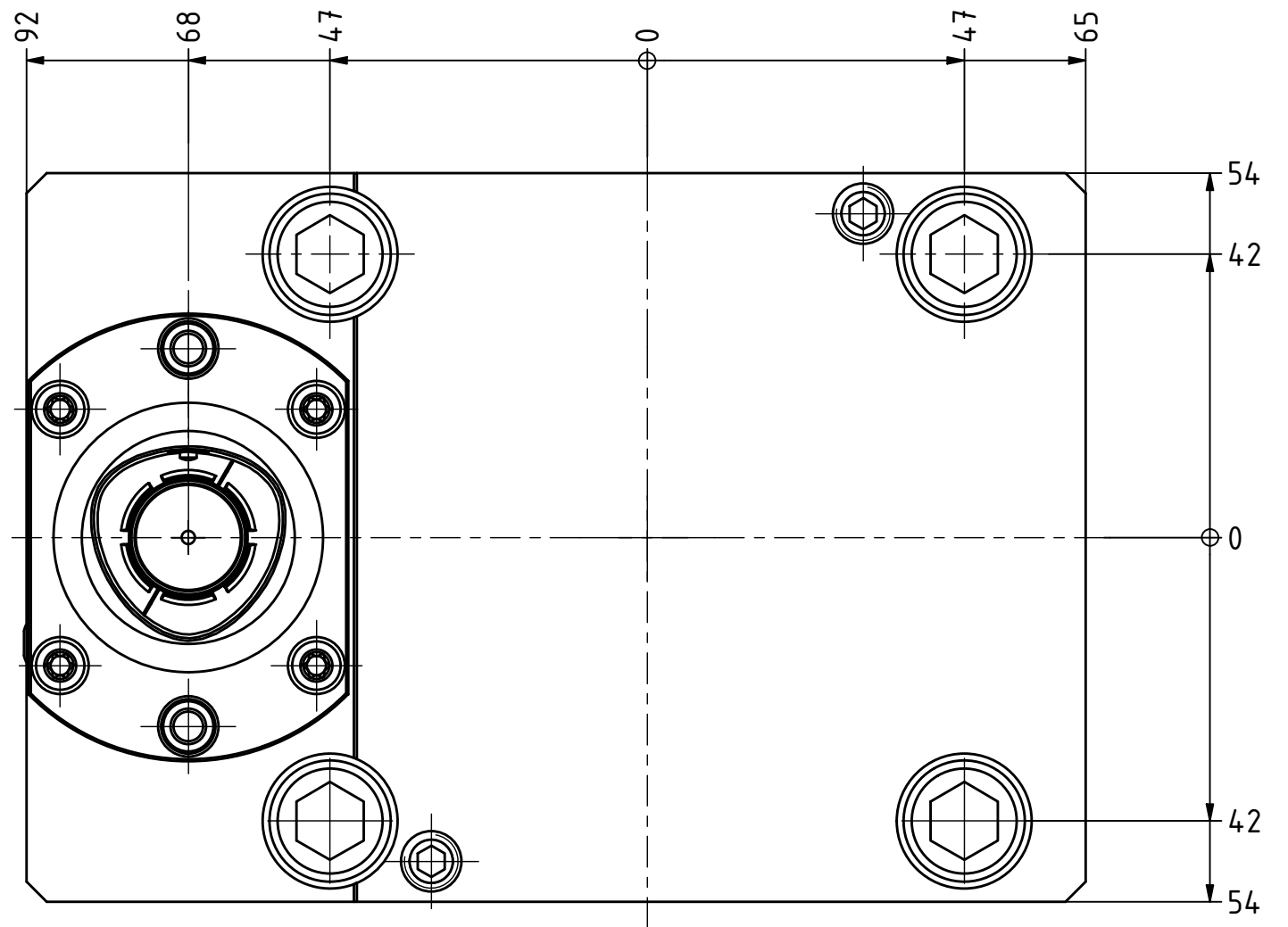


Polygon ISO 26623 - PSC 40



Copyright **EWS Tool Technologies**
 Weitergabe und Vervielfältigung dieser Unterlage,
 Verwertung und Mitteilung ihres Inhalts nicht
 gestattet, soweit nicht ausdrücklich zugestanden.
 Zuwiderhandlungen verpflichten zu Schadenersatz.

Bemerkung - Note

MA = 50 Nm
 max. 80 bar

Technische Daten - technical data

Weight = 5.061 [kg]

Benennung - Title

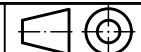
Längsaufnahme
turning holder lengthwise

EWS
 Tool Technologies

EWS Weigle GmbH & Co. KG
 Maybachstr. 1
 D-73066 Uhingen
 www.ews-tools.de

Technische Änderungen vorbehalten!
 Subject to technical modifications!

IDENT: DEWS244215



REV: -/A

Nr. - No.

4.BMTC4NLÜKZ68X40

MNR.

228687

QR