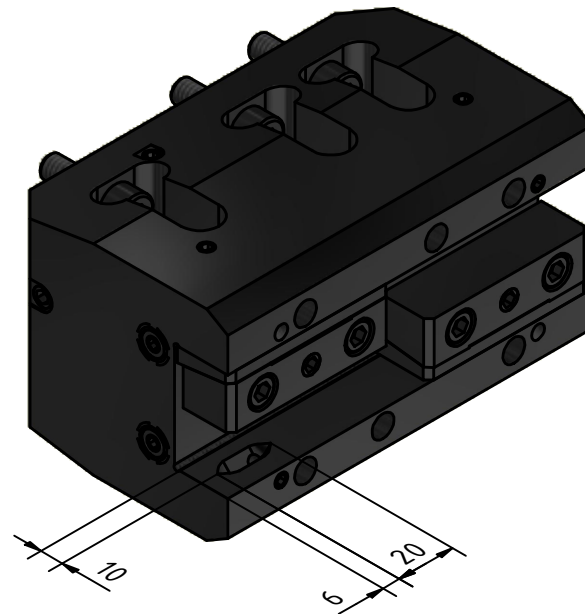


IK Kühlmittelübergabe (verschießbar)
IC coolant supply (lockable)



Copyright **EWS Tool Technologies**
Weitergabe und Vervielfältigung dieser Unterlage,
Verwertung und Mitteilung ihres Inhalts nicht
gestattet, soweit nicht ausdrücklich zugestanden.
Zu widerhandlungen verpflichten zu Schadenersatz.

Bemerkung - Note

Technische Daten - technical data

Weight = 5.323 [kg]

Benennung - Title

Queraufnahme
turning tool crosswise

EWS
Tool Technologies

EWS Weigle GmbH & Co. KG
Maybachstr. 1
D-73066 Uhingen
www.ews-tools.de

Technische Änderungen vorbehalten!
Subject to technical modifications!

IDENT: DEWS229649



REV: -/A

Nr. - No.

8.BMT20DBMT42IK

MNR.

228602

QR