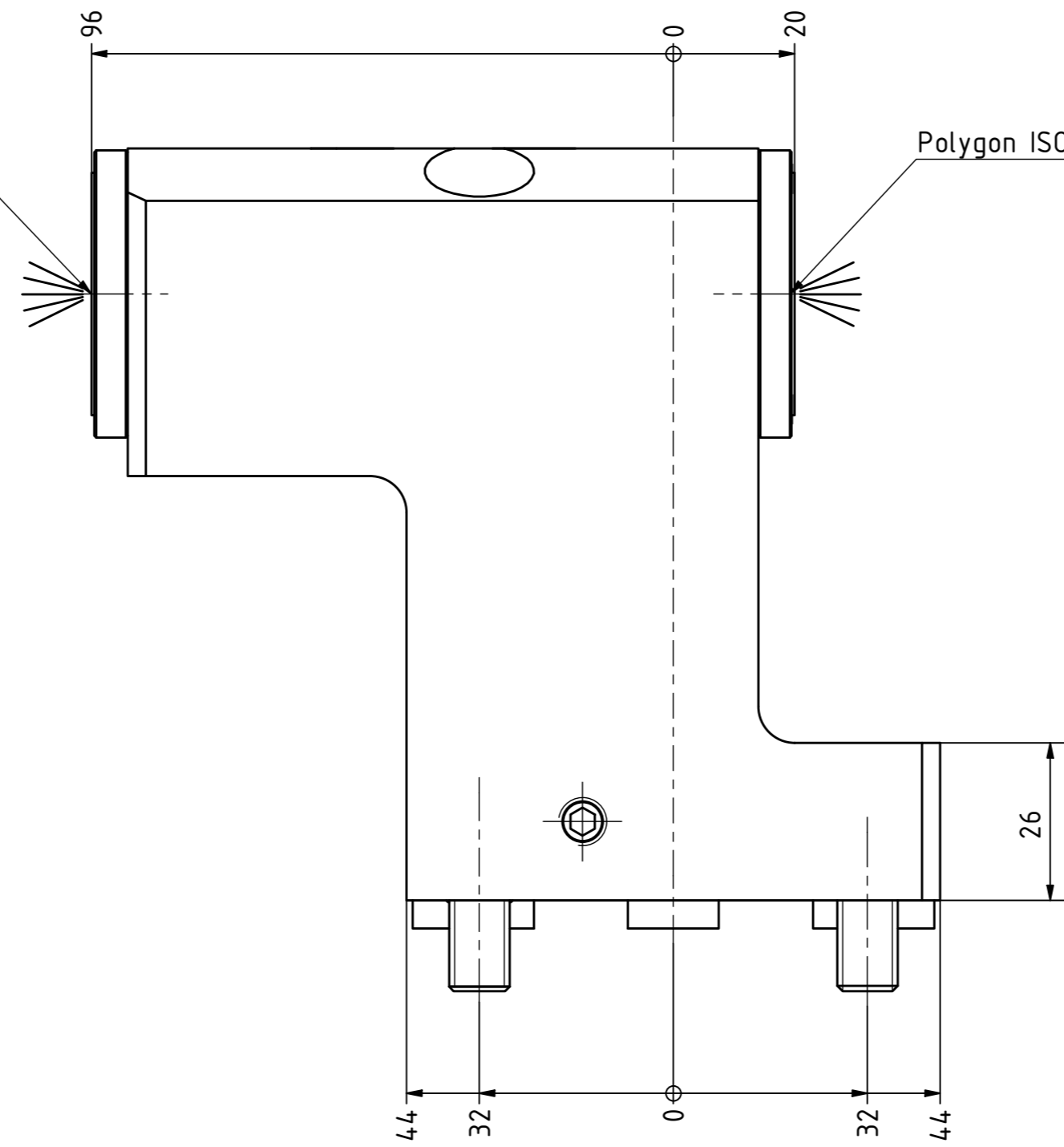
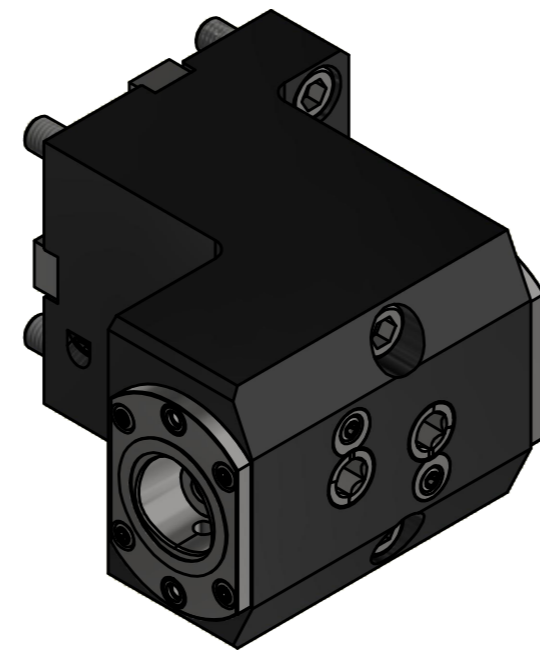
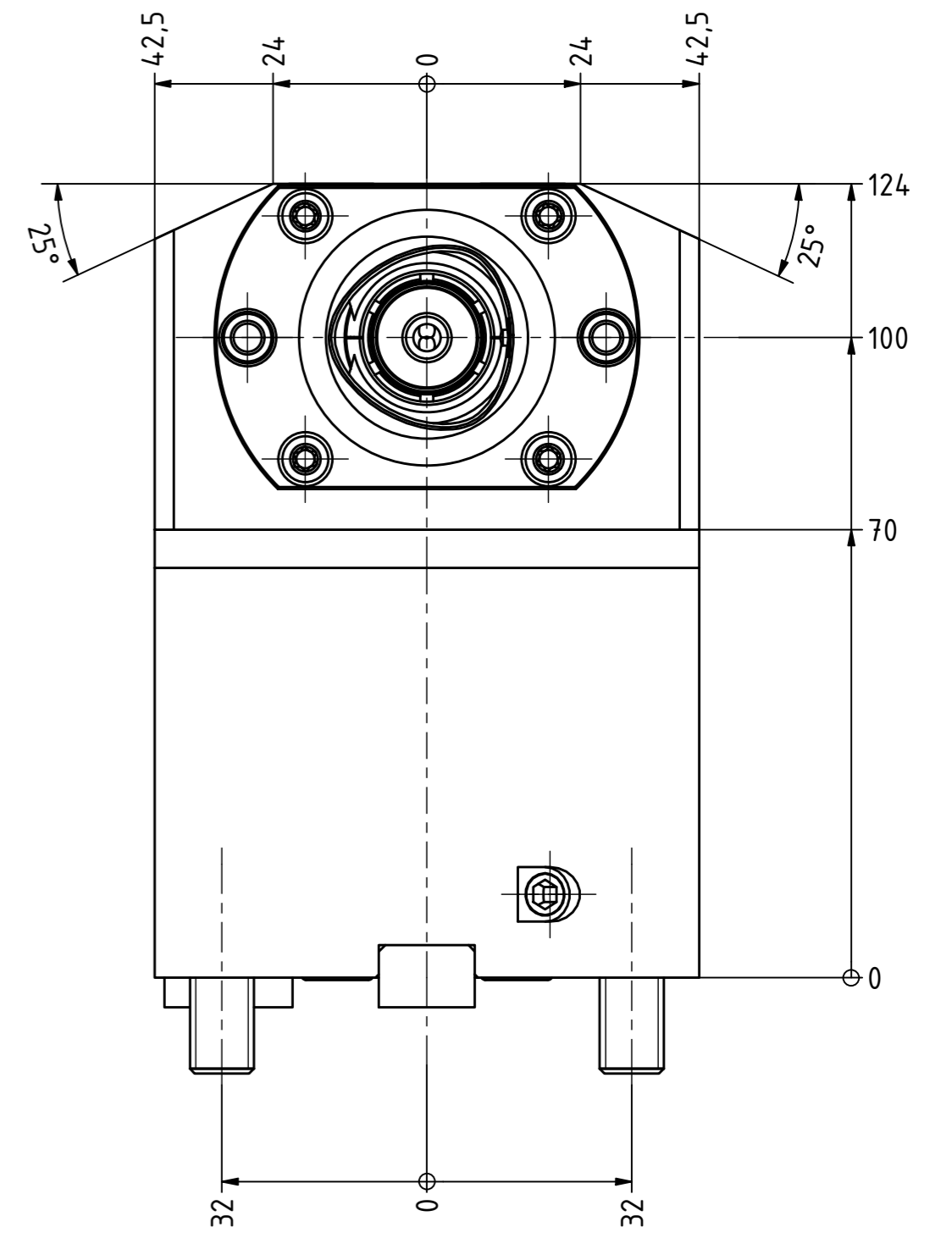


Polygon ISO 26623 - PSC 40



Polygon ISO 26623 - PSC 40



Copyright **EWS Tool Technologies**
 Weitergabe und Vervielfältigung dieser Unterlage,
 Verwertung und Mitteilung ihres Inhalts nicht
 gestattet, soweit nicht ausdrücklich zugestanden.
 Zuwiderhandlungen verpflichten zu Schadenersatz.

<p>Bemerkung - Note</p> <p>MA = 50 Nm max. 80 bar</p>	<p>Technische Daten - technical data</p> <p>Weight = [kg]</p>	<p>Benennung - Title</p> <p>Kombih.f. Innen.-u. Aussenkühlung Combi holder for int/ext. cooling</p>	<p>EWS Tool Technologies <small>EWS Weigle GmbH & Co. KG Maybachstr. 1 D-73066 Uhingen www.ews-tool.de</small></p>	<p>Technische Änderungen vorbehalten! <i>Subject to technical modifications!</i></p> <p>IDENT: DEWS247592</p>	<p>REV: -/A</p> <p>MNR.</p> <p>227916</p>	<p>QR</p>
---	---	--	---	--	---	------------------