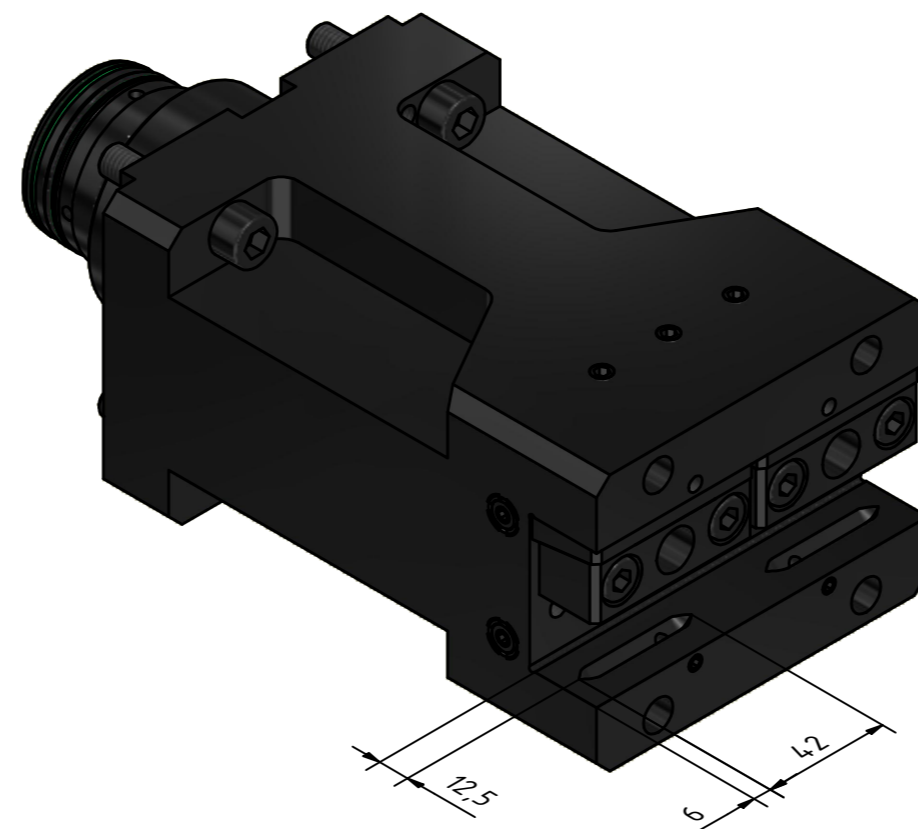

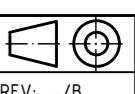
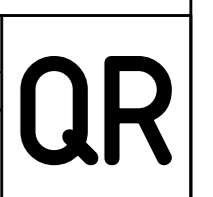


IK Kühlmittelübergabe (verschießbar)
IC coolant supply (lockable)



Copyright **EWS Tool Technologies**
Weitergabe und Vervielfältigung dieser Unterlage,
Verwertung und Mitteilung ihres Inhalts nicht
gestattet, soweit nicht ausdrücklich zugestanden.
Zuwerhandlungen verpflichten zu Schadenersatz.

Bemerkung - Note	Technische Daten - technical data Weight = 15.306 [kg]	Benennung - Title Queraufnahme <i>turning tool crosswise</i>	 EWS Weigle GmbH & Co. KG Maybachstr. 1 D-73066 Uhingen www.ews-tools.de	Technische Änderungen vorbehalten! <i>Subject to technical modifications!</i> IDENT: DEWS239951 Nr. - No. MNR.	 REV: -/B 227921	
------------------	--	---	---	---	---	---