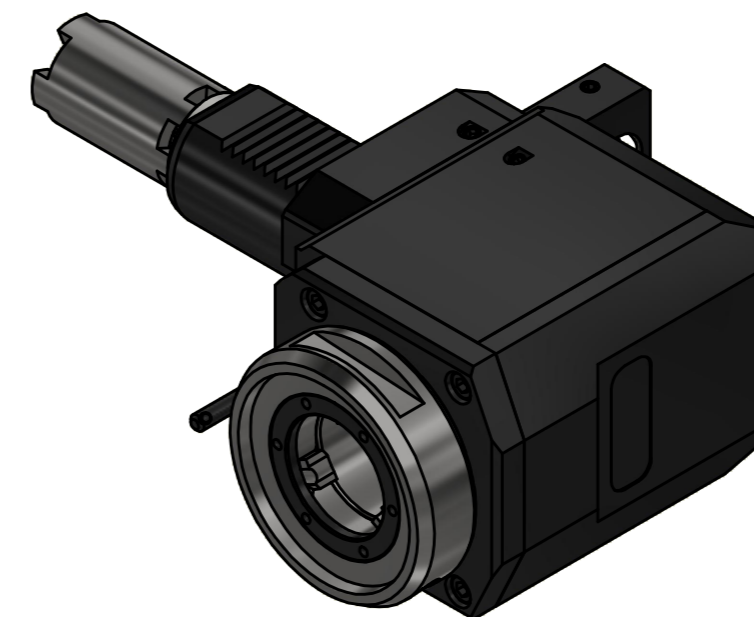




Innen- und Aussenkuehlung / Inside and outside coolant supply
 Kuehlmittelfiltrierung-50µ / coolant filtration-50µ



Copyright **EWS Tool Technologies**
 Weitergabe und Vervielfaeltigung dieser Unterlage,
 Verwertung und Mitteilung ihres Inhalts nicht
 gestattet, soweit nicht ausdrecklich zugestanden.
 Zuwiderhandlungen verpflichten zu Schadenersatz.

| | | | | |
|---|--|---|---|---|
| Bemerkung - Note Für Trockenlauf geeignet! Use without coolant fluid allowed! | Technische Daten - technical data Weight = 6.711 [kg] Torque max. (M1/M2) = 63 / 63 [Nm] Speed max. (n1/n2) = 6000 / 6000 [1/min] Gear ratio (i)=n1:n2 = 1:1 Pressure (pmax) = 70 [bar] | Benennung - Title Radial Bohr und Fräskopf Radial drilling and milling head |  EWS Weigle GmbH & Co. KG Maybachstr. 1 D-73066 Uhlingen www.ews-tool.de Technische Aenderungen vorbehalten! Subject to technical modifications! IDENT: DEWS243544 Nr. - No. MNR. 60.40VX4HAASSL40LIKDGL REV: -/A 228542 |  |
|---|--|---|---|---|