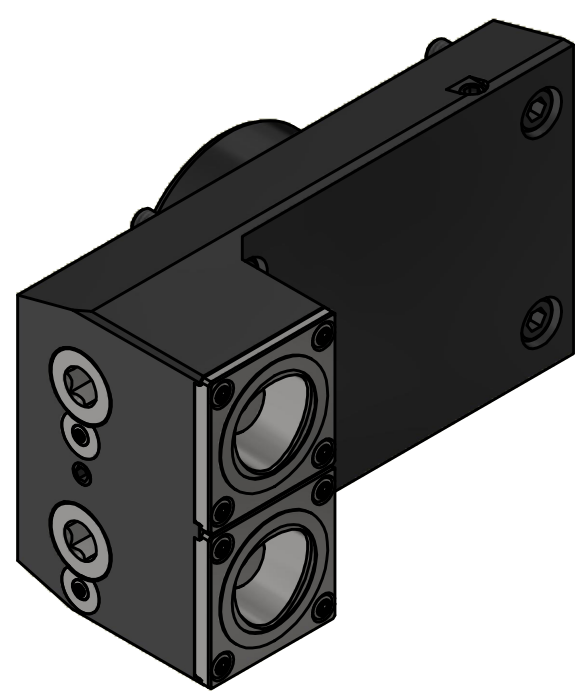


Polygon ISO 26623 PSC 40



Copyright **EWS Tool Technologies**
 Weitergabe und Vervielfaeltigung dieser Unterlage,
 Verwertung und Mitteilung ihres Inhalts nicht
 gestattet, soweit nicht ausdrecklich zugestanden.
 Zuwiderhandlungen verpflichten zu Schadenersatz.

<p>Bemerkung - Note</p> <p>MA = 50 Nm max. 80 bar</p>	<p>Technische Daten - technical data</p> <p>Weight = 1.740 [kg]</p>	<p>Benennung - Title</p> <p>Längsaufnahme <i>turning holder lengthwise</i></p>	<p>EWS Tool Technologies</p> <p><small>EWS Weigele GmbH & Co. KG Maybachstr. 1 D-73066 Uhingen www.ews-tools.de</small></p>	<p>Technische Aenderungen vorbehalten! Subject to technical modifications!</p> <p>IDENT: DEWS243987</p>	<p></p> <p>REV: -/A</p> <p>MNR.</p> <p>228436</p>	<p>QR</p>
			<p>Nr. - No.</p> <p>4.BMTC4DY50QSM200ÜK</p>			