



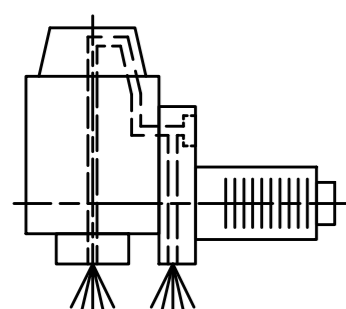
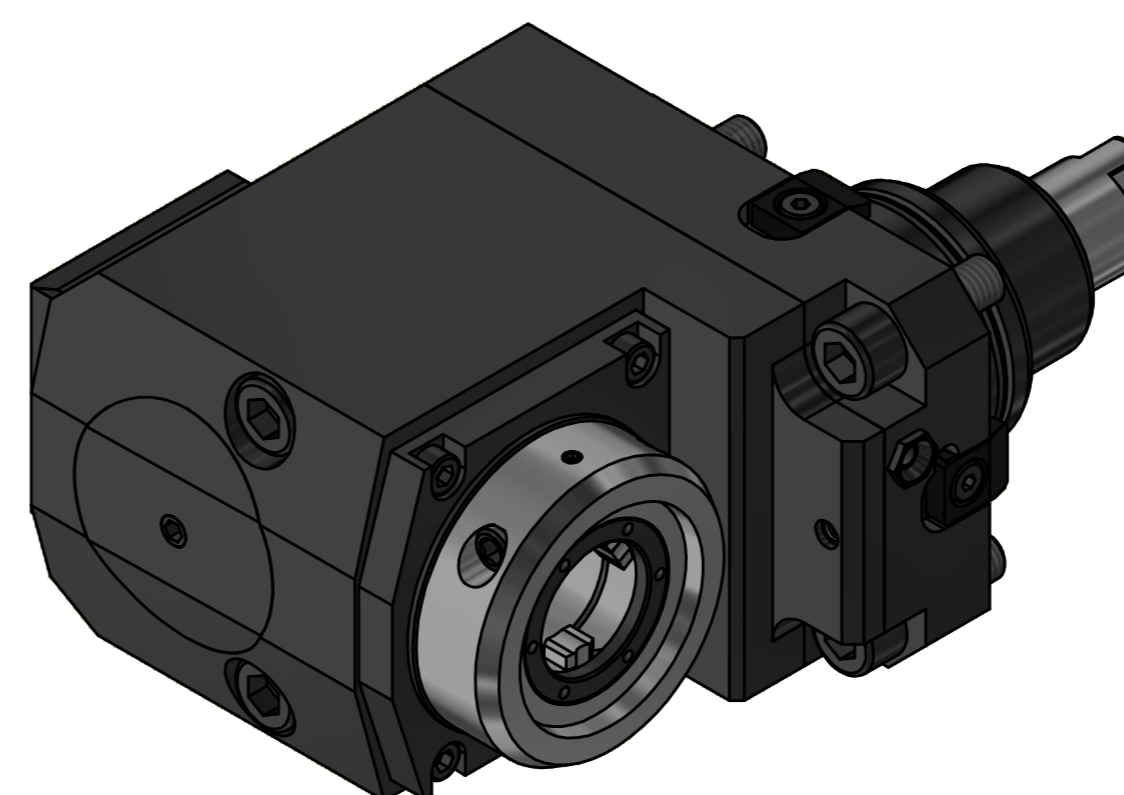
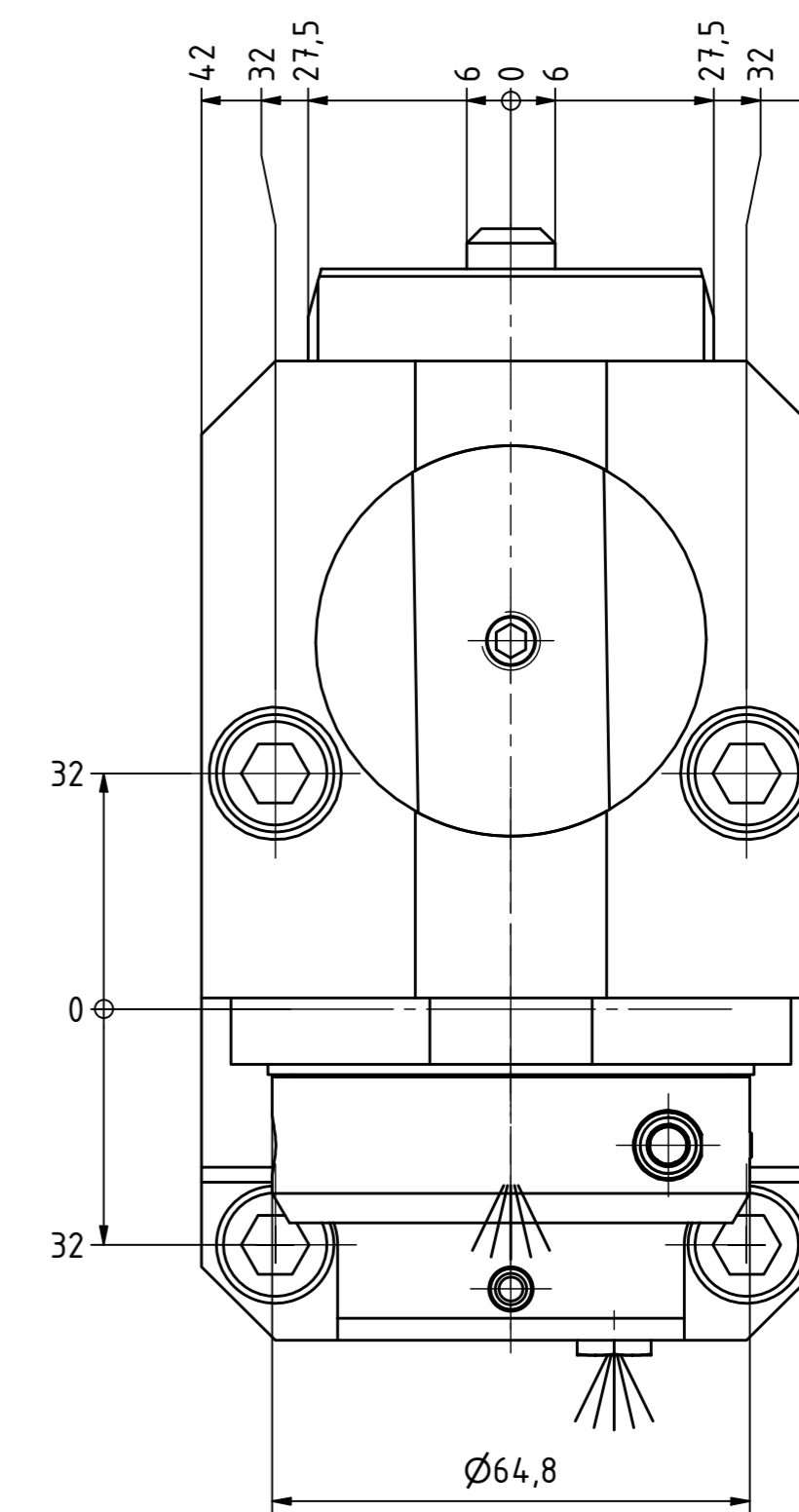
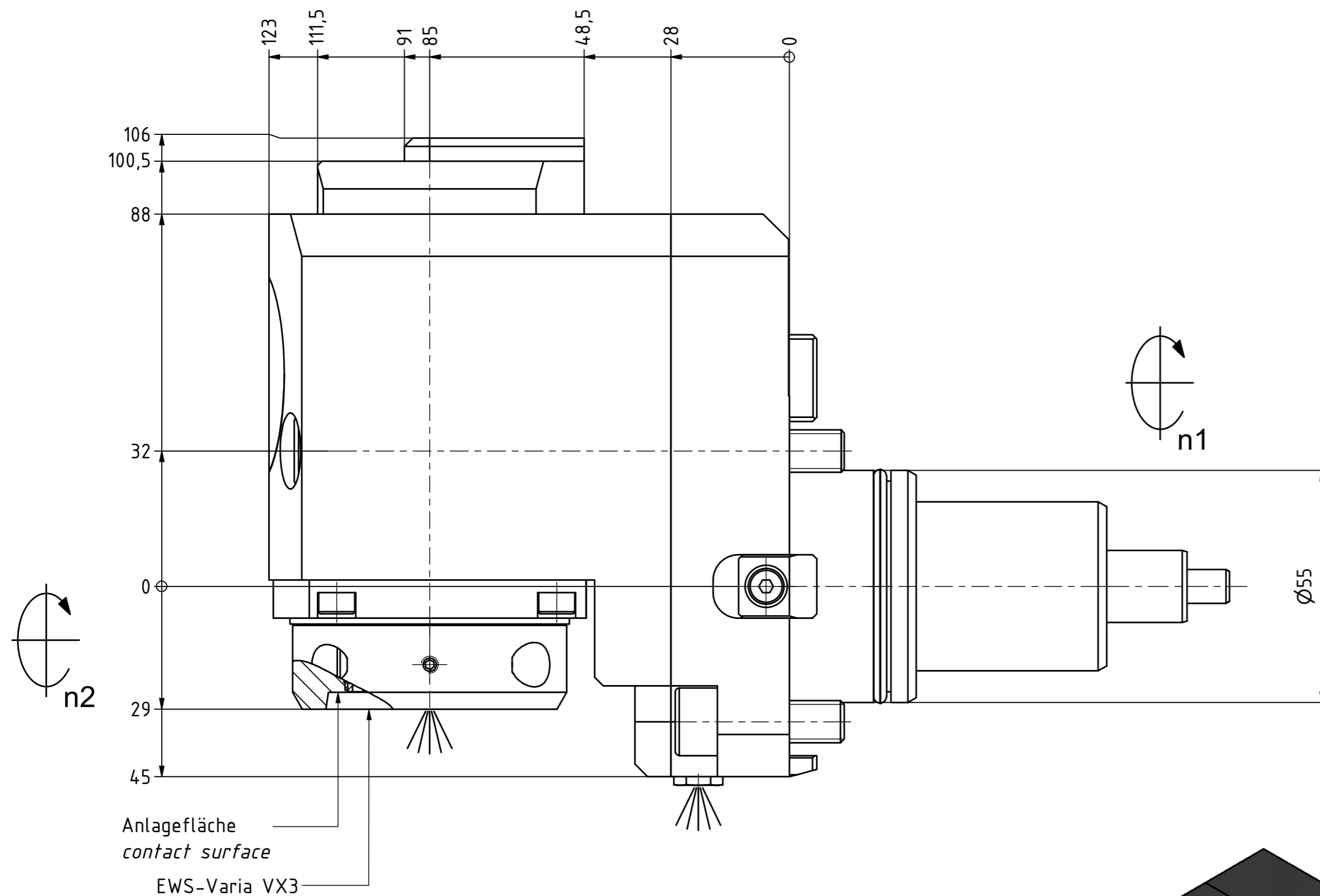
EWS.Varia



Ceramic Seal



Tech Details



Innen- und Aussenkuehlung / Inside and outside coolant supply  
 Kuehlmittefiltrierung-50µ / coolant filtration-50µ

Copyright **EWS Tool Technologies**  
 Weitergabe und Vervielfaeltigung dieser Unterlage,  
 Verwertung und Mitteilung ihres Inhalts nicht  
 gestattet, soweit nicht ausdrecklich zugestanden.  
 Zuwiderhandlungen verpflichten zu Schadenersatz.

<p>Bemerkung - Note  <b>Für Trockenlauf geeignet!</b>  <i>Use without coolant fluid allowed!</i></p>	<p>Technische Daten - technical data  <b>Weight</b> = 8.477 [kg]  <b>Torque max.</b> (M1/M2) = 25 / 25 [Nm]  <b>Speed max.</b> (n1/n2) = 6000 / 6000 [1/min]  <b>Gear ratio</b> (i)=n1:n2 = 1:1  <b>Pressure</b> (pmax) = 70 [bar]</p>	<p>Benennung - Title  <b>Radial Bohr und Fräskopf, zurückges</b>  <b>Radial drill. and mill. head offset</b></p>	<p><b>EWS</b> Tool Technologies  <small>EWS Weigle GmbH &amp; Co. KG        Maybachstr. 1        D-73066 Uhlingen        www.ews-tools.de</small></p>	<p>Technische Aenderungen vorbehalten!  <i>Subject to technical modifications!</i>        IDENT: DEWS243631        Nr. - No.  <b>80.55VX31809N4IKDX85</b></p>	<p>REV: -/B        MNR.  <b>228408</b></p>	<p><b>QR</b></p>
--	--	--	---	---	--	------------------