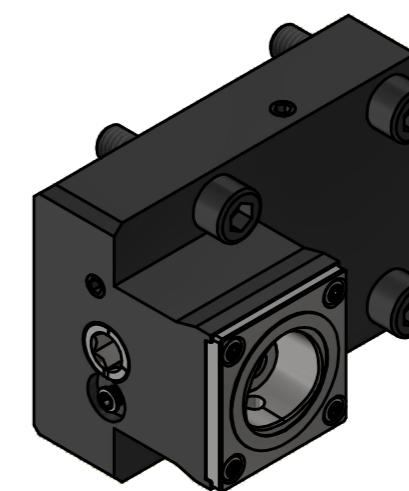
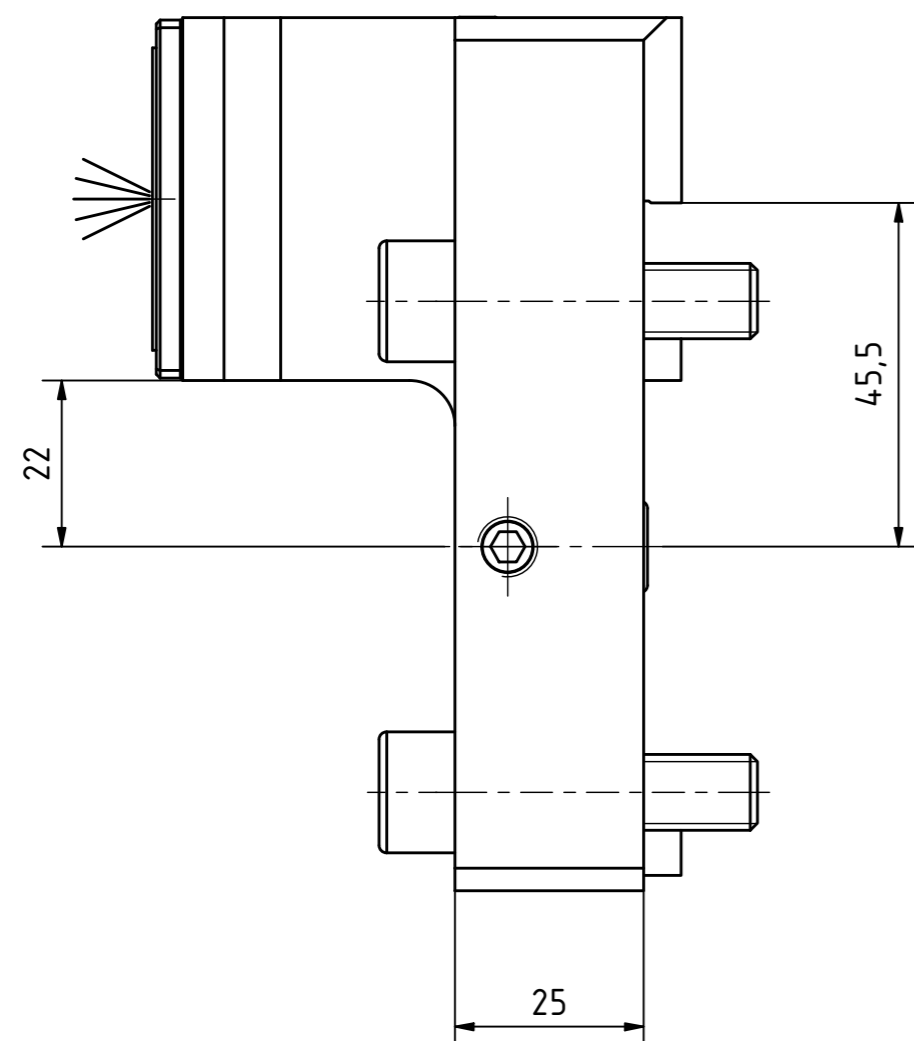
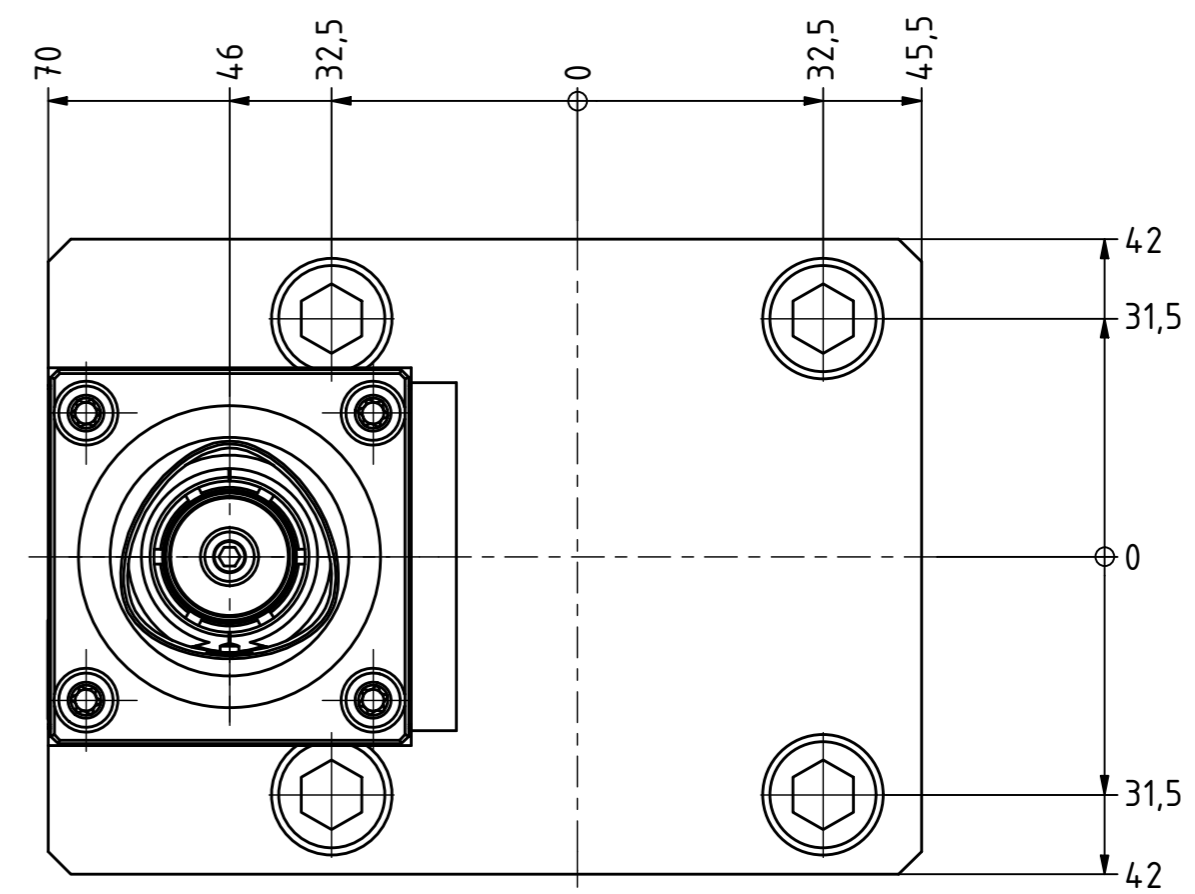


Polygon ISO 26623 PSC 40



Copyright **EWS Tool Technologies**
 Weitergabe und Vervielfältigung dieser Unterlage,
 Verwertung und Mitteilung ihres Inhalts nicht
 gestattet, soweit nicht ausdrücklich zugestanden.
 Zuwiderhandlungen verpflichten zu Schadenersatz.

<p>Bemerkung - Note</p> <p>MA = 50 Nm max. 80 bar</p>	<p>Technische Daten - technical data</p> <p>Weight = 2.517 [kg]</p>	<p>Benennung - Title</p> <p>Längsaufnahme <i>turning holder lengthwise</i></p>	<p>EWS Tool Technologies <small>EWS Weigle GmbH & Co. KG Maybachstr. 1 D-73066 Uhlingen www.ews-tools.de</small></p> <p>Nr. - No. 4.BMTC4BIGX65</p>	<p>Technische Änderungen vorbehalten! <i>Subject to technical modifications!</i></p> <p>IDENT: DEWS235015</p> <p>REV: -/A</p> <p>MNR. 223070</p>	<p>QR</p>
---	---	---	---	--	------------------