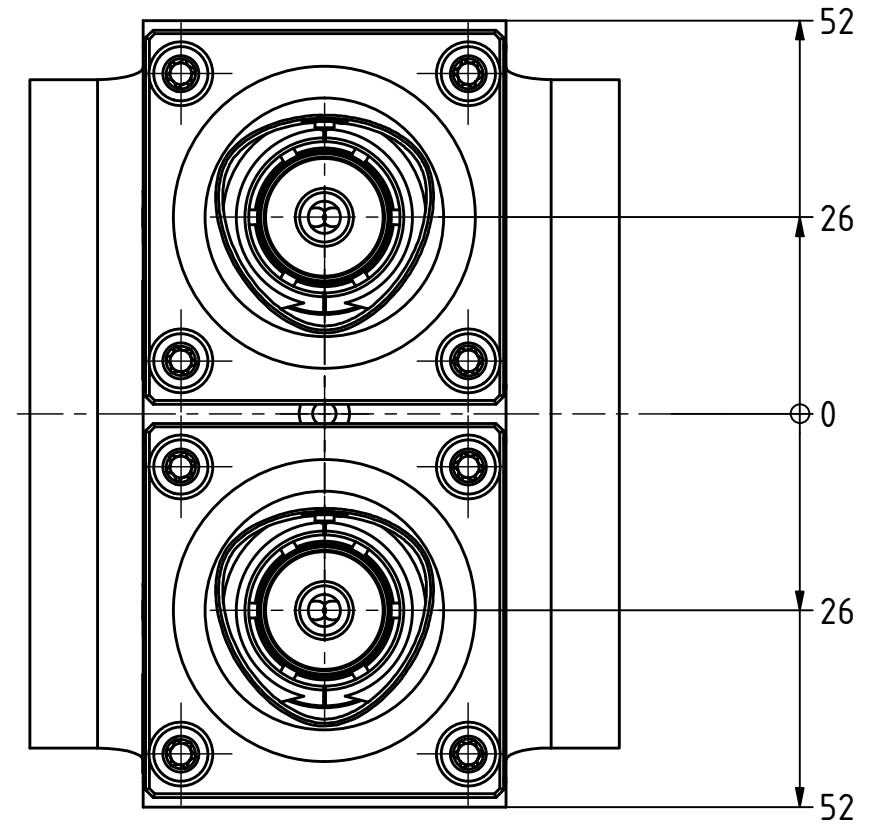
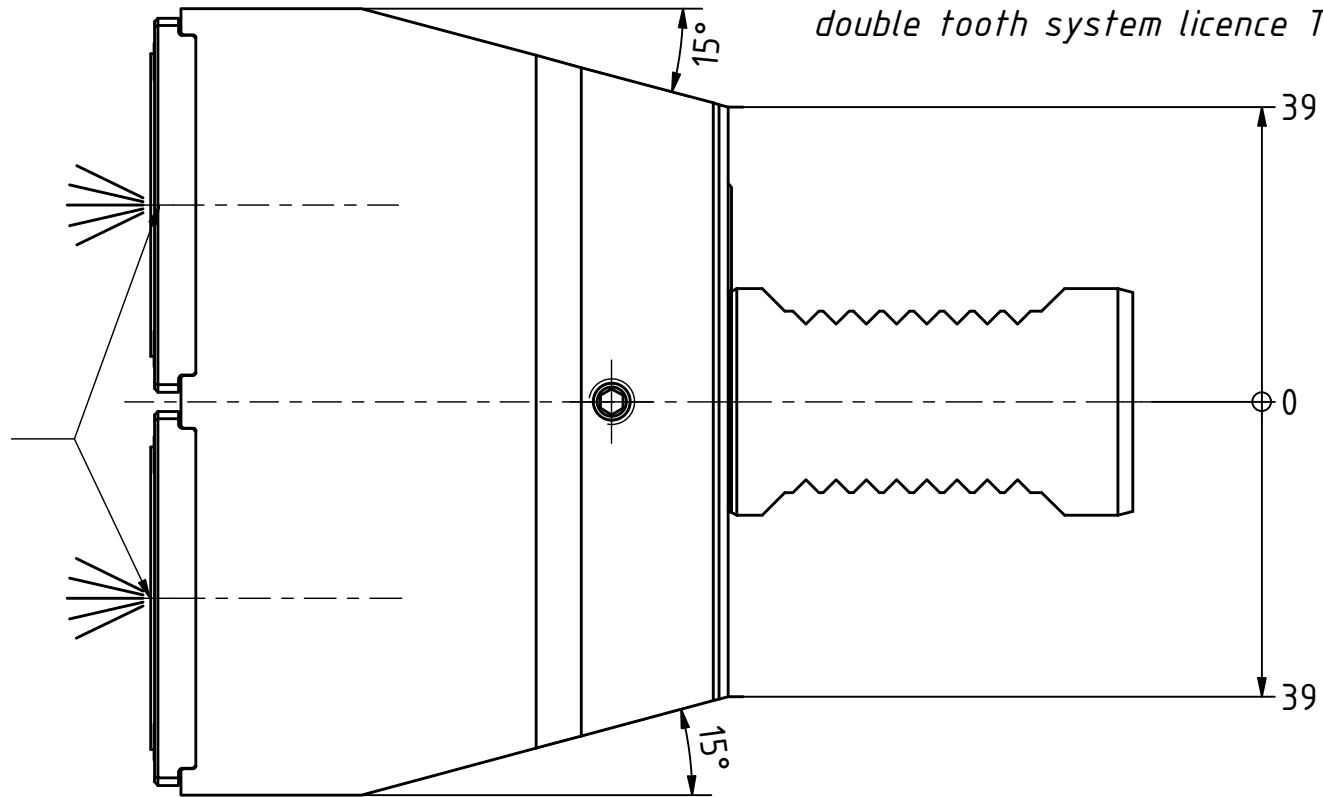
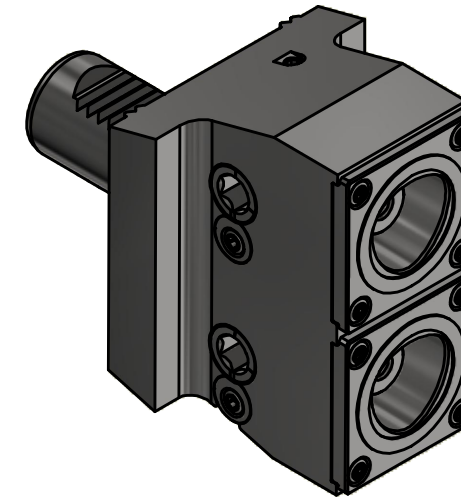
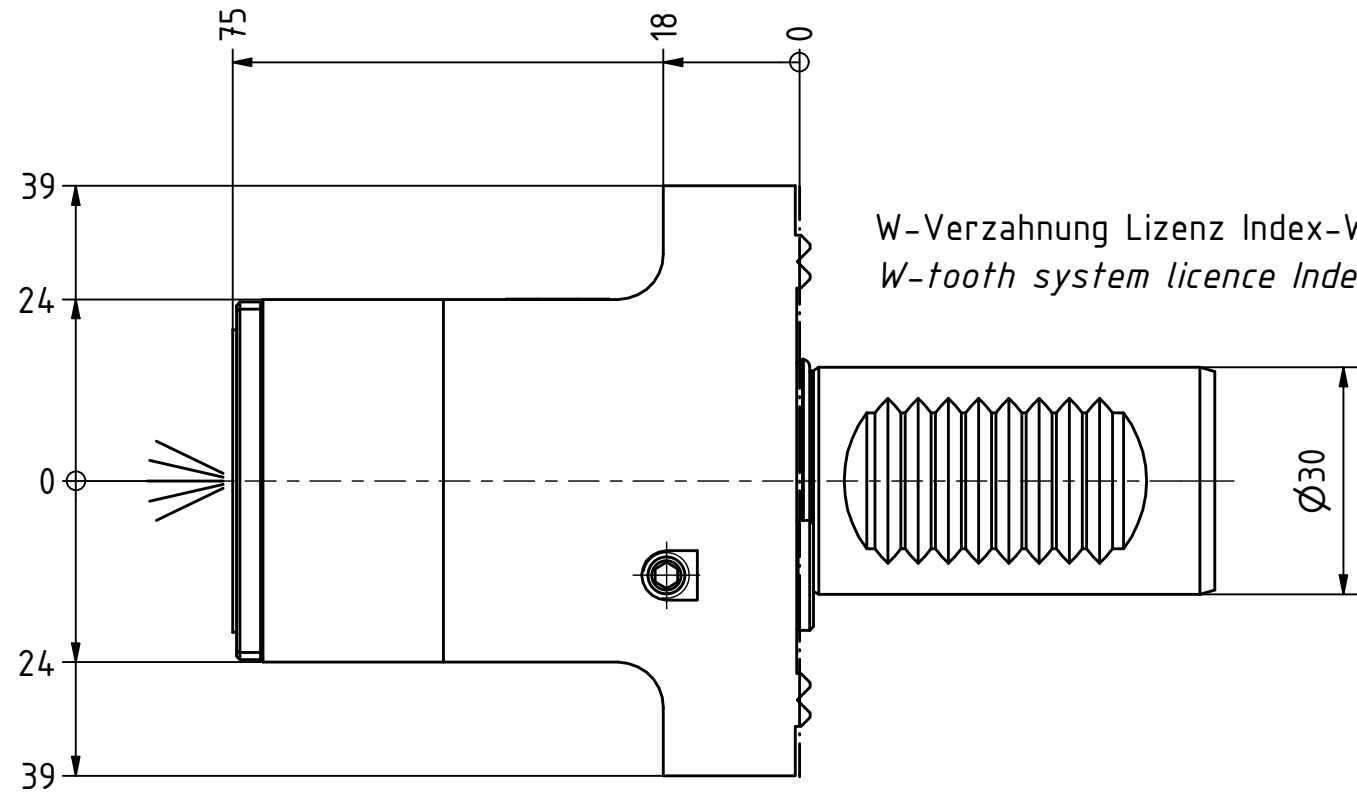


Doppelverzahnung Lizenz Traub
double tooth system licence Traub

Polygon ISO 26623 -
PSC 40



W-Verzahnung Lizenz Index-Werke
W-tooth system licence Index-Corporation



Copyright **EWS Tool Technologies**
Weitergabe und Vervielfaeltigung dieser Unterlage,
Verwertung und Mitteilung ihres Inhalts nicht
gestattet, soweit nicht ausdrecklich zugestanden.
Zuwiderhandlungen verpflichten zu Schadenersatz.

Bemerkung - Note

MA = 50 Nm
max. 80 bar

Technische Daten - technical data

Weight = 2.976 [kg]

Benennung - Title

Längsaufnahme
turning holder lengthwise

EWS
Tool Technologies

EWS Weigele GmbH & Co. KG
Maybachstr. 1
D-73066 Uhingen
www.ews-tools.de

Technische Aenderungen vorbehalten!
Subject to technical modifications!

IDENT: DEWS244291



REV: -/B

Nr. - No.

1.30C4DYG300RLW

MNR.

228303

QR