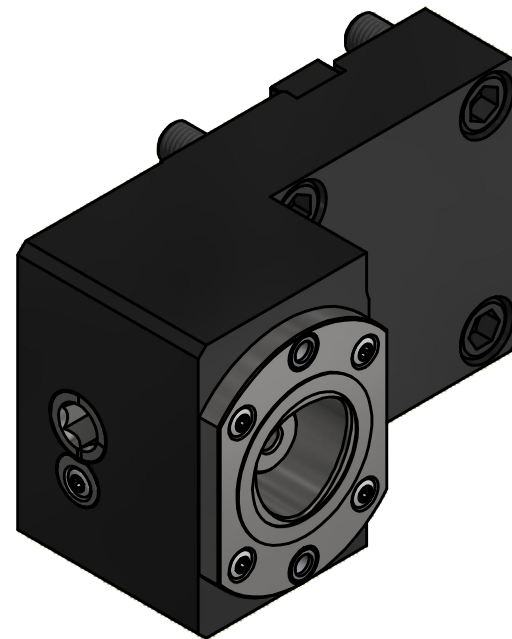
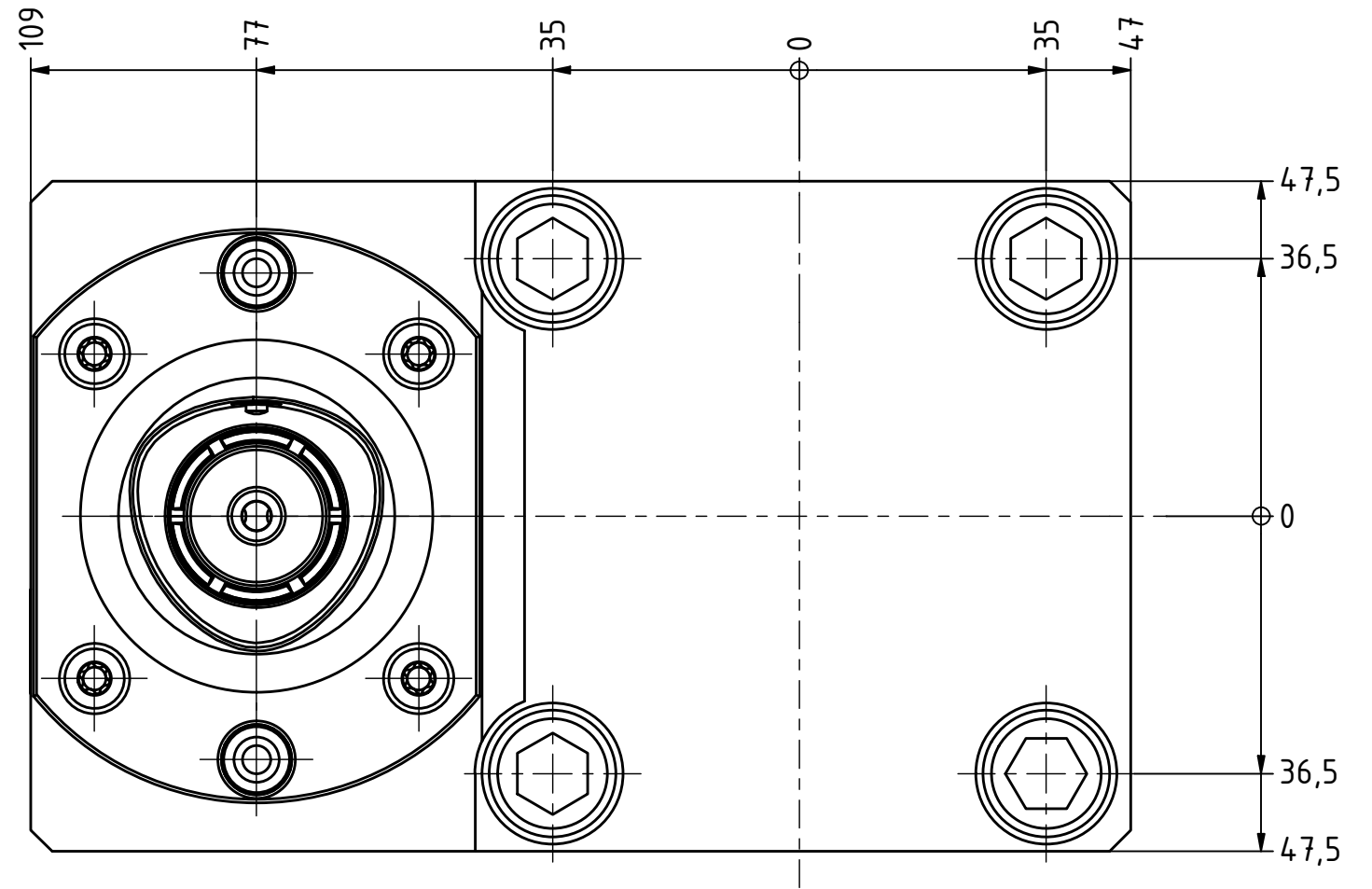
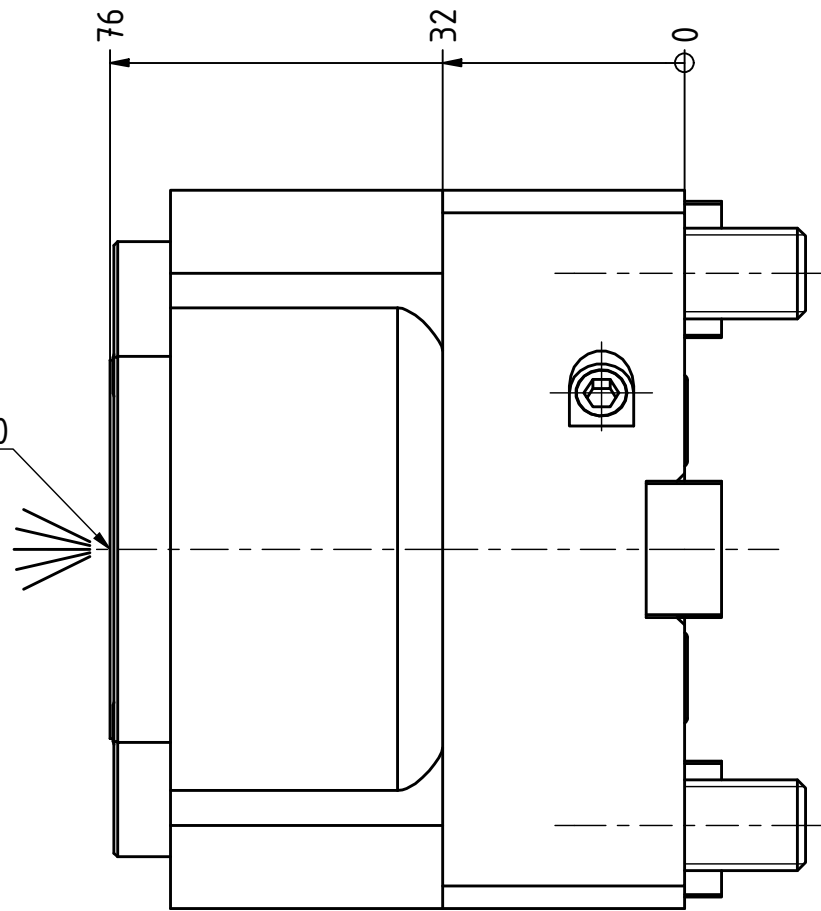


Polygon ISO 26623 PSC 50



Copyright **EWS Tool Technologies**  
 Weitergabe und Vervielfältigung dieser Unterlage,  
 Verwertung und Mitteilung ihres Inhalts nicht  
 gestattet, soweit nicht ausdrücklich zugestanden.  
 Zuwiderhandlungen verpflichten zu Schadenersatz.

Bemerkung - Note

MA = 70 Nm  
 max. 80 bar

Technische Daten - technical data

Weight = 5.242 [kg]

Benennung - Title

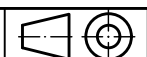
**Längsaufnahme**  
*turning holder lengthwise*



EWS Weigle GmbH & Co. KG  
 Maybachstr. 1  
 D-73066 Uhingen  
 www.ews-tools.de

Technische Änderungen vorbehalten!  
 Subject to technical modifications!

IDENT: DEWS240619



REV: -/A

Nr. - No.

**4.BMTC5BMT65ÜKX76**

MNR.

**228127**

