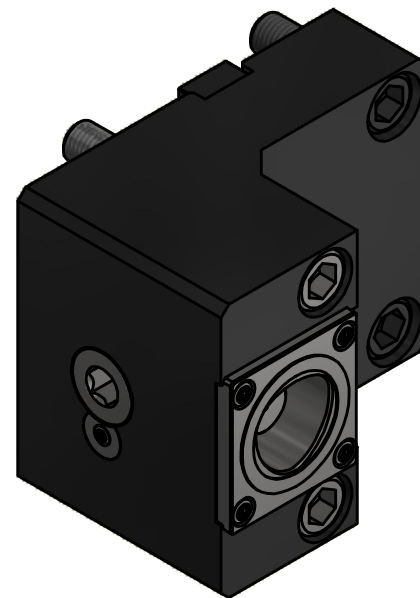
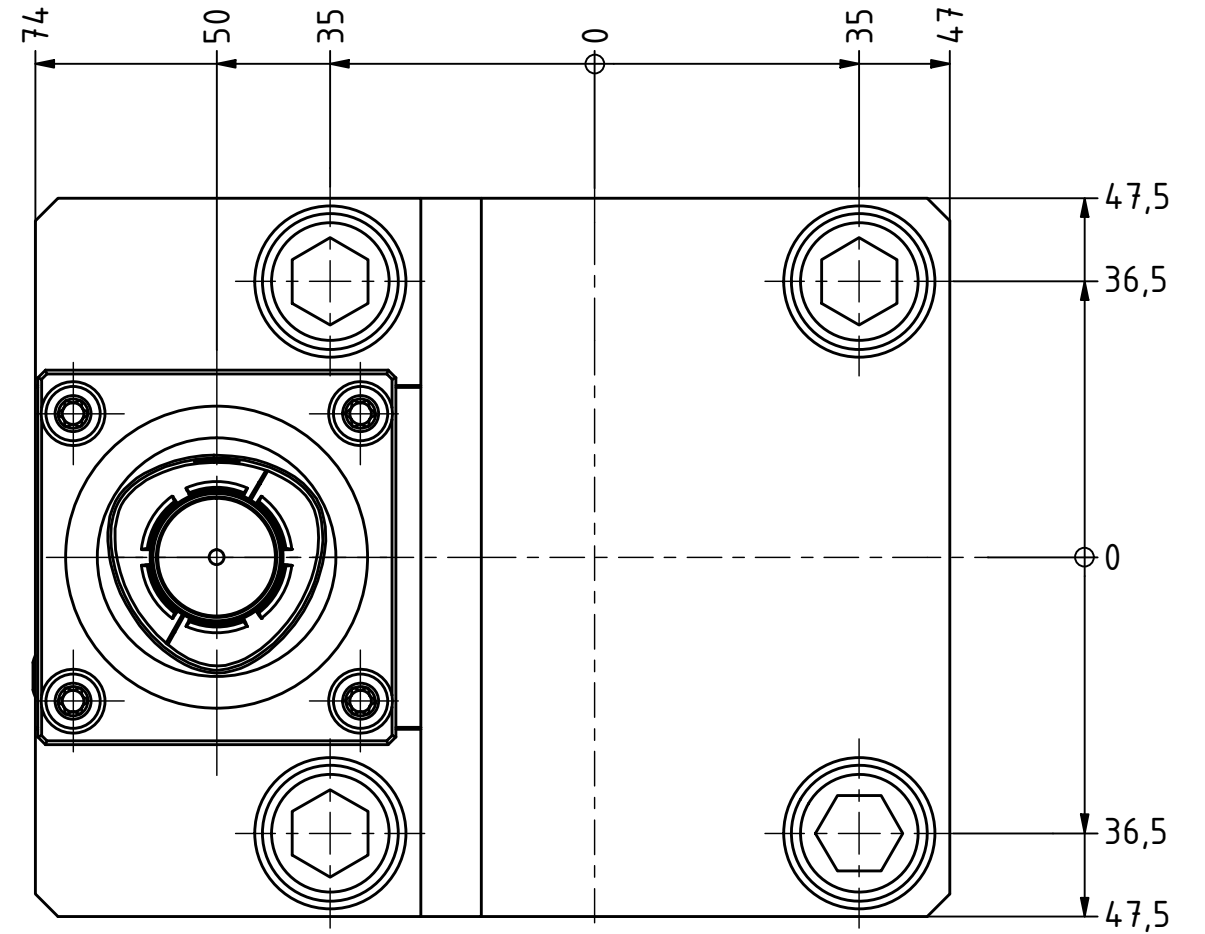
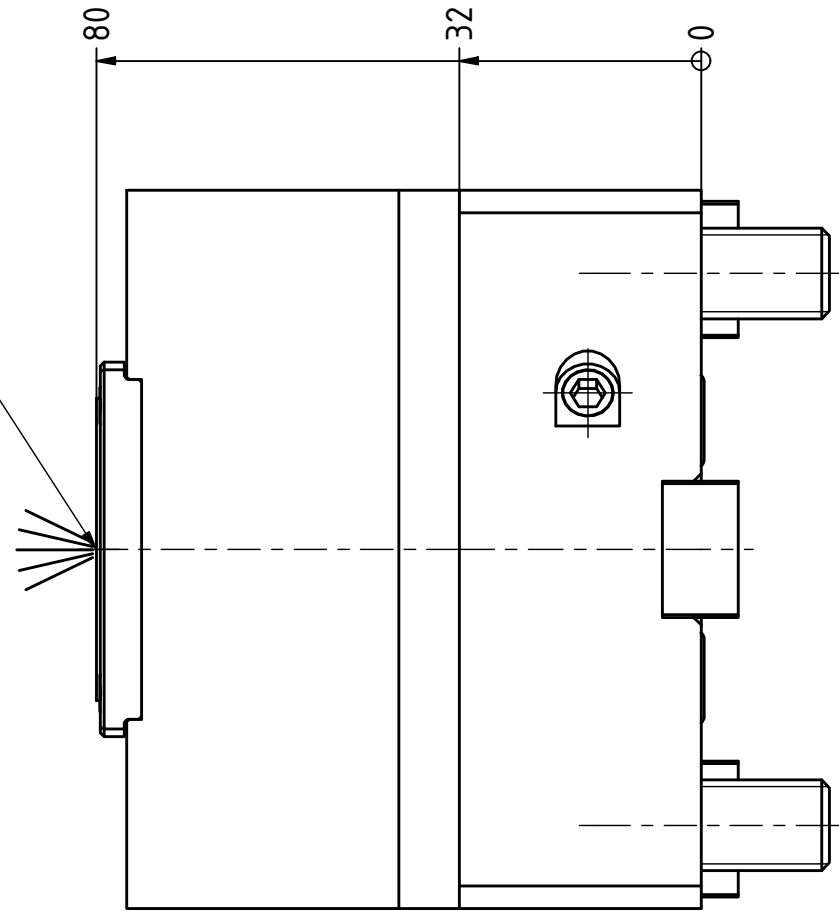


Polygon ISO 26623  
PSC 40



Copyright **EWS Tool Technologies**  
Weitergabe und Vervielfaeltigung dieser Unterlage,  
Verwertung und Mitteilung ihres Inhalts nicht  
gestattet, soweit nicht ausdrecklich zugestanden.  
Zuwiderhandlungen verpflichten zu Schadenersatz.

Bemerkung - Note

MA = 50 Nm  
max. 80 bar

Technische Daten - technical data

Weight = 4.297 [kg]

Benennung - Title

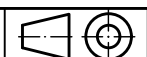
**Längsaufnahme**  
*turning holder lengthwise*

**EWS**  
Tool Technologies

EWS Weigele GmbH & Co. KG  
Maybachstr. 1  
D-73066 Uhingen  
www.ews-tools.de

Technische Aenderungen vorbehalten!  
Subject to technical modifications!

IDENT: DEWS241512



REV: -/B

Nr. - No.

**4.BMTC4BMT65ÜKX80**

MNR.

**228158**

**QR**