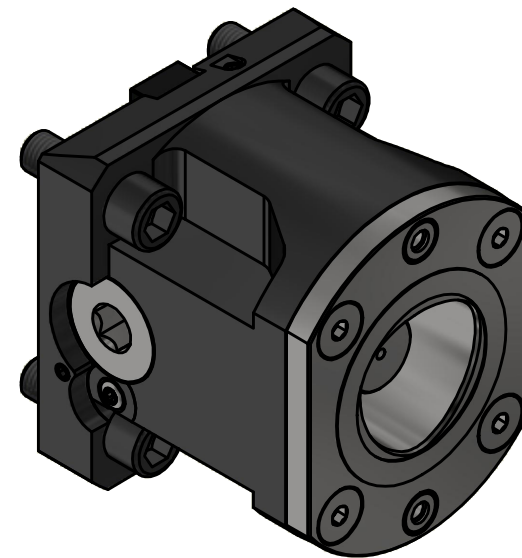


Polygon ISO 26623 PSC 63



Copyright **EWS Tool Technologies**  
 Weitergabe und Vervielfaeltigung dieser Unterlage,  
 Verwertung und Mitteilung ihres Inhalts nicht  
 gestattet, soweit nicht ausdrecklich zugestanden.  
 Zuwiderhandlungen verpflichten zu Schadenersatz.

Bemerkung - Note  
 max. 80 bar  
 MA = 90 Nm

Technische Daten - technical data  
 Weight = 3.341 [kg]

Benennung - Title  
**Werkzeugaufnahme**  
**Tool adaptor**

**EWS** Tool Technologies  
 EWS Weigle GmbH & Co. KG  
 Maybachstr. 1  
 D-73066 UHINGEN  
 www.ews-tools.de

Technische Aenderungen vorbehalten!  
 Subject to technical modifications!  
 IDENT: DEWS241463  
 Nr. - No. 19.BMTC6VL6ÜKL95

REV: -/A  
 MNR. 228155

