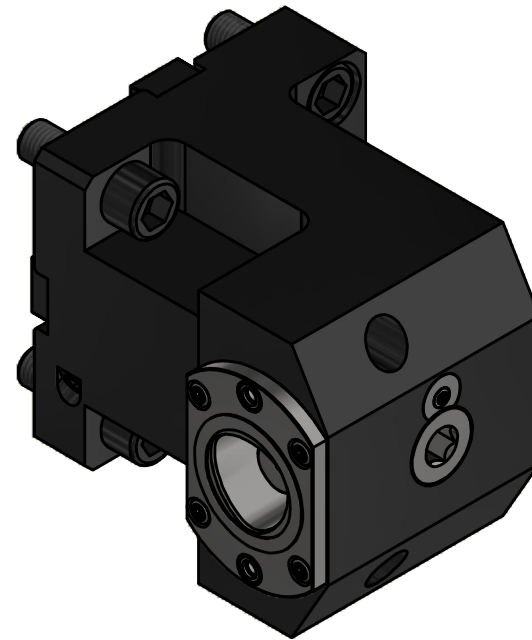
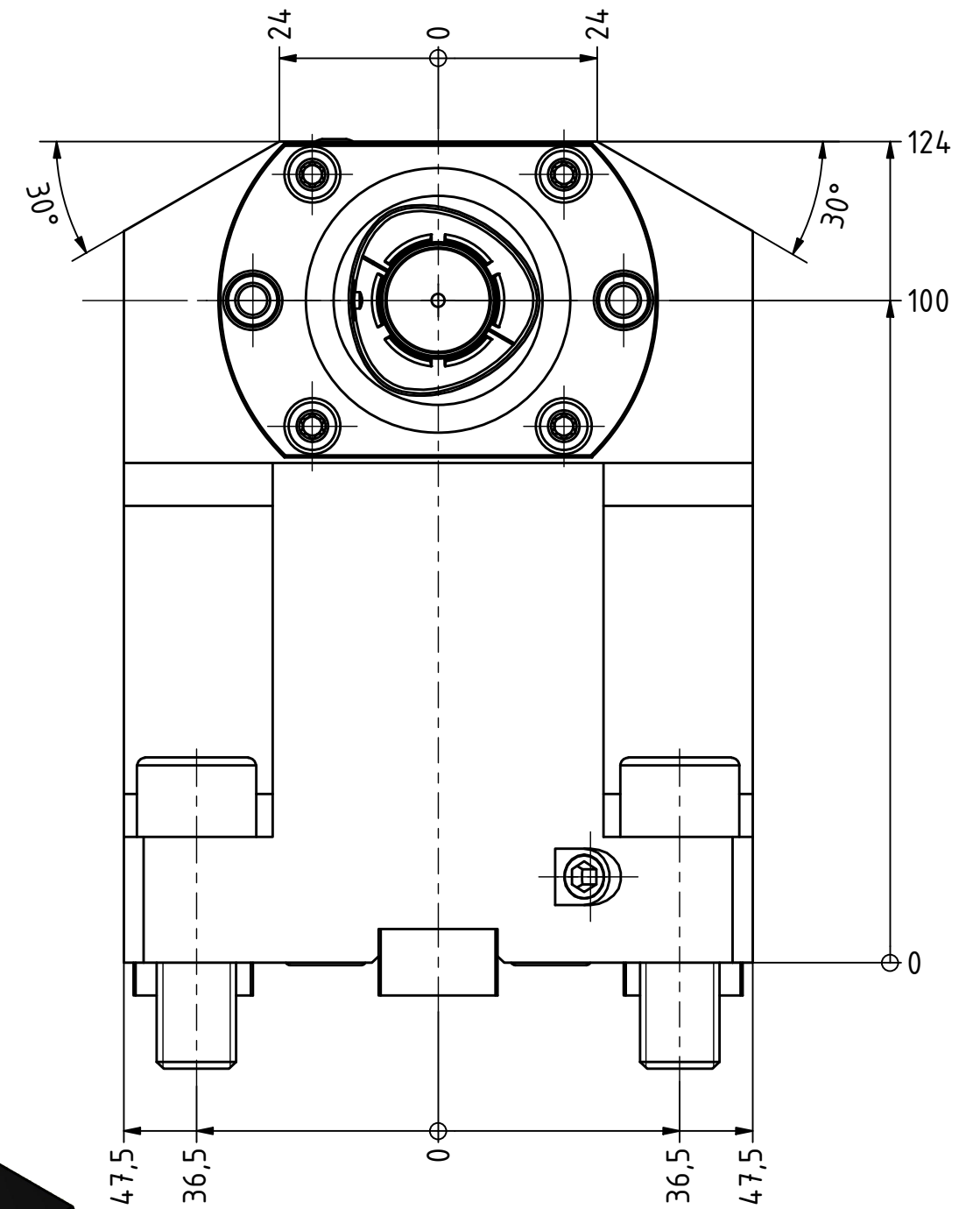
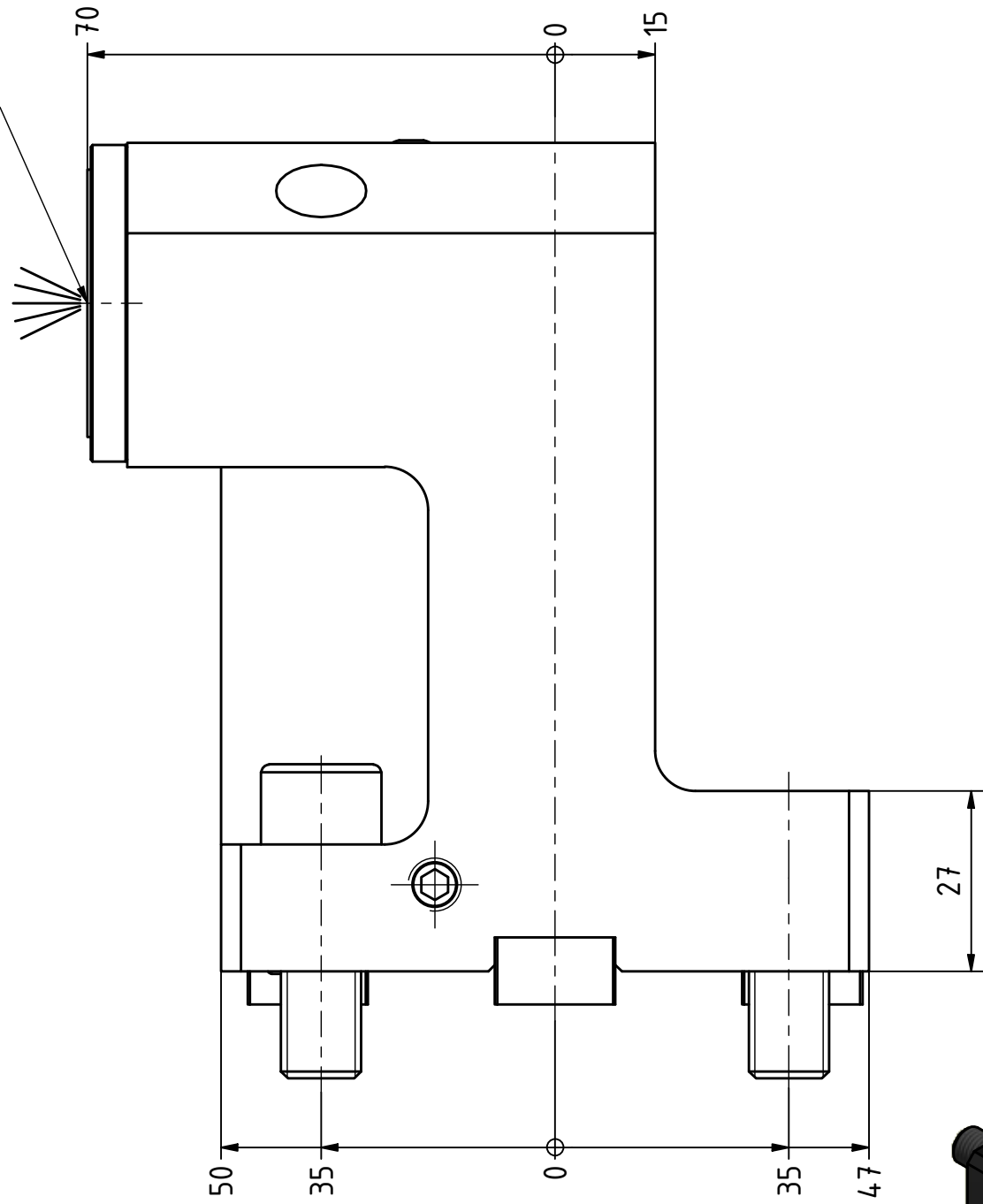


Polygon ISO 26623  
PSC 40



Copyright **EWS Tool Technologies**  
Weitergabe und Vervielfaeltigung dieser Unterlage,  
Verwertung und Mitteilung ihres Inhalts nicht  
gestattet, soweit nicht ausdrecklich zugestanden.  
Zuwiderhandlungen verpflichten zu Schadenersatz.

Bemerkung - Note

MA = 50 Nm  
max. 80 bar

Technische Daten - technical data

Weight = 6.107 [kg]

Benennung - Title

Werkzeugaufnahme  
Tool adaptor

**EWS**  
Tool Technologies  
EWS Weigele GmbH & Co. KG  
Maybachstr. 1  
D-73066 UHINGEN  
www.ews-tools.de

Technische Aenderungen vorbehalten!  
Subject to technical modifications!

IDENT: DEWS24.1395



REV: -/A

Nr. - No.

19.BMTC4BMT65ÜKZ70X100

MNR.

228114

QR