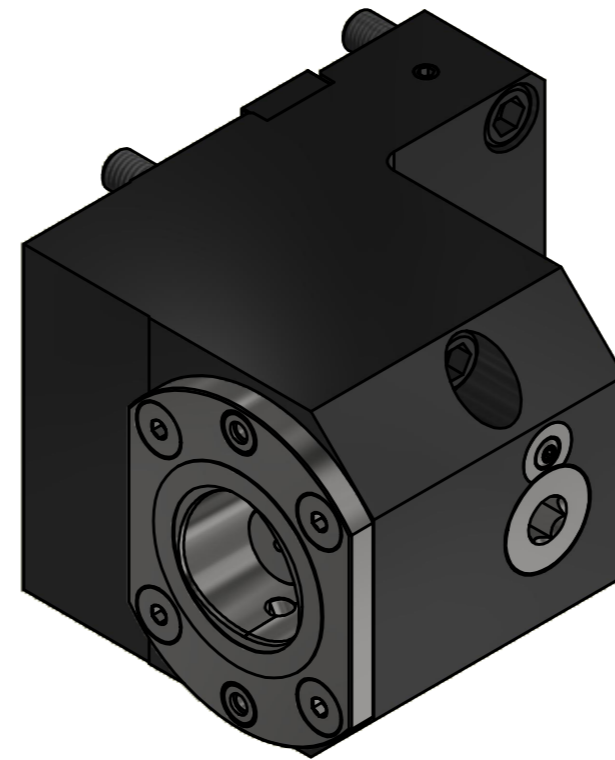
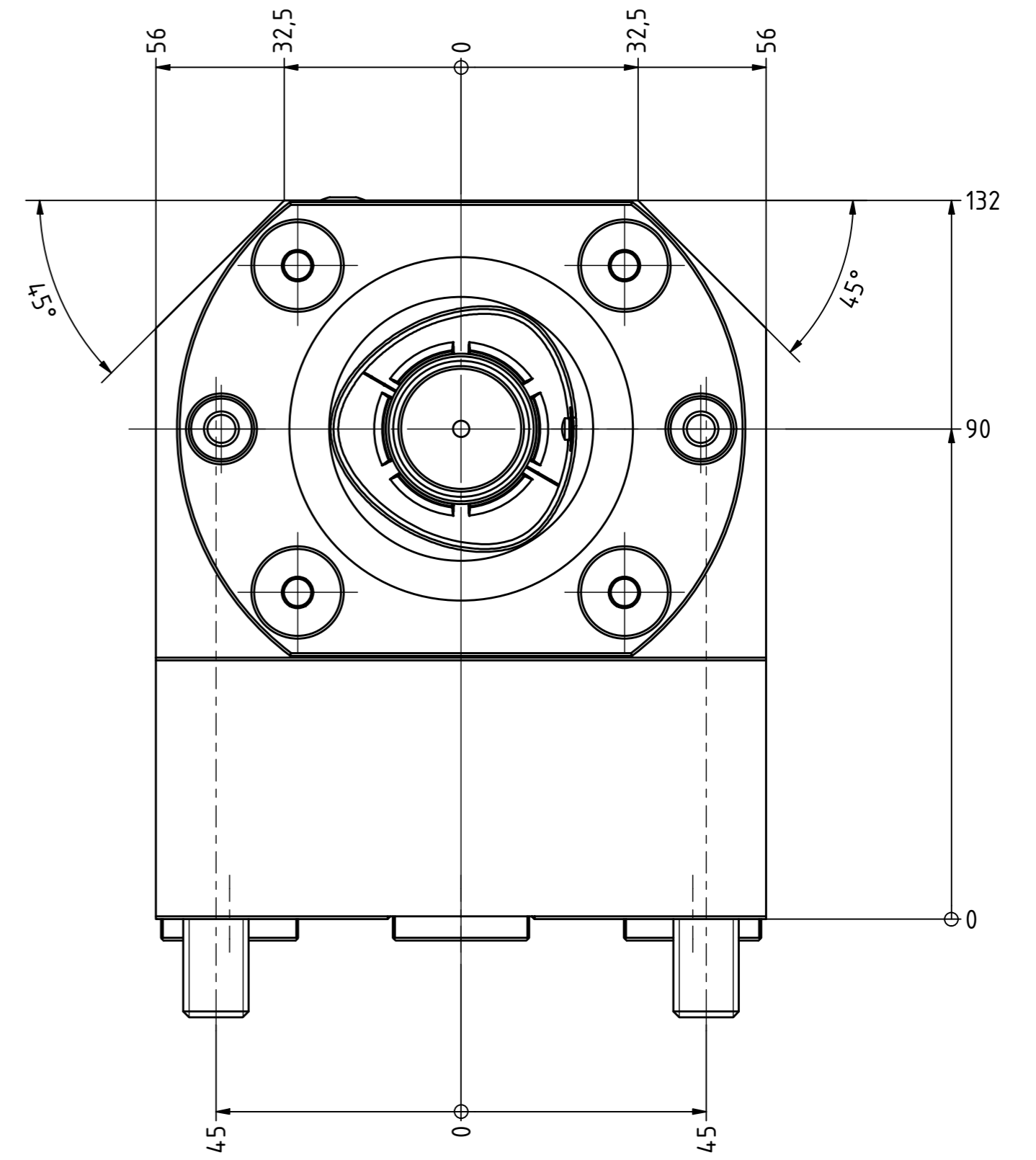
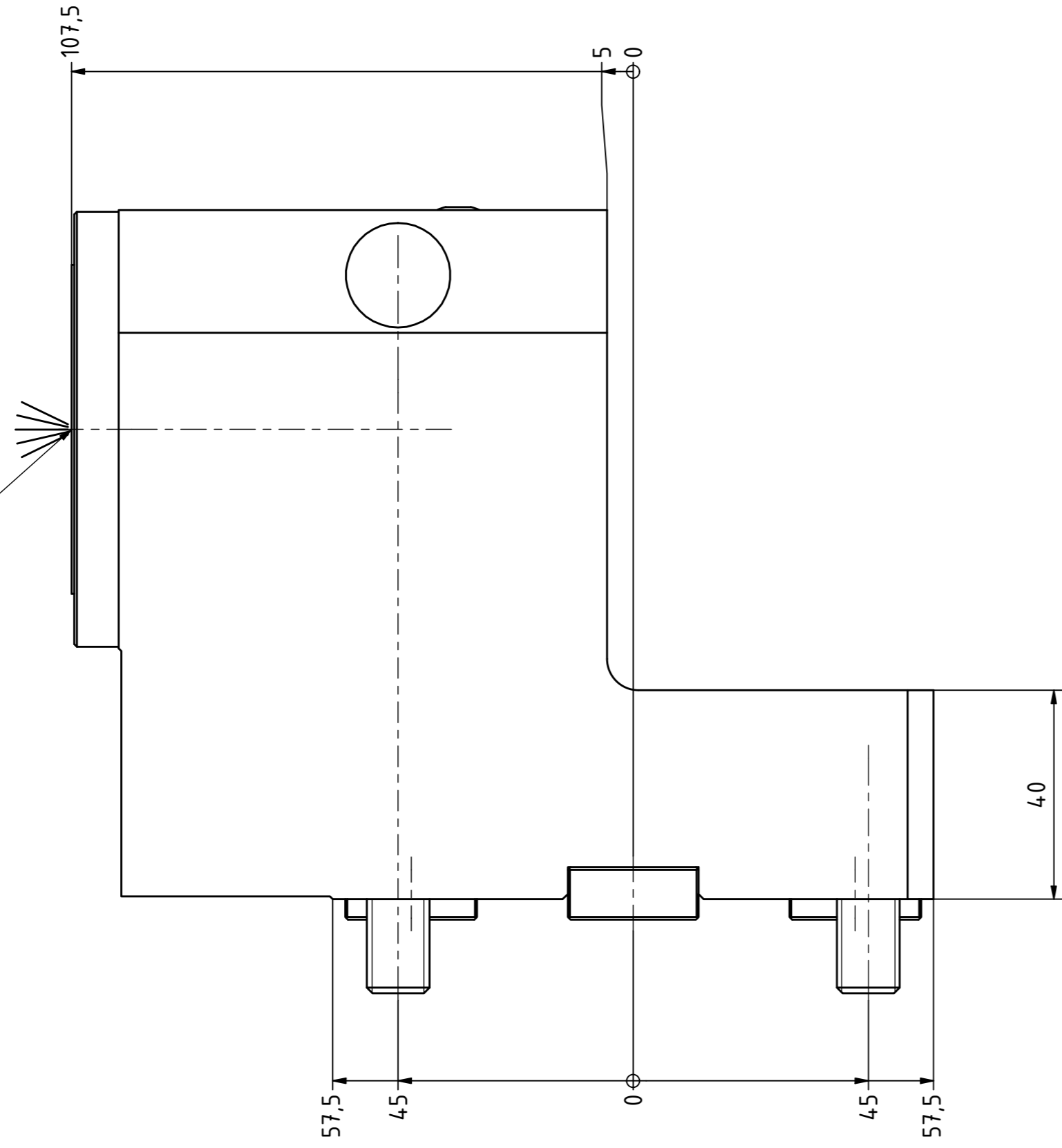


Polygon ISO 26623 PSC 63



Copyright **EWS Tool Technologies**
 Weitergabe und Vervielfältigung dieser Unterlage,
 Verwertung und Mitteilung ihres Inhalts nicht
 gestattet, soweit nicht ausdrücklich zugestanden.
 Zuwiderhandlungen verpflichten zu Schadenersatz.

<p>Benennung - Title</p> <p>Werkzeugaufnahme <i>Tool adaptor</i></p>	<p>Technische Daten - technical data</p> <p><i>Weight</i> = 12.308 [kg]</p>	<p>Benennung - Title</p> <p>Werkzeugaufnahme <i>Tool adaptor</i></p>	<p>EWS Tool Technologies <small>EWS Weigle GmbH & Co. KG Maybachstr. 1 D-73066 Uhingen www.ews-tools.de</small></p>	<p>Technische Änderungen vorbehalten! <i>Subject to technical modifications!</i></p> <p>IDENT: DEWS236718</p>	<p>REV: -/A</p> <p>MNR.</p> <p>207821</p>	<p>QR</p>
<p>Bezeichnung - Note</p> <p>MA = 90 Nm max. 80 bar</p>			<p>Nr. - No.</p> <p>19.BMTC6BMT75Z107.5X90</p>			