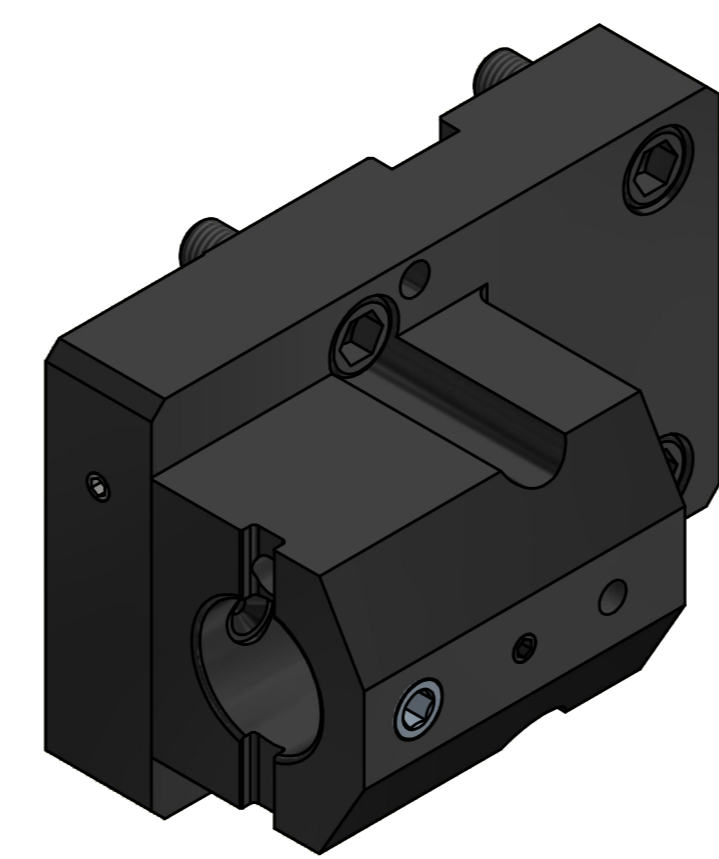
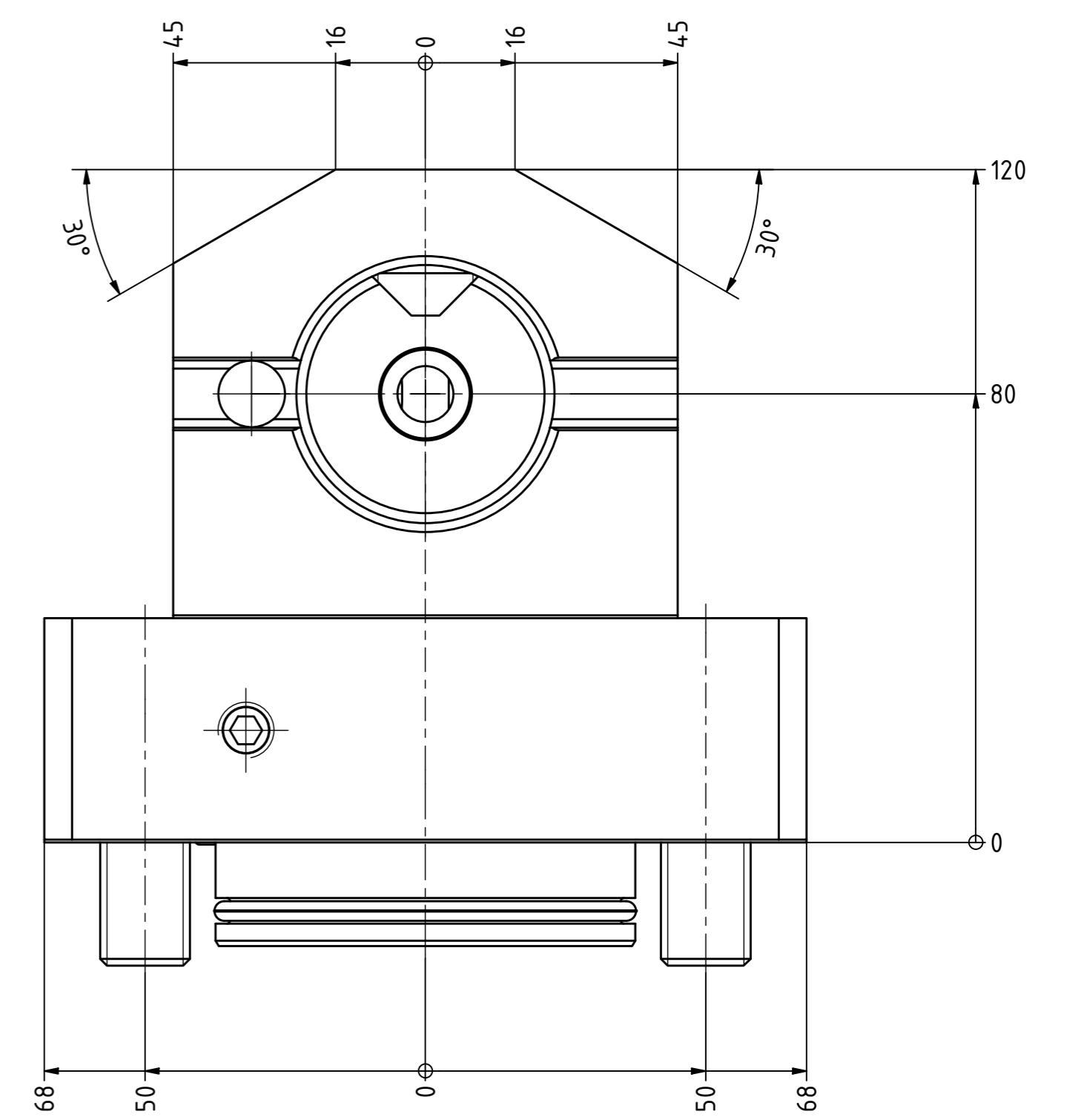


ABS 80
(Lizenz Komet)



Copyright **EWS Tool Technologies**
Weitergabe und Vervielfältigung dieser Unterlage,
Verwertung und Mitteilung ihres Inhalts nicht
gestattet, soweit nicht ausdrücklich zugestanden.
Zuwerhandlungen verpflichten zu Schadenersatz.

Bemerkung - Note	Technische Daten - technical data Weight = 14.653 [kg]	Benennung - Title Werkzeugaufnahme Tool adaptor	 EWS Weigle GmbH & Co. KG Maybachstr. 1 D-73066 Uhingen www.ews-tools.de	Technische Änderungen vorbehalten! <i>Subject to technical modifications!</i> IDENT: DEWS241058 Nr. - No. 19.BMTABS80NX4.000X80	 MNR REV: -/B 227729	
------------------	--	---	---	--	--	---