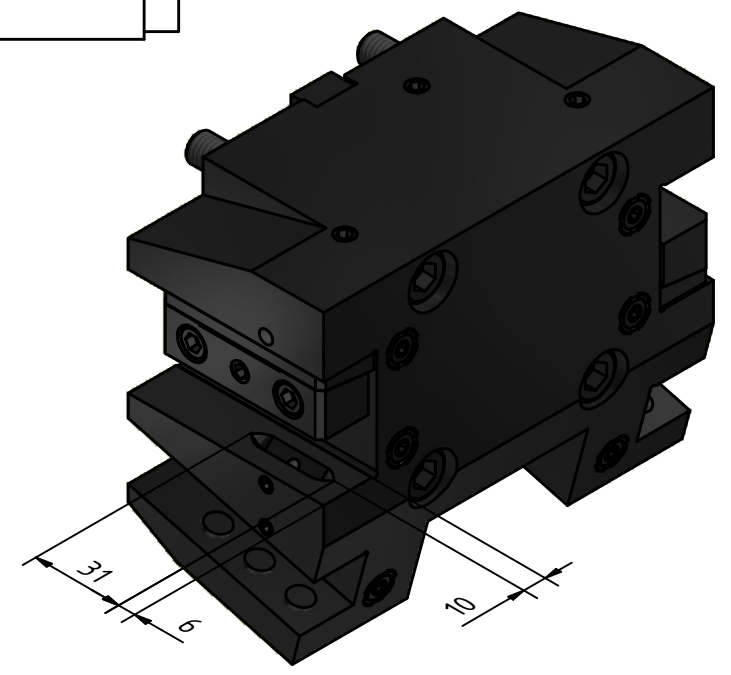


IK Kühlmittelübergabe (verschließbar)
IC coolant supply (lockable)



Copyright **EWS Tool Technologies**
Weitergabe und Vervielfältigung dieser Unterlage,
Verwertung und Mitteilung ihres Inhalts nicht
gestattet, soweit nicht ausdrücklich zugestanden.
Zuwiderhandlungen verpflichten zu Schadenersatz.

Bemerkung - Note

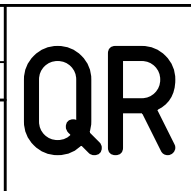
Technische Daten - technical data
Weight = 6.818 [kg]

Benennung - Title
Mehrfachaufnahme
Multi purpose holder

EWS
Tool Technologies
EWS Weigle GmbH & Co. KG
Maybachstr. 1
D-73066 Uhingen
www.ews-tools.de

Technische Änderungen vorbehalten!
Subject to technical modifications!
IDENT: DEWS238165

REV: -/A
MNR.
227539



Nr. - No.
15.BMT20DBMT55IKSW365-15°