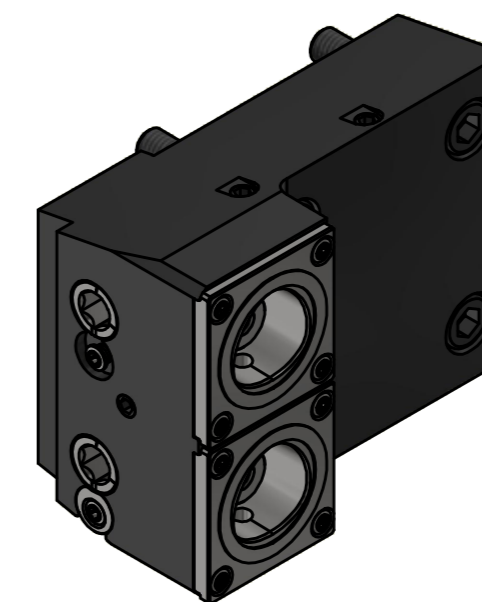
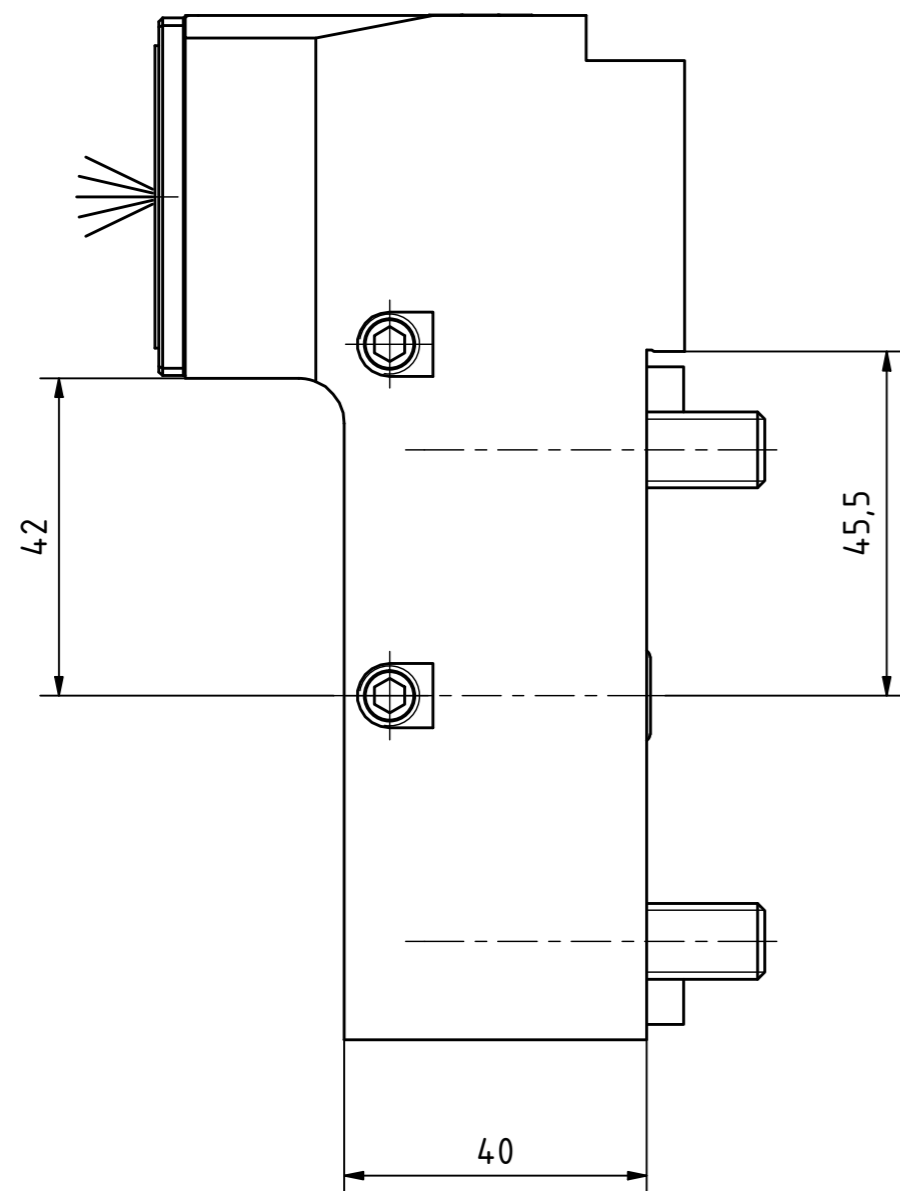
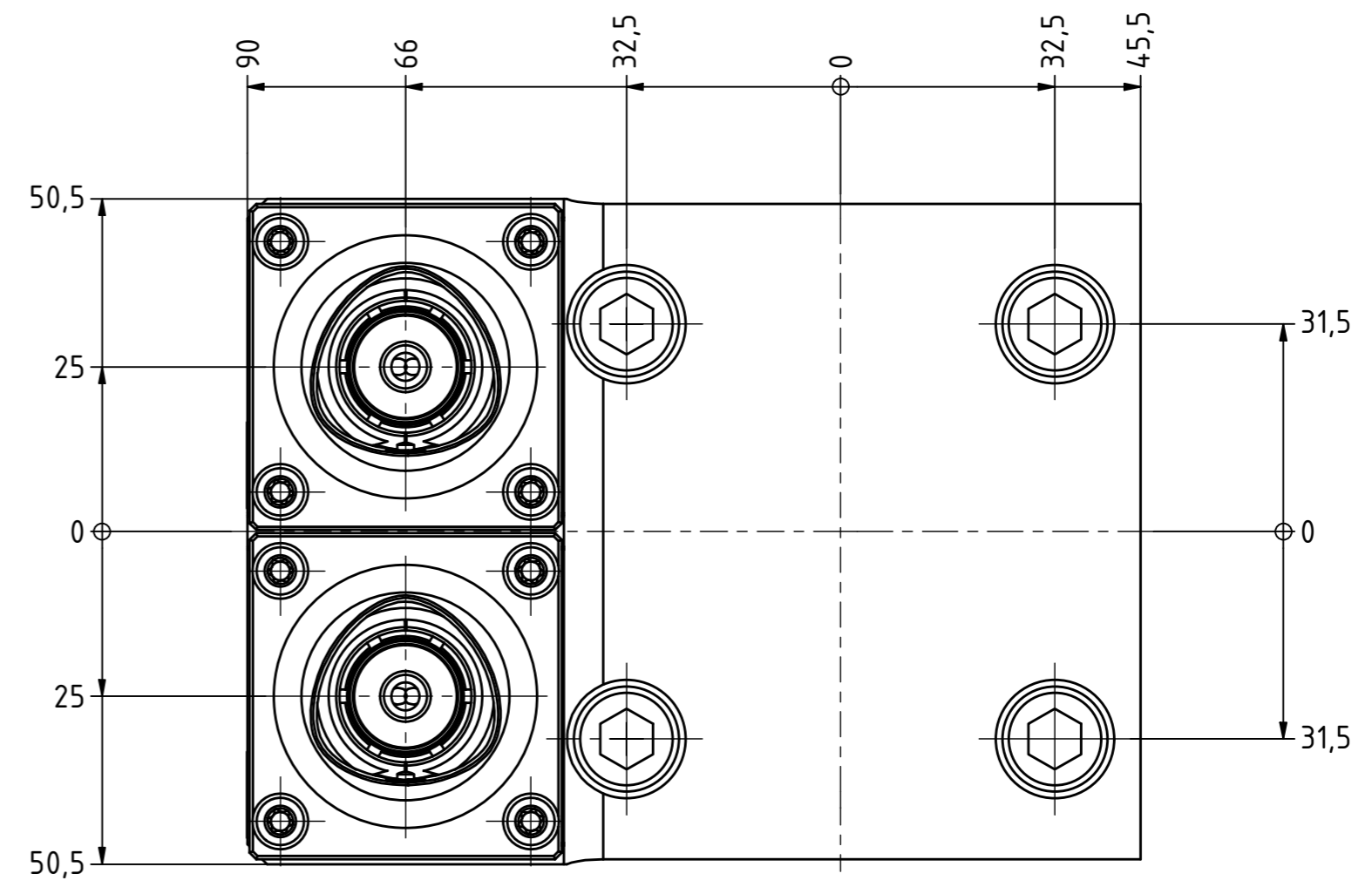


Polygon ISO 26623 - PSC 40



Copyright **EWS Tool Technologies**
 Weitergabe und Vervielfältigung dieser Unterlage,
 Verwertung und Mitteilung ihres Inhalts nicht
 gestattet, soweit nicht ausdrücklich zugestanden.
 Zuwiderhandlungen verpflichten zu Schadenersatz.

Bemerkung - Note MA = 50 Nm max. 80 bar	Technische Daten - technical data Weight = 4.472 [kg]	Benennung - Title Längsaufnahme <i>turning holder left hand</i>	<div style="display: flex; justify-content: space-between;"> <div style="font-weight: bold; font-size: small;"> EWS Tool Technologies <small>EWS Weigle GmbH & Co. KG Maybachstr. 1 D-73066 Ulm/Ingen www.ews-tool.de</small> </div> <div style="font-size: x-small;"> Technische Änderungen vorbehalten! Subject to technical modifications! IDENT: DEWS237010 REV: -/C MNR. 199774 </div> </div>	
---	--	--	--	--