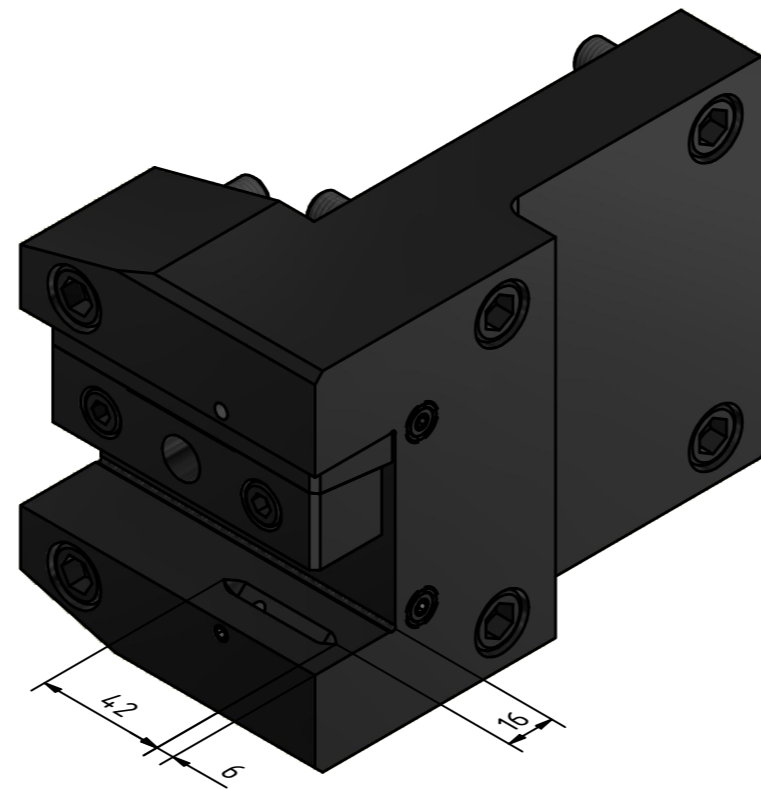

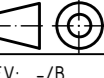



IK Kühlmittelübergabe (verschießbar)
 IC coolant supply (lockable)



Copyright **EWS Tool Technologies**
 Weitergabe und Vervielfältigung dieser Unterlage,
 Verwertung und Mitteilung ihres Inhalts nicht
 gestattet, soweit nicht ausdrücklich zugestanden.
 Zuwiderhandlungen verpflichten zu Schadenersatz.

Bemerkung - Note	Technische Daten - technical data Weight = 9.242 [kg]	Benennung - Title Längsaufnahme <i>turning holder lengthwise</i>	 EWS Weigle GmbH & Co. KG Maybachstr. 1 D-73066 Uhingen www.ews-tools.de	Technische Änderungen vorbehalten! Subject to technical modifications! IDENT: DEWS240404 Nr. - No. 4.BMT32P700IK	 REV: -/B MNR. 226925	
------------------	--	---	---	--	---	---