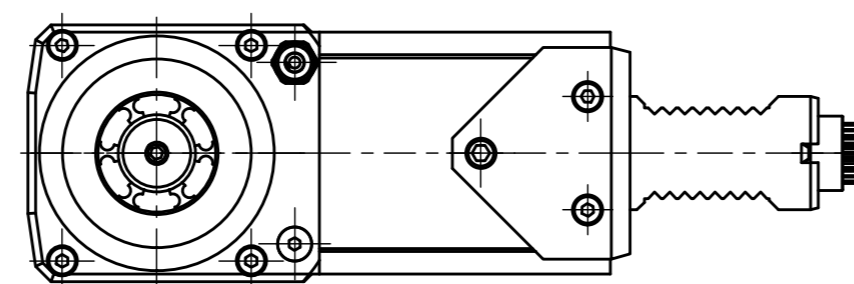
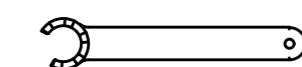
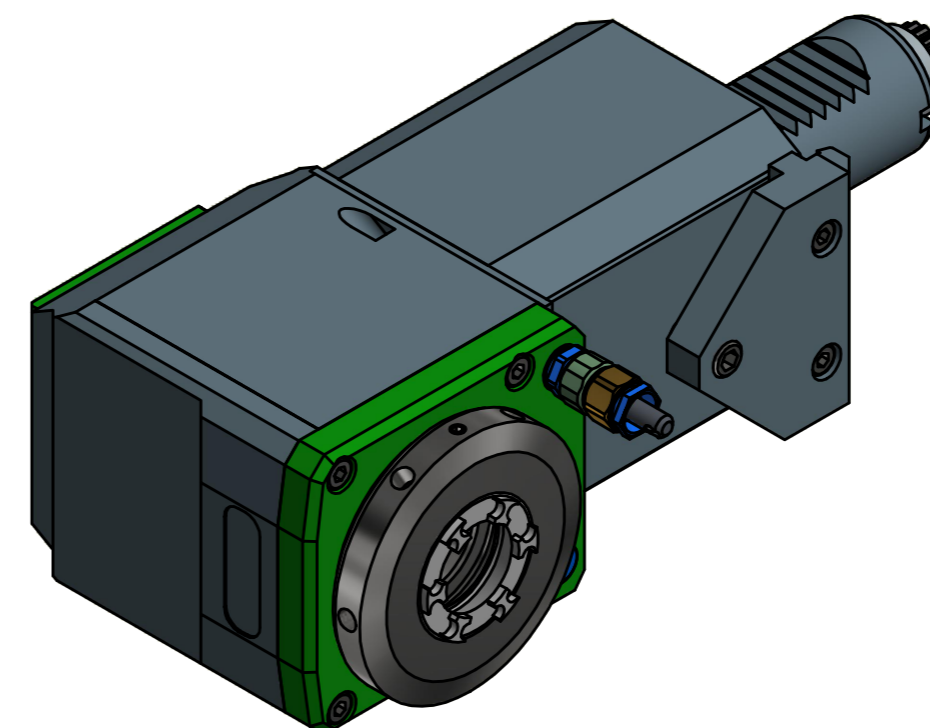


Spannzange / collet ER25 DIN6499  
Spannbereich / clamping range: 1,0 - 16,0

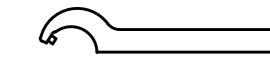
Gewindebohrzange / tapping collet  
ET-1-25 M3-M12



Doppelverzahnung Lizenz Traub  
double tooth system licence Traub



Spannzangenschlüssel für  
innenliegende Mutter  
Clamping wrench for  
internal collet  
225AX



Hakenschlüssel  
mit Zapfen  
Hook wrench  
with fixed pin  
DIN1810 B 58x62

Copyright EWS Tool Technologies  
Weitergabe und Vervielfältigung dieser Unterlage,  
Verwertung und Mitteilung ihres Inhalts nicht  
gestattet, soweit nicht ausdrücklich zugestanden.  
Zuwerhandlungen verpflichten zu Schadenersatz.

<p>Bemerkung - Note</p> <p>mit Kegelrollenlager with taper roller bearing(s)</p>	<p>Technische Daten - technical data</p> <p>Weight = 5,147 [kg]</p> <p>Torque max. (M1/M2) = 20 / 40 [Nm]</p> <p>Speed max. (n1/n2) = 8000 / 4000 [1/min]</p> <p>Gear ratio (i)=n1:n2 = 2:1</p>	<p>Benennung - Title</p> <p>Radial Bohr und Fräskopf Radial drilling and milling head</p>	<p><b>EWS</b> Tool Technologies EWS Weigle GmbH &amp; Co. KG Maybachstr. 1 D-73066 Uhingen www.ews-tool.de</p> <p>Technische Änderungen vorbehalten! Subject to technical modifications!</p> <p>IDENT: DEWS120655</p> <p>REV: -/A</p> <p>Nr. - No. 60.3025KRLE365RLI2ELIM</p> <p>MNR. 226619</p> <p><b>QR</b></p>
--	---	---	---